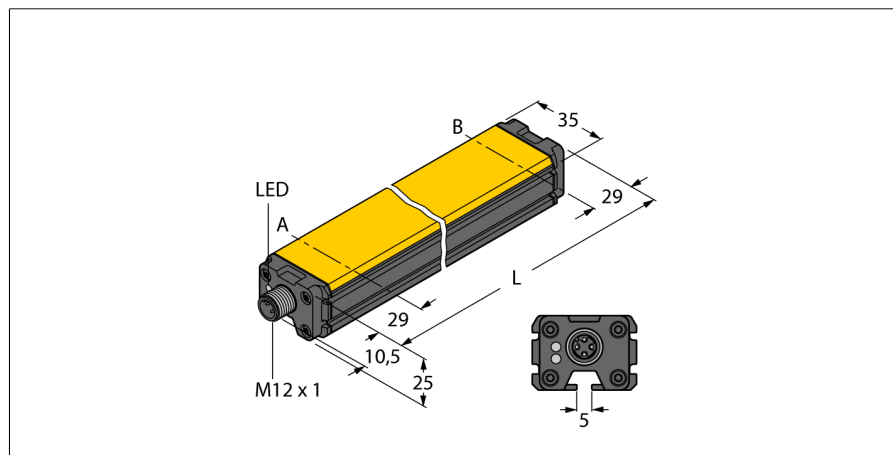


Индуктивный датчик линейного перемещения IO-Link

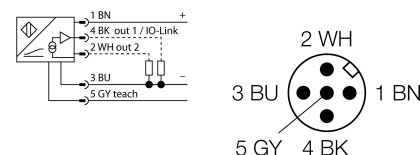
LI300P0-Q25LM0-ELIUPN8X3-H1151



- Кубическая форма, алюминий / пластик
- Возможность многостороннего монтажа
- Индикация диапазона измерения при помощи светодиода
- Иммунитет к электромагнитным помехам
- Уменьшенные слепые зоны
- Программируемый измерительный диапазон
- разрешение 16 бит
- 4-х проводн., 15...30 В =
- Аналоговый выход
- Параметризация всех функций с помощью IO-Link/PACTware
- 4 программируемых зоны переключения
- Параметризация выходного тока и напряжения
- НЗ/НО программируемые функции, доступы версии NPN или PNP
- Значение 16 битная телеграмма IO-Link
- разъем "папа", M12, 5-контакт.

| | |
|---|--|
| Тип | LI300P0-Q25LM0-ELIUPN8X3-H1151 |
| Идент. № | 1590018 |
| Диапазон измерений [A...B] | 300мм |
| Resolution | 0,005 мм/16бит |
| Теневая | 29 мм |
| Теневая | 29 мм |
| Отклонение от линейности | ≤ 0.07 % |
| Температурный дрейф | ≤ ± 0.003 %/K |
| Температура окружающей среды | -25...+70°C |
| Рабочее напряжение | 15...30В = |
| Остаточная пульсация | ≤ 10 % U _{ss} |
| Ток холостого хода I ₀ | ≤ 50 mA |
| Номинальное напряжение на изоляции | ≤ 0.5 kV |
| Защита от короткого замыкания | да |
| Защита от обрыва провода/ обратной полярности | yes/ полн. |
| Выходная функция | 4-проводн., Н.О./Н.З. , PNP/NPN, аналоговый выход |
| Выход 1 | Переключающий выход или режим IO-Link |
| Выход 2 | Аналоговый или переключающий выход |
| выход по напряжению | 0...10В |
| Токовый выход | 4...20mA parametrierbar über IO-Link |
| Сопротивление нагрузки вольтового выхода | ≥ 4.7 kΩ |
| Сопротивление нагрузки токового выхода | ≤ 0.4 kΩ |
| скорость выборки | 1000 Гц |
| Communication | IO-Link spezifiziert nach Version 1.0 |
| Parameterization | FDT / DTM |
| Transmission rate | COM 2 / 38.4 kbps |
| Frame type | 2.2 |
| Конструкция | прямоугольный, Q25L |
| Размеры | 358 x 35 x 25 мм |
| Материал корпуса | алюминий |
| Материал активной поверхности | пластмасса, FRIANYL B63V0GV |
| Соединение | разъем, M12 x 1 |
| Вибростойкость | 55 Гц (1 мм) |
| Ударопрочность | 30 g (11 мс) |
| Класс защиты | IP67 |
| MTTF | 138лет в соответствии с SN 29500-(Изд. 99) 40 °C |
| Индикатор рабочего напряжения | светодиодзел. |
| Индикатор диапазона измерений | Мультифункциональный светодиод, зеленый, желтый, желтый мигающий |

Схема подключения



Принцип действия

Принцип измерения индуктивных датчиков угла поворота базируется на связи резонансного контура между преобразователем и датчиком. Выходной сигнал пропорционален углу позиционирующего элемента. Датчики обладают прочным корпусом и не требуют технического обслуживания, так как работают на бесконтактном принципе. Датчики обладают хорошей повторяемостью, разрешением и линейностью, а также работают в широком диапазоне температур. За счет инновационной технологии, электромагнитные помехи не влияют на выходной сигнал.

Индуктивный датчик линейного перемещения IO-Link LI300P0-Q25LM0-ELIUPN8X3-H1151

TURCK

Industrial
Automation

Инструкция по монтажу / Описание



Широкий выбор аксессуаров обеспечивает различные монтажные опции. Благодаря принципу измерения, который основан на коммутации колебательного контура, датчик линейного перемещения имеет иммунитет к намагниченным металлическим частям и другим помехам.

Диапазон измерения отображается с помощью светодиода:

зеленый:

Позиционирующий элемент в диапазоне измерения **желтый:**

Позиционирующий элемент в диапазоне измерения, низкое качество сигнала (например дистанция слишком велика)

желтый мигающий:

Позиционирующий элемент вне диапазона измерения

выкл.:

Позиционирующий элемент вне программируемого измерительного диапазона (только для обучаемых моделей)

Режим обучения

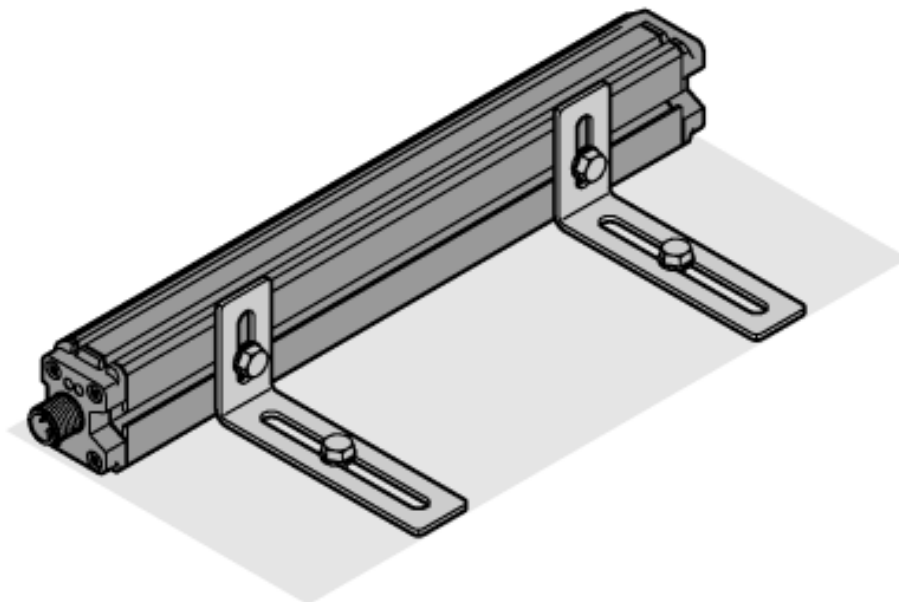
Нажатием кнопки на обучающем адаптере задается начало и конец измерительного диапазона. Кроме того выходная характеристика может быть инвертирована.

10 с переключатель контактов 5 и 1 = переход к заводским настройкам

10 с переключатель контактов 5 и 3 = переход к инвертированным заводским настройкам

2 сек. переключатель контактов 5 и 3 = начальное значение измерительного диапазона

2 сек. переключатель контактов 5 и 1 = конечное значение измерительного диапазона



**Индуктивный датчик линейного перемещения
IO-Link
LI300P0-Q25LM0-ELIUPN8X3-H1151**

TURCK

Industrial
Automation

Аксессуары

| Наименование | Идент. № | | Чертеж с размерами |
|--------------|----------|---|--------------------|
| P1-Li-Q25L | 6901041 | Направляемый позиционирующий элемент для Li-Q25L, встроен в направляющие датчика. | |
| P2-Li-Q25L | 6901042 | Плавающий позиционирующий элемент для Li-Q25L; Номинальная дистанция до датчика 2 мм; Спаривание с датчиком на дистанции до 5 мм; Допустимый зазор до 4 мм. | |
| P3-Li-Q25L | 6901044 | Плавающий позиционирующий элемент для Li-Q25L; Для работы под углом 90°; Номинальная дистанция до датчика 2 мм; Спаривание с датчиком на дистанции до 5 мм; Допустимый зазор до 4 мм. | |
| P6-Li-Q25L | 6901069 | Плавающий позиционирующий элемент для Li-Q25L; Номинальная дистанция до датчика 2 мм; Спаривание с датчиком на дистанции до 5 мм; Допустимый зазор до 4 мм. | |
| M1-Q25L | 6901045 | Монтажный башмак для датчиков линейного перемещения Q25L; материал: алюминий; 2 шт. на упаковку | |

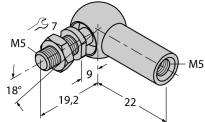
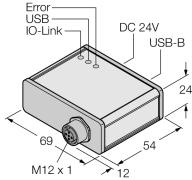
**Индуктивный датчик линейного перемещения
IO-Link
LI300P0-Q25LM0-ELIUPN8X3-H1151**

Аксессуары

| Наименование | Идент. № | | Чертеж с размерами |
|--------------|----------|--|--------------------|
| M2-Q25L | 6901046 | Монтажный башмак для датчиков линейного перемещения Q25L; материал: алюминий; 2 шт. на упаковку | |
| M4-Q25L | 6901048 | Монтажная клипса для датчиков линейного перемещения Q25L; материал: нерж. сталь; 2 шт. на упаковку | |
| MN-M4-Q25 | 6901025 | Блоки скольжения с резьбой M4 для профиля на обратной стороне Q25L; 10 шт. в пакете | |
| AB-M5 | 6901057 | Шарнир для позиционирующего элемента датчика Li-Q25L | |
| ABVA-M5 | 6901058 | Осевое соединение для позиционирующего элемента, нерж. сталь | |

**Индуктивный датчик линейного перемещения
IO-Link
LI300P0-Q25LM0-ELIUPN8X3-H1151**

Аксессуары

| Наименование | Идент. № | | Чертеж с размерами |
|----------------|----------|---|---|
| RBVA-M5 | 6901059 | Угловое соединение для позиционирующего элемента, нерж. сталь |  |
| USB-2-IOL-0001 | 6825481 | IO-Link мастер со встроенным USB портом |  |