

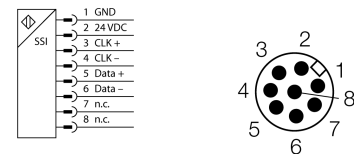
sensor de recorrido lineal inductivo
Li100P0-Q25LM0-HESG25X3-H1181



- rectangular, aluminio / plástico
- Varias posibilidades de montaje
- indicación del rango de medición por medio del LED
- resistencia a campos de perturbación electromagnéticos
- zonas ciegas extremadamente cortas
- duración de la señal: 150 µs (sincronizado), jitter en el lado master < 5 µs necesario
- 15...30 VCC
- Conector M12 x 1, 8 polos
- Salida SSI
- 25 bit, codificación gris, sincrónico
- Frecuencia de ciclos SSI: 62,5 kHz ... 1 MHz

Designación de tipo	Li100P0-Q25LM0-HESG25X3-H1181
Nº de identificación	1590201
Rango de medición [A...B]:	100mm
Resolution	0,001 mm
Zona ciega a	29 mm
Zona ciega b	29 mm
Reproducibilidad	≤ 10 µm
Desviación de linealidad	≤ 0.1 %
Variación de temperatura	≤ ± 0.0001 % / K
Temperatura ambiente	-25... +70°C
Tensión de servicio	15...30 VDC
Ondulación residual	≤ 10 % U _{ss}
Corriente sin carga I _o	≤ 50 mA
Tensión nominal de aislamiento	≤ 0.5 kV
Protección cortocircuito	sí
Protección ante corto-circuito/polaridad inversa	sí/ sí (alimentación de tensión)
Función de salida	8 hilos, SSI, 25 Bit, gray, sincrónico
Rango de datos del proceso	Bit 0 ... Bit 19
Bits de diagnóstico	Bit 21: el transductor de posición ha superado el rango de medición y no se encuentra en el rango de registro Bit 22: transductor de posición dentro del rango de medición con calidad de señal reducida (p. ej. a distancia demasiado grande). Bit 23: transductor de posición fuera del rango de medición. Bit 24: modo síncrono activo
Tasa de exploración	5000 Hz La tasa de exploración de sensor depende de la duración del ciclo SSI del Master. En el modo sincronizado, la tasa de exploración es de 1 hasta 5 KHz.
Modelo	rectangular, Q25L
Medidas	158 x 35 x 25 mm
Material de la carcasa	aluminio
Material de la cara activa	plástico, FRIANYL B63V0GV
Conexión	conector, M12 x 1
Resistencia a la vibración	55 Hz (1 mm)
Resistencia al choque	30 g (11 ms)
Grado de protección	IP67
MTTF	138Años
Indicación de la tensión de servicio	LED verde
Indicación del rango de medición	LED multifunción, verde, amarillo, amarillo intermitente

Esquema de conexiones



Principio de funcionamiento

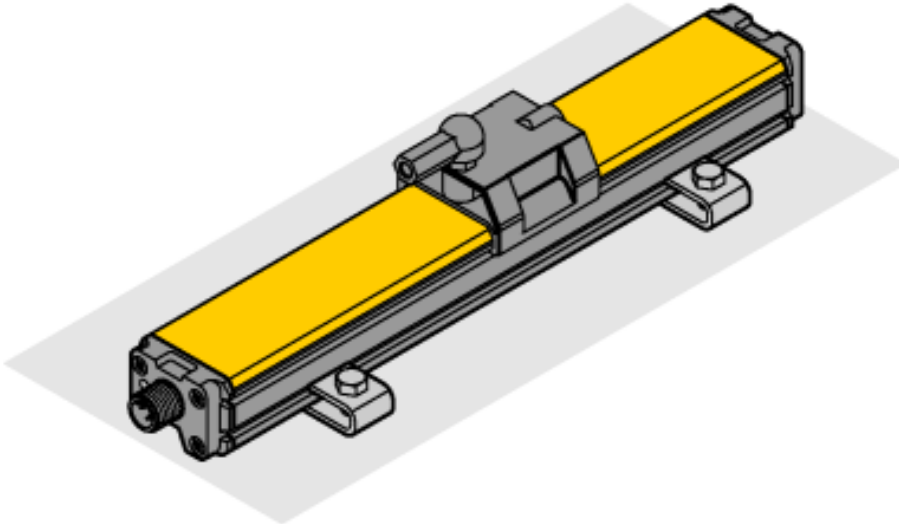
El principio de medición de los sensores de recorrido lineal se basa en un acoplamiento de circuito oscilante entre el transductor de posición y el sensor, poniéndose a disposición una señal de salida proporcional a la posición del transductor. Los robustos sensores no necesitan mantenimiento, ni están sujetos a desgaste, gracias al principio de funcionamiento sin contacto, destacando además por su reproducibilidad, resolución y linealidad en un extenso rango de temperaturas. La innovadora técnica aplicada garantiza que los campos magnéticos de corriente continua y alterna no afecten en absoluto a la señal de medición.

sensor de recorrido linear inductivo Li100P0-Q25LM0-HESG25X3-H1181

TURCK

Industrial
Automation

instrucciones de montaje / descripción



Una amplia gama de accesorios de montaje permite múltiples opciones de instalación. Condicionado por el principio de medición, basado en un acoplamiento de circuito oscilante, el sensor de recorrido linear no sufre perturbaciones debidas a piezas de hierro imantadas u otros campos de perturbación.

Indicación del rango de medición por LED

verde:

transductor de posición dentro del rango de medición

amarillo:

transductor de posición dentro del rango de medición con calidad de señal reducida (p. ej. a distancia demasiado grande), véase bit de estado 22

amarillo intermitente:

transductor de posición fuera del rango de medición, véase bit de estado 23

apagado:

transductor de posición fuera del rango programado (sólo en versiones con función teach).



sensor de recorrido lineal inductivo
Li100P0-Q25LM0-HESG25X3-H1181

TURCK

Industrial
Automation

Accesorios

Modelo	N° de identificación		Dibujo acotado
P1-Li-Q25L	6901041	transductor de posición guiado para Li-Q25L, se introduce en la ranura guía del sensor	
P2-Li-Q25L	6901042	Transductor de posición libre para Li-Q25L; la distancia nominal al sensor es de 2mm; acoplamiento con el sensor de recorrido lineal con una distancia de hasta 5mm o un desplazamiento transversal de hasta 4mm.	
P3-Li-Q25L	6901044	Transductor de posición libre para Li-Q25L; utilizable con un desplazamiento en 90°; distancia nominal al sensor es de 2mm; acoplamiento con el sensor de recorrido lineal con una distancia de hasta 5mm o un desplazamiento transversal de hasta 4mm.	
P6-Li-Q25L	6901069	Transductor de posición libre para Li-Q25L; la distancia nominal al sensor es de 2mm; acoplamiento con el sensor de recorrido lineal con una distancia de hasta 5mm o un desplazamiento transversal de hasta 4mm.	
M1-Q25L	6901045	pie de montaje para el sensor de recorrido lineal Q25L; material: aluminio; 2 unidades por bolsa	

sensor de recorrido lineal inductivo
Li100P0-Q25LM0-HESG25X3-H1181

TURCK

Industrial
Automation

Accesorios

Modelo	N° de identificación		Dibujo acotado
M2-Q25L	6901046	pie de montaje para el sensor de recorrido lineal Q25L; material: aluminio; 2 unidades por bolsa	
M4-Q25L	6901048	escuadra de montaje para el sensor de recorrido lineal Q25L; material: acero inoxidable; 2 unidades por bolsa	
MN-M4-Q25	6901025	Taco con rosca M4 para perfil trasero del sensor de recorrido lineal Q25L; material: latón; 10 unidades por bolsa	
AB-M5	6901057	articulación axial para transductores de posición guiados de los dispositivos Li-Q25L	
ABVA-M5	6901058	articulación axial para transductor de posición guiado; material: acero inoxidable	

sensor de recorrido linear inductivo
Li100P0-Q25LM0-HESG25X3-H1181

TURCK

Industrial
Automation

Accesorios

Modelo	N° de identificación		Dibujo acotado
RBVA-M5	6901059	articulación angular para transductor de posición guiado; material: acero inoxidable	