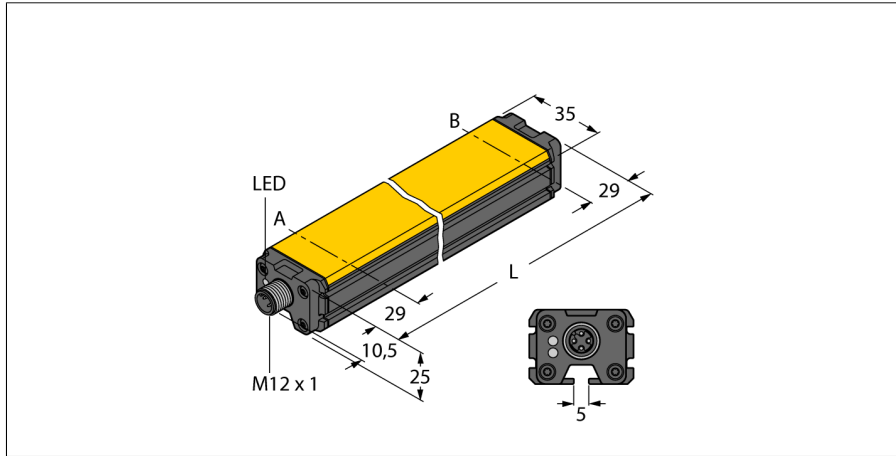


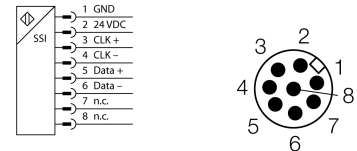
inductieve lineaire meetsensor
Li200P0-Q25LM0-HESG25X3-H1181



- rechthoekig, aluminium / kunststof
- veelzijdige montage mogelijkheden
- weergave meetbereik via LED
- ongevoeligheid tegenover elektromagnetische storingen
- extreem korte dode zones
- signaalooptijd: 150 µs (gesynchroniseerd), master-zijdig Jitter < 5 µs vereist
- 15...30 VDC
- connector, M12 x 1, 8-polig
- SSI-uitgang
- 25 Bit, gray gecodeerd, synchroon
- SSI-cyclussnelheid: 62,5 kHz ... 1 MHz

Type	Li200P0-Q25LM0-HESG25X3-H1181
Ident no.	1590202
Meetbereik [A...B]	200mm
Resolution	0,001 mm
Dode zone a	29 mm
Dode zone b	29 mm
Herhalingsnauwkeurigheid	≤ 10 µm
Lineariteitsafwijking	≤ 0.1 %
Temperatuurdrift	≤ ± 0.0001 % / K
Omgevingstemperatuur	-25...+70 °C
Bedrijfsspanning U_s	15...30 VDC
Restriempspanning	≤ 10 % U _s
Eigen stroomopname I _o	≤ 50 mA
Nominale isolatiespanning	≤ 0.5 kV
Kortsluitbeveiliging	ja
Draadbreukbeveiliging / Omhoogbeveiliging	ja/ ja (spanningsvoeding)
Uitgangsfunctie	8-draads, SSI, 25 Bit, Gray, synchroon
Processdatabereik	Bit 0 ... Bit 19
Diagnosebits	Bit 21: positiegever heeft het meetbereik overschreden en bevindt zich in het detectiebereik Bit 22: De positiegever bevindt zich in het meetbereik bij verminderde signaalkwaliteit (bv. te grote afstand) Bit 23: positiegever bevindt zich niet in het detectiebereik Bit 24: Synchrone werking actief
Aftastrate	5000 Hz De detectiesnelheid van de sensor is afhankelijk van de SSI-cyclustijd van de master. Deze bedraagt 1 tot 5 KHz in het gesynchroniseerde bedrijf.
Bouwvorm	rechthoekig, Q25L
Afmetingen	258 x 35 x 25 mm
Materiaal behuizing	aluminium
Materiaal actief vlak	kunststof, FRIANYL B63V0GV
Aansluiting	male, M12 x 1
Vibratiebestendigheid	55 Hz (1 mm)
Schokbestendigheid	30 g (11 ms)
Beschermingsgraad	IP67
MTTF	138Jaren
Bedrijfsspanningsindicatie	LEDgroen
Weergave meetbereik	multifunctie-LED, groen, geel, geel knipperend

Aansluitschema



Functieprincipe

Het meetprincipe van de lineaire meetsensoren is gebaseerd op een oscillatiekringkoppeling tussen de positiegever en de sensor, waarbij een met de positie van de positiegever proportioneel uitgangssignaal ter beschikking wordt gesteld. De robuuste sensoren zijn dankzij het contactloze principe zowel onderhouds- als slijtagevrij en onderscheiden zich door een optimale reproduceerbaarheid, resolutie en lineariteit over een groot temperatuurbereik. De innovatieve techniek zorgt ervoor, dat magnetische gelijk- en wisselvelden het meetsignaal niet beïnvloeden.

inductieve lineaire meetsensor
Li200P0-Q25LM0-HESG25X3-H1181

TURCK

Industrial
Automation

Inbouw instructies / Beschrijving



Omvangrijke montage toebehoren bieden verschillende inbouw mogelijkheden. Door het meetprincipe, dat zich baseert op een oscillatiekringkoppeling, wordt de lineaire meetsensor niet gestoord door magnetiserende ijzeren elementen of andere stoorvelden.

Weergave meetbereik via LED

groen:

positiegever bevindt zich in het meetbereik

geel:

De positiegever bevindt zich in het meetbereik bij verminderde signaalkwaliteit (bv. te grote afstand), zie statusbit 22

geel knipperend:

positiegever bevindt zich niet in het detectiebereik, zie statusbit 23

uit:

positiegever bevindt zich buiten het geprogrammeerde bereik (enkel bij teachbare versies)



inductieve lineaire meetsensor
Li200P0-Q25LM0-HESG25X3-H1181

TURCK

Industrial
Automation

Toebehoren

Type	Ident no.		Afmetingen
P1-Li-Q25L	6901041	Geleide positiegever voor Li-Q25L wordt in de geleidingsgleuf van de sensor geleid.	
P2-Li-Q25L	6901042	mobiele positiegever voor Li-Q25L; de nominale afstand tot de sensor bedraagt 2 mm; koppeling met de lineaire wegopnemer bij een afstand tot 5 mm of een dwarse uitlijning tot 4 mm	
P3-Li-Q25L	6901044	mobiele positiegever voor Li-Q25L; 90° gedraaid te gebruiken; de nominale afstand tot de sensor bedraagt 2 mm; koppeling met de lineaire wegopnemer bij een afstand tot 5 mm of een dwarse uitlijning tot 4 mm	
P6-Li-Q25L	6901069	mobiele positiegever voor Li-Q25L; de nominale afstand tot de sensor bedraagt 2 mm; koppeling met de lineaire wegopnemer bij een afstand tot 5 mm of een dwarse uitlijning tot 4 mm	
M1-Q25L	6901045	montagesokkel voor lineaire meetsensor Q25L; materiaal aluminium; 2 stuks per zakje	

Toebehoren

Type	Ident no.		Afmetingen
M2-Q25L	6901046	montagesokkel voor lineaire meetsensor Q25L; materiaal aluminium; 2 stuks per zakje	
M4-Q25L	6901048	montagebeugel voor lineaire meetsensor Q25L; materiaal: roestvaststaal; 2 stuks per zakje	
MN-M4-Q25	6901025	spie met M4-schroefdraad voor sensorprofiel aan de rugzijde bij lineaire meetsensor Q25L; materiaal: messing; 10 stuks per zakje	
AB-M5	6901057	axiaal scharnier voor geleide positiegever van de Li-Q25L-apparaten	
ABVA-M5	6901058	axiaal scharnier voor geleide positiegever; materiaal: roestvaststaal	

inductieve lineaire meetsensor
Li200P0-Q25LM0-HESG25X3-H1181

TURCK

Industrial
Automation

Toebehoren

Type	Ident no.		Afmetingen
RBVA-M5	6901059	scharnierverbinding voor geleide positiegever; materiaal: roestvaststaal	