

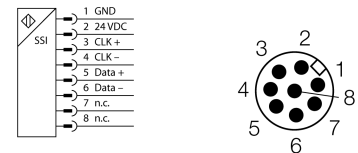
Induktiver Linearwegsensor
Li200P0-Q25LM0-HESG25X3-H1181



- Quader, Aluminium / Kunststoff
- Vielseitige Montagemöglichkeiten
- Messbereichs-Anzeige über LED
- Unempfindlichkeit gegenüber elektromagnetischen Störfeldern
- Extrem kurze Blindzonen
- Signallaufzeit: 150 µs (synchronisiert), Master-seitig Jitter < 5 µs erforderlich
- 15...30 VDC
- Steckverbinder, M12 x 1, 8-polig
- SSI-Ausgang
- 25 Bit, gray kodiert, synchron
- SSI-Taktrate: 62,5 kHz ... 1 MHz

Typenbezeichnung	Li200P0-Q25LM0-HESG25X3-H1181
Ident-Nr.	1590202
Messbereich [A...B]	200mm
Auflösung	0,001 mm
Blindzone a	29 mm
Blindzone b	29 mm
Reproduzierbarkeit	≤ 10 µm
Linearitätsabweichung	≤ 0.1 %
Temperaturdrift	≤ ± 0.0001 % / K
Umgebungstemperatur	-25...+70°C
Betriebsspannung	15... 30 VDC
Restwelligkeit	≤ 10 % U _{ss}
Leerlaufstrom I ₀	≤ 50 mA
Bemessungsisolationsspannung	≤ 0.5 kV
Kurzschlusschutz	ja
Drahtbruchsicherheit / Verpolungsschutz	ja/ ja (Spannungsversorgung)
Ausgangsfunktion	Achtdraht, SSI, 25 Bit, Gray, synchron
Prozessdatenbereich	Bit 0 ... Bit 19
Diagnosebits	Bit 21: Positionsgeber ist über den Messbereich hinausgefahren und befindet sich nicht im Erfassungsbereich Bit 22: Positionsgeber befindet sich im Messbereich bei verminderter Signalqualität (z.B. zu großer Abstand) Bit 23: Positionsgeber befindet sich nicht im Erfassungsbereich Bit 24: Synchronbetrieb aktiv
Abtastrate	5000 Hz Die Abtastrate des Sensors hängt von der SSI-Zykluszeit des Masters ab. Sie beträgt 1 bis 5 KHz im synchronisierten Betrieb.
Bauform	Quader, Q25L
Abmessungen	258 x 35 x 25 mm
Gehäusewerkstoff	Aluminium
Material aktive Fläche	Kunststoff, FRIANYL B63V0GV
Anschluss	Steckverbinder, M12 x 1
Vibrationsfestigkeit	55 Hz (1 mm)
Schockfestigkeit	30 g (11 ms)
Schutzart	IP67
MTTF	138 Jahre
Betriebsspannungsanzeige	LED grün
Messbereichs-Anzeige	Multifunktions-LED, grün, gelb, gelb blinkend

Anschlussbild



Funktionsprinzip

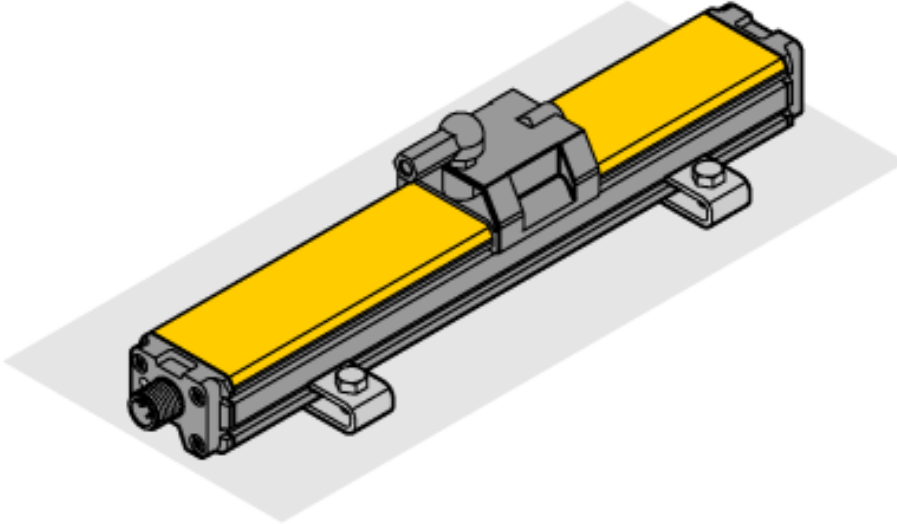
Das Messprinzip der Linearwegsensoren basiert auf einer Schwingkreis-Kopplung zwischen dem Positionsgeber und dem Sensor, wobei ein zur Stellung des Positionsgebers proportionales Ausgangssignal zur Verfügung gestellt wird. Die robusten Sensoren sind Dank des berührungslosen Prinzips wartungslos sowie verschleißfrei und überzeugen durch eine optimale Reproduzierbarkeit, Auflösung und Linearität über einen großen Temperaturbereich. Die innovative Technik sorgt dafür, dass magnetische Gleich- und Wechselfelder keinerlei Auswirkungen auf das Messsignal haben.

Induktiver Linearwegsensor Li200P0-Q25LM0-HESG25X3-H1181

TURCK

Industrielle
Automation

Einbauhinweise / Beschreibung



Umfangreiches Montagezubehör ermöglicht vielfältige Einbaumöglichkeiten. Bedingt durch das Messprinzip, das auf einer Schwingkopplung basiert, wird der Linearwegsensor nicht durch aufmagnetisierte Eisenteile oder sonstige Störfelder beeinflusst.

Messbereichsanzeige via LED

grün:

Positionsgeber befindet sich im Messbereich

gelb:

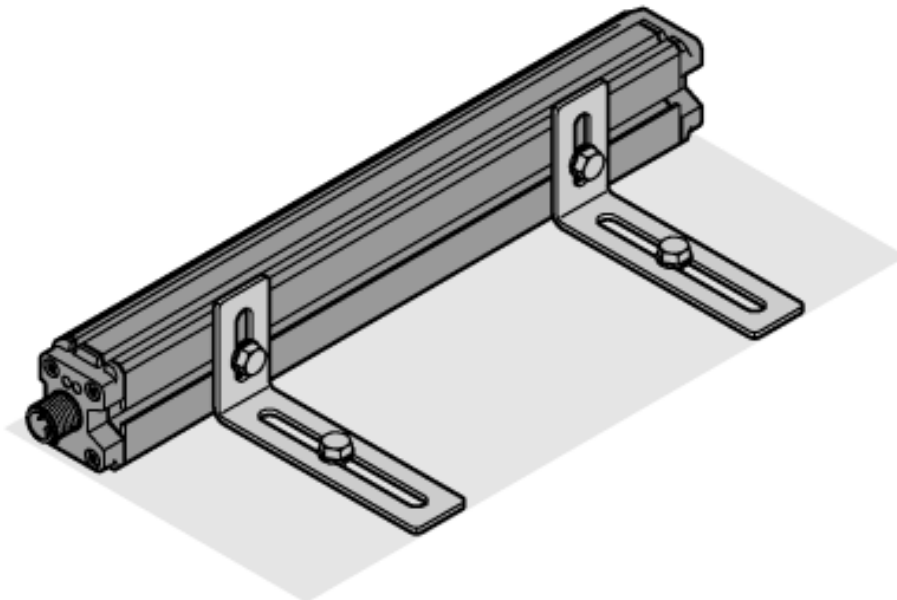
Positionsgeber befindet sich im Messbereich bei verminderter Signalqualität (z.B. zu großer Abstand), siehe Statusbit 22

gelb blinkend:

Positionsgeber befindet sich nicht im Erfassungsbereich, siehe Statusbit 23

aus:

Positionsgeber befindet sich außerhalb des programmierten Bereiches (nur bei teachbaren Versionen)



Induktiver Linearwegsensor Li200P0-Q25LM0-HESG25X3-H1181

TURCK

Industrielle
Automation

Zubehör

Typ	Ident-Nr.		Maßbild
P1-Li-Q25L	6901041	Geführter Positionsgeber für Li-Q25L, wird in der Nut des Sensors geführt.	
P2-Li-Q25L	6901042	Freier Positionsgeber für Li-Q25L; der Nennabstand zum Sensor beträgt 2mm; Kopplung mit dem Linearwegsensor bei einem Abstand bis zu 5mm oder einem Querversatz bis 4mm.	
P3-Li-Q25L	6901044	Freier Positionsgeber für Li-Q25L, um 90° versetzt verwendbar; der Nennabstand zum Sensor beträgt 2mm; Kopplung mit dem Linearwegsensor bei einem Abstand bis zu 5mm oder einem Querversatz bis 4mm.	
P6-Li-Q25L	6901069	Freier Positionsgeber für Li-Q25L; der Nennabstand zum Sensor beträgt 2mm; Kopplung mit dem Linearwegsensor bei einem Abstand bis zu 5mm oder einem Querversatz bis 4mm.	
M1-Q25L	6901045	Montagefuß für Linearwegsensor Q25L; Material Aluminium; 2 Stück pro Beutel	

**Induktiver Linearwegsensor
Li200P0-Q25LM0-HESG25X3-H1181**

TURCK

Industrielle
Automation

Zubehör

Typ	Ident-Nr.		Maßbild
M2-Q25L	6901046	Montagefuß für Linearwegsensor Q25L; Material Aluminium; 2 Stück pro Beutel	
M4-Q25L	6901048	Montagewinkel und Nutstein für Linearwegsensor Q25L; Material: Edelstahl; 2 Stück pro Beutel	
MN-M4-Q25	6901025	Nutstein mit M4-Gewinde für rückseitiges Sensorprofil beim Linearwegsensor Q25L; Material: Messing; 10 Stück pro Beutel	
AB-M5	6901057	Axialgelenk für geführte Positionsgeber der Li-Q25L-Geräte	
ABVA-M5	6901058	Axialgelenk für geführte Positionsgeber; Material: Edelstahl	

**Induktiver Linearwegsensor
Li200P0-Q25LM0-HESG25X3-H1181**

TURCK

Industrielle
Automation

Zubehör

Typ	Ident-Nr.		Maßbild
RBVA-M5	6901059	Winkelgelenk für geführte Positionsgeber; Material: Edelstahl	