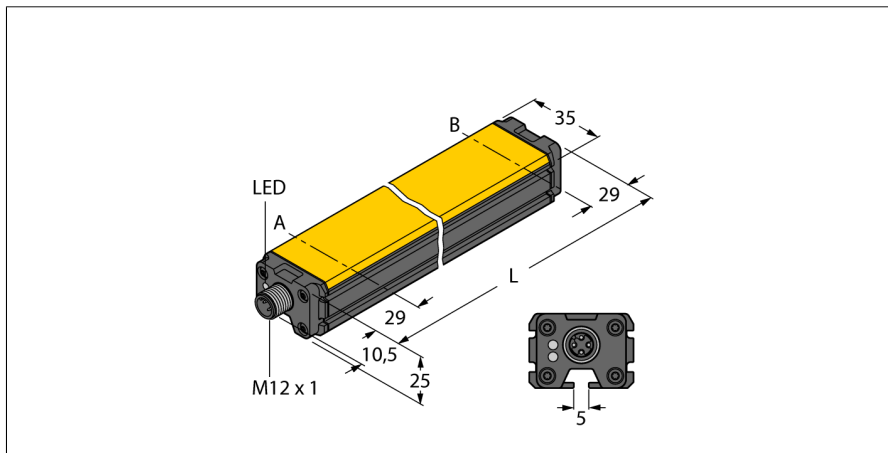


Indukční lineární senzor Li500P0-Q25LM0-HESG25X3-H1181



- kvádr, hliník / plast
- různé způsoby montáže
- zobrazení měřicího rozsahu na LED
- necitlivost vůči rušivým elektromagnetickým polím
- extrémně krátká mrtvá zóna
- doba signálu: 150 μ s (synchronizováno), je třeba nastavit kolísání < 5 μ s
- 15...30 VDC
- konektor M12 x 1, 8pinový
- SSI výstup
- 25 bit, Gray kód, synchron.
- SSI frekvence: 62,5 kHz ... 1 MHz

Typové označení Li500P0-Q25LM0-HESG25X3-H1181
Identifikační číslo 1590205

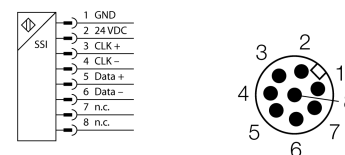
Měřicí rozsah [A...B]: 500mm
 Resolution 0,001 mm
 Mrtvá zóna a 29 mm
 Mrtvá zóna b 29 mm
 Reprodukovatelnost $\leq 10 \mu$ m
 Chyba linearity $\leq 0.05 \%$
 Teplotní drift $\leq \pm 0.0001 \%$ / K
 Okolní teplota -25... +70°C

Napájecí napětí 15...30VDC
 Zvlnění $\leq 10 \%$ U_{ss}
 Proud naprázdno I_0 ≤ 50 mA
 Jmenovité izolační napětí ≤ 0.5 kV
 Ochrana proti zkratu ano
 Ochrana proti přerušení vodiče / přepólování ano/ ano (zdroj napětí)
 Výstupní funkce 8drát, SSI, 25 Bit, Gray, synchron
 Rozsah procesních dat Bit 0 ... Bit 19
 Diagnostické bity Bit 21: Snímací element se nachází v měřicím rozsahu
 Bit 22: Snímací element se nachází v měřicím rozsahu se sníženou kvalitou signálu (např. velká vzdálenost).
 Bit 23: Snímací element je mimo dosah.
 Bit 24: synchronní provoz aktivní
 Rychlost snímání 5000 Hz
 Rychlost snímání senzoru závisí na cyklu SSI mastera. Pohybuje se mezi 1 a k 5Hz v synchronním provozu.

Pouzdro kvádrové pouzdro, Q25L
 Rozměry 558 x 35 x 25 mm
 Materiál pouzdra hliník
 Materiál aktivní plochy plast, FRIANYL B63V0GV
 Připojení konektor, M12 x 1
 Odolnost vůči vibracím 55 Hz (1 mm)
 Odolnost proti rázům 30 g (11 ms)
 Stupeň krytí IP67
 MTTF 138Roky

Indikace napájení LED zelená
Indikace měřicího rozsahu multifunkční LED, zelená, žlutá, žlutá bliká

Schéma zapojení



Funkční princip

Měřicí princip lineárních senzorů je založen na vazbě oscilátoru mezi snímacím elementem a senzorem, který vytváří proporcionální analogový výstupní signál úměrný poloze snímacího elementu. Robustní senzory jsou díky bezdotykovému principu snímání bezúdržbové a nedochází u nich k opotřebením. Opakovatelnost, rozlišení a linearita dosahují v širokém teplotním rozsahu vynikajících hodnot. Nejmodernější technologie zajišťují, že stejnosměrná i střídavá magnetická pole nepůsobí na měřicí signál.

Indukční lineární senzor Li500P0-Q25LM0-HESG25X3-H1181

TURCK

Industrial
Automation

Montážní pokyny / popis



Rozsáhlá nabídka montážního příslušenství zjednodušuje nasazení. Díky měřicímu principu, který je založen na vazbě oscilátoru, nejsou lineární senzory rušeny zmagnetovanými železnými předměty ani jinými rušivými poli.

signalizace měřicího rozsahu pomocí LED:

zelená:

snímací element se nachází v měřicím rozsahu

žlutá:

Snímací element se nachází v měřicím rozsahu se sníženou kvalitou signálu (např. velká vzdálenost), viz stavový bit 22.

žlutá bliká:

Snímací element se nachází ve snímacím rozsahu, viz stavový bit 23.

nesvíí:

Snímací element je mimo nastavený měřicí rozsah (pouze u nastavitelných verzí).



Indukční lineární senzor
Li500P0-Q25LM0-HESG25X3-H1181

TURCK

Industrial
Automation

Příslušenství

Typové označení	Identifikační číslo		Rozměrový náčrtek
P1-Li-Q25L	6901041	Snímač polohy s vedením pro Li-Q25L, je veden vodičí drážkou na senzoru.	
P2-Li-Q25L	6901042	Volný snímací element pro Li-Q25L; jmenovitá vzdálenost od senzoru 2 mm; dosah vůči lineárnímu senzoru do vzdálenosti 5 mm nebo přesahu 4 mm.	
P3-Li-Q25L	6901044	Volný snímací element pro Li-Q25L; otočný o 90°; jmenovitá vzdálenost od senzoru 2 mm; dosah vůči lineárnímu senzoru do vzdálenosti 5 mm nebo přesahu 4 mm.	
P6-Li-Q25L	6901069	Volný snímací element pro Li-Q25L; jmenovitá vzdálenost od senzoru 2 mm; dosah vůči lineárnímu senzoru do vzdálenosti 5 mm nebo přesahu 4 mm.	
M1-Q25L	6901045	Montážní úchytka pro lineární senzory Q25L, materiál hliník, 2 ks v balení	

Indukční lineární senzor
Li500P0-Q25LM0-HESG25X3-H1181

TURCK

Industrial
Automation

Příslušenství

Typové označení	Identifikační číslo		Rozměrový náčrtek
M2-Q25L	6901046	Montážní úchytka pro lineární senzory Q25L, materiál hliník, 2 ks v balení	
M4-Q25L	6901048	montážní úchytka pro lineární senzory Q25L; materiál: nerez; balení po 2 ks	
MN-M4-Q25	6901025	Držák se závitem M4 pro zadní stranu lineárního senzoru Q25L; materiál: mosaz; balení po 10 ks	
AB-M5	6901057	Axiální kloub pro snímače polohy řady Li-Q25L	
ABVA-M5	6901058	Axiální kloub pro snímače polohy s vedením; materiál: nerez ocel	

Indukční lineární senzor
Li500P0-Q25LM0-HESG25X3-H1181

TURCK

Industrial
Automation

Příslušenství

Typové označení	Identifikační číslo		Rozměrový náčrtek
RBVA-M5	6901059	Kulový kloub pro snímače polohy s vedením; materiál: nerez ocel	