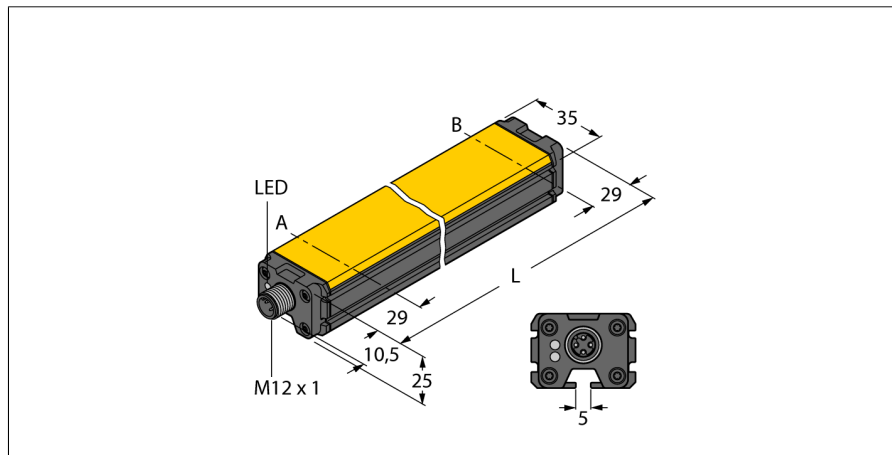


Indukcyjny czujnik przemieszczenia liniowego Li600P0-Q25LM0-HESG25X3-H1181

TURCK

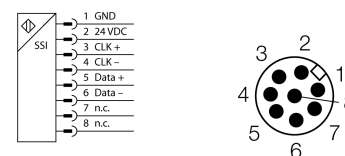
Industrial
Automation



- prostopadłościenny, aluminium / tworzywo sztuczne
- Różne opcje montażowe
- Wskazania LED zakresu pomiarowego
- Odporność na zakłócenia elektromagnetyczne
- Wyjątkowo małe strefy martwe
- Opóźnienie propagacji sygnału: 150 μs (synchroniczne), drganie < 5 μs wymagane po stronie nadrzędnej
- 15...30 VDC
- 8-pinowe złącze męskie M12 x 1
- wyjście SSI
- 25 bitów, kodowanie Gray'a, synchroniczne
- Częstotliwość cyklu zegara SSI: 62,5 kHz ... 1 MHz

Typ	Li600P0-Q25LM0-HESG25X3-H1181
Nr kat.	1590206
Zakres pomiarowy [A...B]	600mm
Resolution	0,001 mm
martwa strefa a	29 mm
martwa strefa b	29 mm
Odtwarzalność	≤ 10 μm
Błąd liniowości	≤ 0.04 %
Dryft temperaturowy	≤ ± 0.0001 %/K
Temperatura pracy	-25...+70 °C
Napięcie zasilania	15...30VDC
Tętnienia szczytkowe	≤ 10 % U _{ss}
Prąd bez obciążenia I ₀	≤ 50 mA
Napięcie znamionowe izolacji	≤ 0.5 kV
Zabezpieczenie przed zwarcie	tak
Ochrona przed przerwą w obwodzie/odwrotną polaryzacją	tak/ tak (napięcie zasilania)
Funkcja wyjścia	8-przewodowy, SSI, 25 Bit, Gray, synchronous
Zakres danych procesowych	Bit 0 ... Bit 19
Bit 21: Element pozycjonujący	Bit 21: Element pozycjonujący opuścił zakres pomiarowy i pozostaje poza strefą detekcji.
Bit 22: Element pozycjonujący	Bit 22: Element pozycjonujący w zakresie pomiarowym, niższa jakość sygnału (np. za duża odległość)
Bit 23: Element pozycjonujący	Bit 23: Element pozycjonujący poza zakresem pomiarowym
Bit 24: aktywna praca	Bit 24: aktywna praca synchroniczna
Prędkość próbkowania	5000 Hz Częstotliwość próbkowania czujnika zależy od nadrzędnego czasu cyklu SSI. Częstotliwość próbkowania 1...5 KHz w trybie pracy synchronicznej
Wykonanie	prostopadłościenna, Q25L
Wymiary	658 x 35 x 25 mm
Materiał obudowy	aluminium
Materiał powierzchni aktywnej	tworzywo sztuczne, FRIANYL B63V0GV
Podłączenie	złącze, M12 x 1
Odporność na wibracje	55 Hz (1 mm)
Odporność na uderzenia	30 g (11 ms)
Stożek ochrony	IP67
MTTF	138lat
Wskaźnik napięcia zasilania	LED zielony
Wskaźnik zakresu pomiarowego	Wielofunkcyjna dioda LED, zielona, żółta, żółta migająca

Schemat podłączenia



Zasada działania

Indukcyjne czujniki przemieszczenia kątownego działają w oparciu o obwody rezonansowe elementu pozycjonującego i czujnika. Sygnał wyjściowy jest proporcjonalny do kąta przemieszczenia elementu. Wytrzymałe czujniki działają bezkontaktowo, dzięki czemu nie zużywają się i nie wymagają specjalnych zabiegów konserwujących. Ponadto charakteryzują się doskonałą powtarzalnością, rozdzielczością i liniowością w szerokim zakresie temperatury. Dzięki innowacyjnej technologii elektromagnetyczne pola AC i DC nie mają wpływu na sygnał pomiarowy.

Indukcyjny czujnik przemieszczenia liniowego Li600P0-Q25LM0-HESG25X3-H1181

TURCK

Industrial
Automation

Instrukcja montażu / Opis



Szeroka oferta akcesoriów umożliwia montaż urządzenia na wiele różnych sposobów. W oparciu o zasadę oddziaływania obwodów RLC, czujnik jest odporny na namagnesowane opiłki metali czy inne zakłócenia.

Wskazania LED:

zielony ciągły:

Element pozycjonujący jest w zakresie pomiarowym

żółty ciągły:

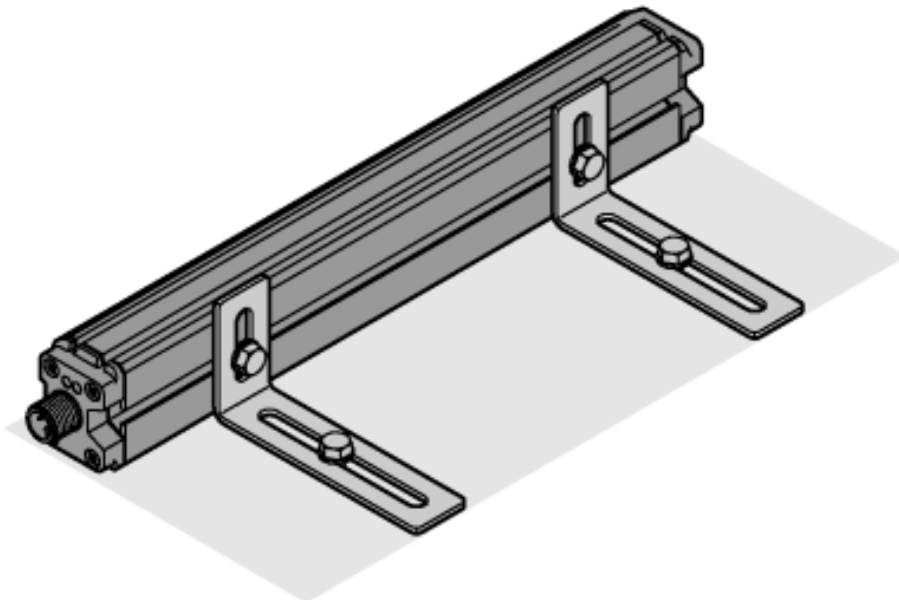
Element pozycjonujący osiągnął koniec zakresu pomiarowego. Jest to sygnalizowane przez niższą jakość sygnału, patrz bit stanu 22.

żółta migająca:

Element pozycjonujący poza zakresem, patrz bit stanu 23

wył.:

Element pozycjonujący służy do programowania zakresu pomiarowego (tylko w wersjach z możliwością nauki)



Akcesoria montażowe

Typ	Nr kat.		Rysunek wymiarowy
P1-Li-Q25L	6901041	Magnes pozycjonujący dla Li-Q25L, montowany w przewodnicach czujnika.	
P2-Li-Q25L	6901042	Swobodny magnes pozycjonujący dla czujnika Li-Q25L; nominalna odległość od czujnika 2 mm; łączenie z liniowym czujnikiem położenia w odległości do 5 mm; tolerancja braku współliniowości do 4 mm.	
P3-Li-Q25L	6901044	Swobodny magnes pozycjonujący dla czujnika Li-Q25L; działający z odsunięciem 90°; nominalna odległość od czujnika 2 mm; łączenie z liniowym czujnikiem położenia w odległości do 5 mm; tolerancja braku współliniowości do 4 mm.	
P6-Li-Q25L	6901069	Swobodny magnes pozycjonujący dla czujnika Li-Q25L; nominalna odległość od czujnika 2 mm; łączenie z liniowym czujnikiem położenia w odległości do 5 mm; tolerancja braku współliniowości do 4 mm.	
M1-Q25L	6901045	Uchwyt montażowy dla czujnika przemieszczenia liniowego Q25L; aluminium; 2 szt. w opakowaniu	

Indukcyjny czujnik przeszczenia liniowego
Li600P0-Q25LM0-HESG25X3-H1181

TURCK

Industrial
Automation

Akcesoria montażowe

Typ	Nr kat.		Rysunek wymiarowy
M2-Q25L	6901046	Uchwyt montażowy dla czujnika przeszczenia liniowego Q25L; aluminium; 2 szt. w opakowaniu	
M4-Q25L	6901048	Zacisk montażowy dla czujnika przeszczenia liniowych serii Q25L; materiał: stal nierdzewna; 2 szt. na opakowanie	
MN-M4-Q25	6901025	bloki przesuwne z gwintem M4 dla tylnej części profilu czujników Q25L; materiał: mosiądz; 10 szt. w opakowaniu	
AB-M5	6901057	Złącze osiowe dla prowadzonego elementu pozycyjnego czujnika Li-Q25L	
ABVA-M5	6901058	Złącze osiowe dla prowadzonego elementu pozycjonującego, stal nierdzewna	

Indukcyjny czujnik przemieszczenia liniowego Li600P0-Q25LM0-HESG25X3-H1181

TURCK

Industrial
Automation

Akcesoria montażowe

Typ	Nr kat.		Rysunek wymiarowy
RBVA-M5	6901059	Złącze kątowe dla prowadzonego elementu pozycjonującego, stal nierdzewna	