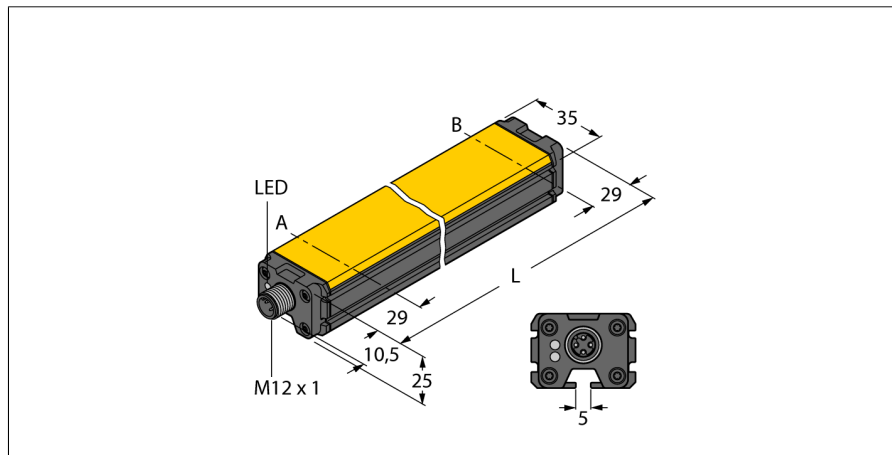


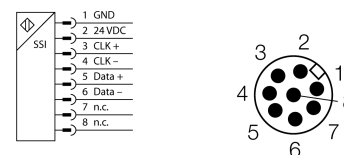
**Indukční lineární senzor
Li700P0-Q25LM0-HESG25X3-H1181**



- kvádr, hliník / plast
- různé způsoby montáže
- zobrazení měřicího rozsahu na LED
- necitlivost vůči rušivým elektromagnetickým polím
- extrémně krátká mrtvá zóna
- doba signálu: 150 µs (synchronizováno), je třeba nastavit kolísání < 5 µs
- 15...30 VDC
- konektor M12 x 1, 8pinový
- SSI výstup
- 25 bit, Gray kód, synchron.
- SSI frekvence: 62,5 kHz ... 1 MHz

Typové označení	Li700P0-Q25LM0-HESG25X3-H1181
Identifikační číslo	1590207
Měřicí rozsah [A...B]:	700mm
Resolution	0,001 mm
Mrtvá zóna a	29 mm
Mrtvá zóna b	29 mm
Reprodukovatelnost	≤ 10 µm
Chyba linearity	≤ 0.04 %
Teplotní drift	≤ ± 0.0001 % / K
Okolní teplota	-25... +70°C
Napájecí napětí	15...30VDC
Zvlnění	≤ 10 % U _{ss}
Proud naprázdno I ₀	≤ 50 mA
Jmenovité izolační napětí	≤ 0.5 kV
Ochrana proti zkratu	ano
Ochrana proti přerušení vodiče / přepólování	ano/ ano (zdroj napětí)
Výstupní funkce	8drát, SSI, 25 Bit, Gray, synchron
Rozsah procesních dat	Bit 0 ... Bit 19
Diagnostické bity	Bit 21: Snímací element se nachází v měřicím rozsahu Bit 22: Snímací element se nachází v měřicím rozsahu se sníženou kvalitou signálu (např. velká vzdálenost). Bit 23: Snímací element je mimo dosah. Bit 24: synchronní provoz aktivní
Rychlost snímání	5000 Hz Rychlost snímání senzoru závisí na cyklu SSI mastera. Pohybuje se mezi 1 a k 5Hz v synchronním provozu.
Pouzdro	kvádrové pouzdro, Q25L
Rozměry	758 x 35 x 25 mm
Materiál pouzdra	hliník
Materiál aktivní plochy	plast, FRIANYL B63V0GV
Připojení	konektor, M12 x 1
Odolnost vůči vibracím	55 Hz (1 mm)
Odolnost proti rázům	30 g (11 ms)
Stupeň krytí	IP67
MTTF	138Roky
Indikace napájení	LED zelená
Indikace měřicího rozsahu	multifunkční LED, zelená, žlutá, žlutá bliká

Schéma zapojení



Funkční princip

Měřicí princip lineárních senzorů je založen na vazbě oscilátoru mezi snímacím elementem a senzorem, který vytváří proporcionální analogový výstupní signál úměrný poloze snímacího elementu. Robustní senzory jsou díky bezdotykovému principu snímání bezúdržbové a nedochází u nich k opotřebení. Opakovatelnost, rozlišení a linearita dosahují v širokém teplotním rozsahu vynikajících hodnot. Nejmodernější technologie zajišťují, že stejnosměrná i střídavá magnetická pole nepůsobí na měřicí signál.

Indukční lineární senzor Li700P0-Q25LM0-HESG25X3-H1181

TURCK

Industrial
Automation

Montážní pokyny / popis



Rozsáhlá nabídka montážního příslušenství zjednodušuje nasazení. Díky měřicímu principu, který je založen na vazbě oscilátoru, nejsou lineární senzory rušeny zmagnetovanými železnými předměty ani jinými rušivými poli.

signalizace měřicího rozsahu pomocí LED:

zelená:

snímací element se nachází v měřicím rozsahu

žlutá:

Snímací element se nachází v měřicím rozsahu se sníženou kvalitou signálu (např. velká vzdálenost), viz stavový bit 22.

žlutá bliká:

Snímací element se nachází ve snímacím rozsahu, viz stavový bit 23.

nesvíí:

Snímací element je mimo nastavený měřicí rozsah (pouze u nastavitelných verzí).



Indukční lineární senzor
Li700P0-Q25LM0-HESG25X3-H1181

TURCK

Industrial
Automation

Příslušenství

Typové označení	Identifikační číslo		Rozměrový náčrtek
P1-Li-Q25L	6901041	Snímač polohy s vedením pro Li-Q25L, je veden vodičí drážkou na senzoru.	
P2-Li-Q25L	6901042	Volný snímací element pro Li-Q25L; jmenovitá vzdálenost od senzoru 2 mm; dosah vůči lineárnímu senzoru do vzdálenosti 5 mm nebo přesahu 4 mm.	
P3-Li-Q25L	6901044	Volný snímací element pro Li-Q25L; otočný o 90°; jmenovitá vzdálenost od senzoru 2 mm; dosah vůči lineárnímu senzoru do vzdálenosti 5 mm nebo přesahu 4 mm.	
P6-Li-Q25L	6901069	Volný snímací element pro Li-Q25L; jmenovitá vzdálenost od senzoru 2 mm; dosah vůči lineárnímu senzoru do vzdálenosti 5 mm nebo přesahu 4 mm.	
M1-Q25L	6901045	Montážní úchytka pro lineární senzory Q25L, materiál hliník, 2 ks v balení	

Indukční lineární senzor
Li700P0-Q25LM0-HESG25X3-H1181

TURCK

Industrial
Automation

Příslušenství

Typové označení	Identifikační číslo		Rozměrový náčrtek
M2-Q25L	6901046	Montážní úchytka pro lineární senzory Q25L, materiál hliník, 2 ks v balení	
M4-Q25L	6901048	montážní úchytka pro lineární senzory Q25L; materiál: nerez; balení po 2 ks	
MN-M4-Q25	6901025	Držák se závitem M4 pro zadní stranu lineárního senzoru Q25L; materiál: mosaz; balení po 10 ks	
AB-M5	6901057	Axiální kloub pro snímače polohy řady Li-Q25L	
ABVA-M5	6901058	Axiální kloub pro snímače polohy s vedením; materiál: nerez ocel	

Indukční lineární senzor
Li700P0-Q25LM0-HESG25X3-H1181

TURCK

Industrial
Automation

Příslušenství

Typové označení	Identifikační číslo		Rozměrový náčrtek
RBVA-M5	6901059	Kulový kloub pro snímače polohy s vedením; materiál: nerez ocel	