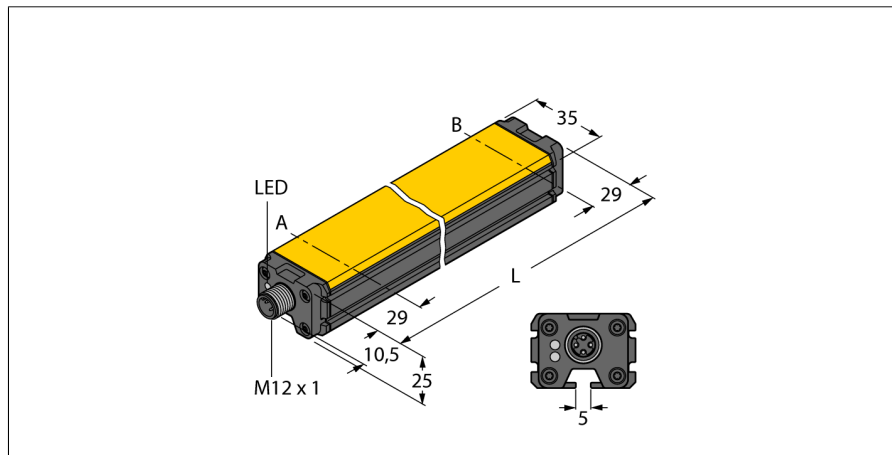


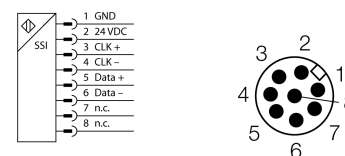
Индуктивный датчик линейного перемещения Li900P0-Q25LM0-HESG25X3-H1181



- Кубическая форма, алюминий / пластик
- Возможность многостороннего монтажа
- Светодиоды отображают измерительный диапазон
- Иммунитет к электромагнитным помехам
- Уменьшенные слепые зоны
- Задержка сигнала: 150 мкс (синхр.), дрожание фазы < 5 мкс требуется на стороне главного устройства
- 15...30 В =
- Вилка, M12 x 1, 8-конт.
- SSI выход
- Код Грея, 25 бит, синх.
- SSI тактовая частота: 62.5 кГц... 1 МГц

Тип	Li900P0-Q25LM0-HESG25X3-H1181
Идент. №	1590209
Диапазон измерений [A...B]	900мм
Resolution	0,001 mm
Теневая	29 мм
Теневая	29 мм
Повторяемость	≤ 10 μm
Отклонение от линейности	≤ 0.035 %
Температурный дрейф	≤ ± 0.0001 %/K
Температура окружающей среды	-25...+70°C
Рабочее напряжение	15...30В =
Остаточная пульсация	≤ 10 % U _{ss}
Ток холостого хода I ₀	≤ 50 mA
Номинальное напряжение на изоляции	≤ 0.5 kV
Защита от короткого замыкания	да
Защита от обрыва провода/ обратной полярности	yes/ да (напряжение питания)
Выходная функция	8-проводн., SSI, 25 Bit, Серый, синхронный
Область данных	Бит 0 ... Бит 19
Диагностические биты	Бит 21: Позиционирующий элемент покинул измерительный диапазон и находится вне зоны детектирования. Бит 22: Позиционирующий элемент в диапазоне измерения, низкое качество сигнала (например дистанция слишком велика) Бит 23: Позиционирующий элемент вне диапазона измерения Бит 24: активирована синхронная работа
скорость выборки	5000 Гц Частота опроса датчика зависит от времени цикла SSI главного устройства. Частота опроса 1... 5 КГц в синхронизированном рабочем режиме
Конструкция	прямоугольный, Q25L
Размеры	958 x 35 x 25 мм
Материал корпуса	алюминий
Материал активной поверхности	пластмасса, FRIANYL B63V0GV
Соединение	разъем, M12 x 1
Вибростойкость	55 Гц (1 мм)
Ударопрочность	30 g (11 мс)
Класс защиты	IP67
MTTF	138лет
Индикатор рабочего напряжения	светодиодзел.
Индикатор диапазона измерений	Мультифункциональный светодиод, зеленый, желтый, желтый мигающий

Схема подключения



Принцип действия

Принцип измерения индуктивных датчиков угла поворота базируется на связи резонансного контура между преобразователем и датчиком. Выходной сигнал пропорционален углу позиционирующего элемента. Датчики обладают прочным корпусом и не требуют технического обслуживания, так как работают на бесконтактном принципе. Датчики обладают хорошей повторяемостью, разрешением и линейностью, а также работают в широком диапазоне температур. За счет инновационной технологии, электромагнитные помехи не влияют на выходной сигнал.

Индуктивный датчик линейного перемещения Li900P0-Q25LM0-HESG25X3-H1181

TURCK

Industrial
Automation

Инструкция по монтажу / Описание



Широкий ассортимент аксессуаров позволяет смонтировать устройство в различных вариантах. Благодаря принципу измерения, который основан на коммутации колебательного контура, датчик линейного перемещения имеет иммунитет к намагниченным металлическим частям и другим помехам.

Светодиодная индикация:

зеленый постоянно:

Позиционирующий элемент в диапазоне измерения

желтый постоянно:

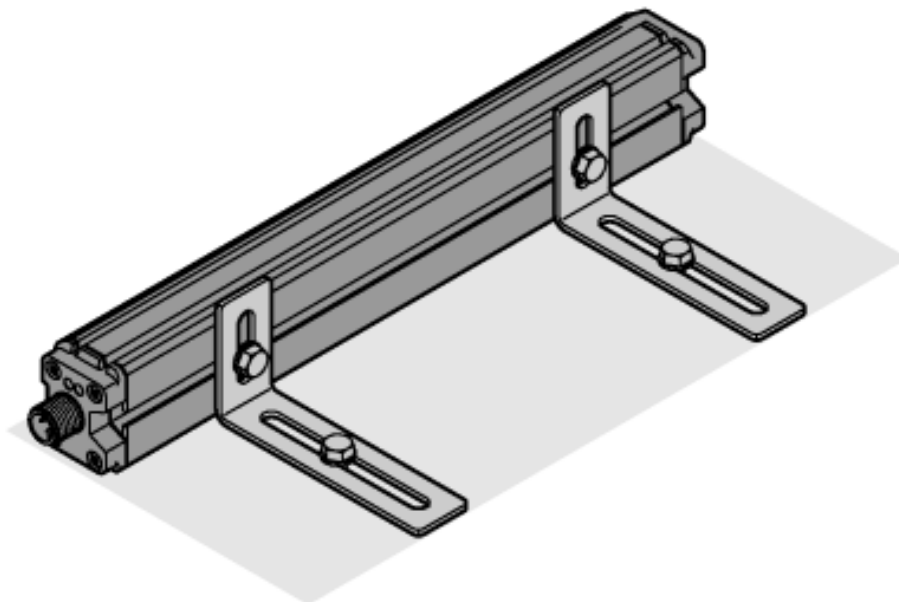
Позиционирующий элемент достиг края диапазона измерения. Отображается как индикация сигнала низкой мощности, см. бит 22

желтый мигающий:

Позиционирующий элемент вне диапазона чувствительности, см. статусный бит 23

выкл.:

Позиционирующий элемент вне программируемого измерительного диапазона (только для обучаемых моделей)



Индуктивный датчик линейного перемещения Li900P0-Q25LM0-HESG25X3-H1181

TURCK

Industrial
Automation

Аксессуары

Наименование	Идент. №		Чертеж с размерами
P1-Li-Q25L	6901041	Направляемый позиционирующий элемент для Li-Q25L, встроен в направляющие датчика.	
P2-Li-Q25L	6901042	Плавающий позиционирующий элемент для Li-Q25L; Номинальная дистанция до датчика 2 мм; Спаривание с датчиком на дистанции до 5 мм; Допустимый зазор до 4 мм.	
P3-Li-Q25L	6901044	Плавающий позиционирующий элемент для Li-Q25L; Для работы под углом 90°; Номинальная дистанция до датчика 2 мм; Спаривание с датчиком на дистанции до 5 мм; Допустимый зазор до 4 мм.	
P6-Li-Q25L	6901069	Плавающий позиционирующий элемент для Li-Q25L; Номинальная дистанция до датчика 2 мм; Спаривание с датчиком на дистанции до 5 мм; Допустимый зазор до 4 мм.	
M1-Q25L	6901045	Монтажный башмак для датчиков линейного перемещения Q25L; материал: алюминий; 2 шт. на упаковку	

Индуктивный датчик линейного перемещения Li900P0-Q25LM0-HESG25X3-H1181

TURCK

Industrial
Automation

Аксессуары

Наименование	Идент. №		Чертеж с размерами
M2-Q25L	6901046	Монтажный башмак для датчиков линейного перемещения Q25L; материал: алюминий; 2 шт. на упаковку	
M4-Q25L	6901048	Монтажная клипса для датчиков линейного перемещения Q25L; материал: нерж. сталь; 2 шт. на упаковку	
MN-M4-Q25	6901025	Блоки скольжения с резьбой M4 для профиля на обратной стороне Q25L; 10 шт. в пакете	
AB-M5	6901057	Шарнир для позиционирующего элемента датчика Li-Q25L	
ABVA-M5	6901058	Осевое соединение для позиционирующего элемента, нерж. сталь	

Индуктивный датчик линейного перемещения Li900P0-Q25LM0-HESG25X3-H1181

TURCK

Industrial
Automation

Аксессуары

Наименование	Идент. №		Чертеж с размерами
RBVA-M5	6901059	Угловое соединение для позиционирующего элемента, нерж. сталь	