

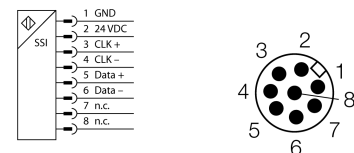
**détecteur de positionnement linéaire inductif  
Li900P0-Q25LM0-HESG25X3-H1181**



- rectangulaire, aluminium / plastique
- plusieurs possibilités de montage
- visualisation de la plage de mesure par LED
- insensibilité par rapport aux champs parasites électromagnétiques
- zones mortes extrêmement courtes
- temps de propagation du signal: 150 µs (synchronisé), côté maître gigue < 5 µs requis
- 15...30 VDC
- connecteur, M12 x 1, 8 pôles
- sortie SSI
- 25 Bit, codé gray, synchrone
- vitesse de cycle SSI: 62,5 kHz ... 1 MHz

<b>Type</b>	Li900P0-Q25LM0-HESG25X3-H1181
No. d'identité	1590209
<b>Plage de mesure [A...B]</b>	900mm
Resolution	0,001 mm
Zone morte a	29 mm
Zone morte b	29 mm
Reproductibilité	≤ 10 µm
Erreur de linéarité	≤ 0.035 %
Dérive en température	≤ ± 0.0001 % / K
Température ambiante	-25...+70 °C
<b>Tension de service</b>	15...30 VDC
Taux d'ondulation	≤ 10 % V <sub>crête à crête</sub>
Consommation propre à vide I <sub>0</sub>	≤ 50 mA
Tension d'isolement nominale	≤ 0.5 kV
Protection contre les courts-circuits	oui
Protection contre les ruptures de câble/inversions de polarité	oui/ oui (alimentation en courant)
Fonction de sortie	8 fils, SSI, 25 Bit, Gray, synchrone
Plage de données de processus	Bit 0 ... Bit 19
Bits de diagnostic	Bit 21: le transmetteur de position a dépassé la plage de mesure et ne se trouve pas dans la plage de détection Bit 22: le transmetteur de position se trouve dans la plage de mesure en cas de qualité de signaux réduite (par ex. distance trop grande) Bit 23: le transmetteur de position ne se trouve pas dans la plage de détection Bit 24: Fonctionnement synchrone activé
Vitesse d'échantillonnage	5000 Hz La vitesse d'échantillonnage du détecteur dépend du temps de cycle SSI du maître. Elle est de 1 à 5 Khz en service synchronisé.
<b>Format</b>	rectangulaire, Q25L
Dimensions	958 x 35 x 25 mm
Matériau de boîtier	aluminium
Matériau face active	plastique, FRIANYL B63V0GV
Raccordement	connecteur, M12 x 1
Résistance aux vibrations	55 Hz (1 mm)
Résistance aux chocs	30 g (11 ms)
Type de protection	IP67
MTTF	138Années
<b>Indication de la tension de service</b>	LEDvert
Visualisation plage de mesure	LED multifonctions, vert, jaune, jaune clignotant

**Schéma de raccordement**



**Principe de fonctionnement**

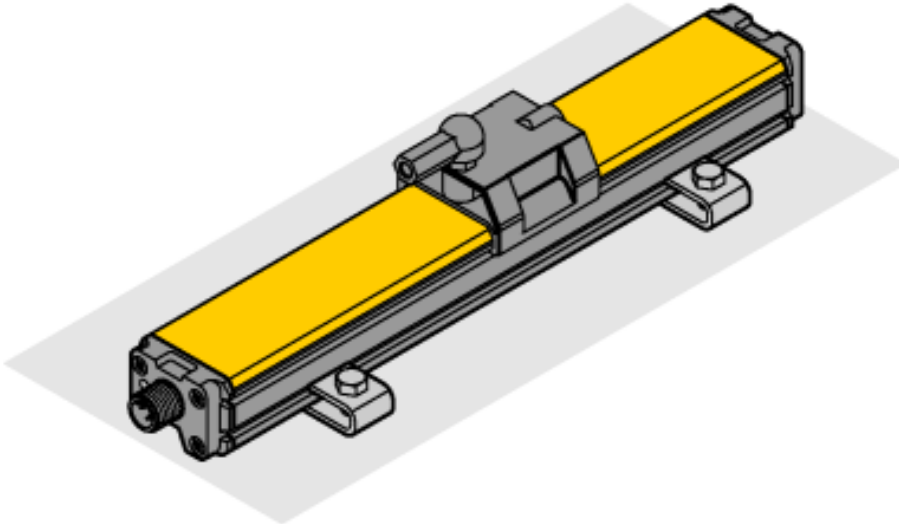
Le principe de mesure des détecteurs de positionnement linéaire s'est basé sur un couplage de circuit oscillant entre l'aimant et le capteur, où un signal de sortie proportionnel à la position de l'aimant est mis à disposition. Grâce au principe sans contact les capteurs robustes ne nécessitent pas d'entretien et sont sans usure. Ils se distinguent par une reproductibilité, résolution et linéarité optimales sur une plage de température étendue. La technique innovatrice assure que les champs magnétiques continus et alternatifs n'affectent pas le signal de mesure.

# détecteur de positionnement linéaire inductif Li900P0-Q25LM0-HESG25X3-H1181

**TURCK**

Industrial  
Automation

## Instructions de montage / Description



La gamme importante d'accessoires de montage permet beaucoup de possibilités de montage. Grâce au principe de mesure qui se base sur un couplage de circuit oscillant, le détecteur de positionnement linéaire n'est pas affecté par des éléments de fer remagnétisés ou par d'autres champs parasites.

### Visualisation de la plage de mesure par LED

#### vert:

le transmetteur de position se trouve dans la plage de mesure

#### jaune:

le transmetteur de position se trouve dans la plage de mesure en cas de qualité de signaux réduite (par ex. distance trop grande), voir bit d'état 22

#### jaune clignotant:

le transmetteur de position ne se trouve pas dans la plage de détection, voir bit d'état 23

#### éteint:

le transmetteur de position se trouve en dehors de la plage programmée (uniquement pour les versions d'apprentissage)



détecteur de positionnement linéaire inductif  
Li900P0-Q25LM0-HESG25X3-H1181

**TURCK**

Industrial  
Automation

Accessoires

Type	No. d'identi-té		Dimensions
P1-Li-Q25L	6901041	Transmetteur de position guidé pour Li-Q25L est conduit dans la rainure du détecteur.	
P2-Li-Q25L	6901042	Transmetteur de position mobile pour Li-Q25L; la distance nominale par rapport au détecteur est de 2 mm; coupleur avec le détecteur de positionnement à une distance jusqu'à 5 mm ou en cas d'un décalage transversal jusque 4 mm.	
P3-Li-Q25L	6901044	Transmetteur de position mobile pour Li-Q25L, orientable de 90°; la distance nominale par rapport au détecteur est de 2 mm; coupleur avec le détecteur de positionnement à une distance jusqu'à 5 mm ou en cas d'un décalage transversal jusque 4 mm.	
P6-Li-Q25L	6901069	Transmetteur de position mobile pour Li-Q25L; la distance nominale par rapport au détecteur est de 2 mm; coupleur avec le détecteur de positionnement à une distance jusqu'à 5 mm ou en cas d'un décalage transversal jusque 4 mm.	
M1-Q25L	6901045	socle de montage pour capteur de positionnement linéaire Q25L, matériau aluminium, 2 pièces par sac	

détecteur de positionnement linéaire inductif  
Li900P0-Q25LM0-HESG25X3-H1181

**TURCK**

Industrial  
Automation

**Accessoires**

Type	No. d'identi- té		Dimensions
M2-Q25L	6901046	socle de montage pour capteur de positionnement linéaire Q25L; matériau aluminium, 2 pièces par sac	
M4-Q25L	6901048	bride de fixation pour détecteur de positionnement linéaire Q25L; matériau acier inoxydable; 2 pièces par sac	
MN-M4-Q25	6901025	clavette avec filetage M4 pour profil détecteur arrière pour le détecteur de positionnement linéaire Q25L; matériau: laiton; 10 pièces par sac	
AB-M5	6901057	articulation axiale pour transmetteur de position guidé des appareils Li-Q25L	
ABVA-M5	6901058	articulation axiale pour transmetteur de position guidé; matériau: acier inoxydable	

détecteur de positionnement linéaire inductif  
Li900P0-Q25LM0-HESG25X3-H1181

**TURCK**

Industrial  
Automation

**Accessoires**

Type	No. d'identité		Dimensions
RBVA-M5	6901059	articulation à angles pour transmetteur de position guidé; matériau: acier inoxydable	