

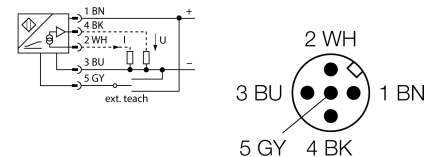
**sensor de recorrido lineal inductivo
LI900P0-Q25LM0-LIU5X3-H1151**



- rectangular, aluminio / plástico
- Varias posibilidades de montaje
- indicación del rango de medición por medio del LED
- resistencia a campos de perturbación electromagnéticos
- zonas ciegas extremadamente cortas
- resolución 12 Bit
- 4 hilos , 15...30 VCC
- Salida analógica
- Rango de medición programable
- 0...10 V y 4...20 mA
- Cable con conector, M12x1

| | |
|--|--|
| Designación de tipo | LI900P0-Q25LM0-LIU5X3-H1151 |
| Nº de identificación | 1590601 |
| Rango de medición [A...B]: | 900mm |
| Resolution | 0,22 mm/12 bit |
| Zona ciega a | 29 mm |
| Zona ciega b | 29 mm |
| Desviación de linealidad | ≤ 0.06 % |
| Variación de temperatura | ≤ ± 0.003 % / K |
| Temperatura ambiente | -25... +70°C |
| Tensión de servicio | 15...30 VDC |
| Ondulación residual | ≤ 10 % U _{ss} |
| Corriente sin carga I ₀ | ≤ 50 mA |
| Tensión nominal de aislamiento | ≤ 0.5 kV |
| Protección cortocircuito | sí |
| Protección ante corto-circuito/polaridad inversa | sí/ sí (alimentación de tensión) |
| Función de salida | 4 hilos, salida analógica |
| Salida de tensión | 0...10V |
| Salida de corriente | 4...20mA |
| Resistencia de carga de la salida de tensión | ≥ 4.7 kΩ |
| Resistencia de carga de la salida de corriente | ≤ 0.4 kΩ |
| Tasa de exploración | 500 Hz |
| Modelo | rectangular, Q25L |
| Medidas | 958 x 35 x 25 mm |
| Material de la carcasa | aluminio |
| Material de la cara activa | plástico, FRIANYL B63V0GV |
| Conexión | conector, M12 x 1 |
| Resistencia a la vibración | 55 Hz (1 mm) |
| Resistencia al choque | 30 g (11 ms) |
| Grado de protección | IP67 |
| MTTF | 138Años según SN 29500 (ed. 99) 40°C |
| Indicación de la tensión de servicio | LED verde |
| Indicación del rango de medición | LED multifunción, verde, amarillo, amarillo intermitente |

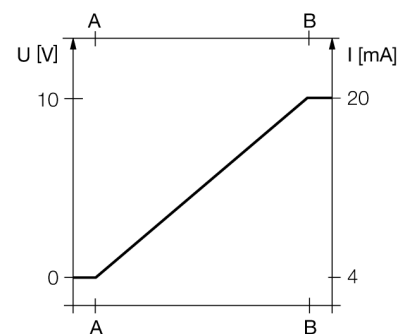
Esquema de conexiones



Principio de funcionamiento

El principio de medición de los sensores de recorrido lineal se basa en un acoplamiento de circuito oscilante entre el transductor de posición y el sensor, poniéndose a disposición una señal de salida proporcional a la posición del transductor. Los robustos sensores no necesitan mantenimiento, ni están sujetos a desgaste, gracias al principio de funcionamiento sin contacto, destacando además por su reproducibilidad, resolución y linealidad en un extenso rango de temperaturas. La innovadora técnica aplicada garantiza que los campos magnéticos de corriente continua y alterna no afecten en absoluto a la señal de medición.

curva característica



sensor de recorrido linear inductivo LI900P0-Q25LM0-LIU5X3-H1151

TURCK

Industrial
Automation

instrucciones de montaje / descripción



Una amplia gama de accesorios de montaje permite múltiples opciones de instalación. Condicionado por el principio de medición, basado en un acoplamiento de circuito oscilante, el sensor de recorrido linear no sufre perturbaciones debidas a piezas de hierro imantadas u otros campos de perturbación.

Indicación del rango de medición por LED

verde:

transductor de posición dentro del rango de medición

amarillo:

transductor de posición dentro del rango de medición con calidad de señal reducida (p. ej. a distancia demasiado grande).

amarillo intermitente:

transductor de posición fuera del rango de medición

apagado:

transductor de posición fuera del rango programado (sólo en versiones con función teach).

Proceso de aprendizaje

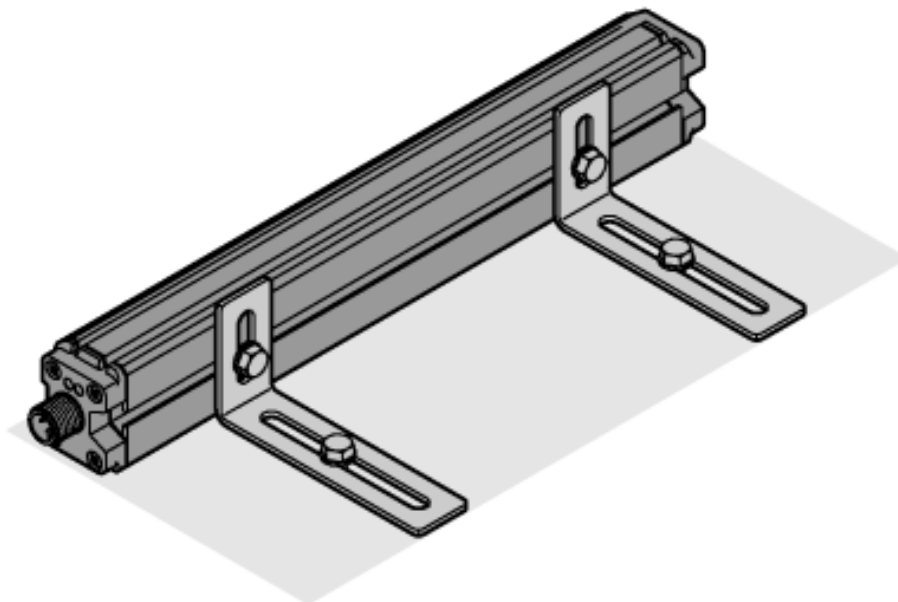
Mediante el adaptador de aprendizaje se puede determinar el punto de inicio y final del rango de medición pulsando un botón. Además, existe la posibilidad de invertir el trayecto de la línea característica de salida.

10 s puente entre pin 5 y pin 1 = ajuste de fábrica

10 s puente entre pin 5 y pin 3 = ajuste de fábrica invertido

2 s puente entre pin 5 y pin 3 = valor de inicio del rango de medición

2 s puente entre pin 5 y pin 1 = valor final del rango de medición



sensor de recorrido lineal inductivo
LI900P0-Q25LM0-LIU5X3-H1151

TURCK

Industrial
Automation

Accesorios

| Modelo | N° de identificación | | Dibujo acotado |
|------------|----------------------|---|----------------|
| P1-Li-Q25L | 6901041 | transductor de posición guiado para Li-Q25L, se introduce en la ranura guía del sensor | |
| P2-Li-Q25L | 6901042 | Transductor de posición libre para Li-Q25L; la distancia nominal al sensor es de 2mm; acoplamiento con el sensor de recorrido lineal con una distancia de hasta 5mm o un desplazamiento transversal de hasta 4mm. | |
| P3-Li-Q25L | 6901044 | Transductor de posición libre para Li-Q25L; utilizable con un desplazamiento en 90°; distancia nominal al sensor es de 2mm; acoplamiento con el sensor de recorrido lineal con una distancia de hasta 5mm o un desplazamiento transversal de hasta 4mm. | |
| P6-Li-Q25L | 6901069 | Transductor de posición libre para Li-Q25L; la distancia nominal al sensor es de 2mm; acoplamiento con el sensor de recorrido lineal con una distancia de hasta 5mm o un desplazamiento transversal de hasta 4mm. | |
| M1-Q25L | 6901045 | pie de montaje para el sensor de recorrido lineal Q25L; material: aluminio; 2 unidades por bolsa | |

**sensor de recorrido lineal inductivo
LI900P0-Q25LM0-LIU5X3-H1151**

TURCK

Industrial
Automation

Accesorios

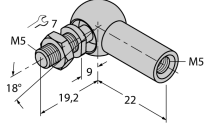
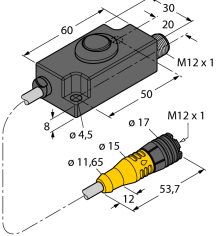
| Modelo | N° de identificación | | Dibujo acotado |
|-----------|----------------------|---|----------------|
| M2-Q25L | 6901046 | pie de montaje para el sensor de recorrido lineal Q25L; material: aluminio; 2 unidades por bolsa | |
| M4-Q25L | 6901048 | escuadra de montaje para el sensor de recorrido lineal Q25L; material: acero inoxidable; 2 unidades por bolsa | |
| MN-M4-Q25 | 6901025 | Taco con rosca M4 para perfil trasero del sensor de recorrido lineal Q25L; material: latón; 10 unidades por bolsa | |
| AB-M5 | 6901057 | articulación axial para transductores de posición guiados de los dispositivos Li-Q25L | |
| ABVA-M5 | 6901058 | articulación axial para transductor de posición guiado; material: acero inoxidable | |

**sensor de recorrido lineal inductivo
LI900P0-Q25LM0-LIU5X3-H1151**

TURCK

Industrial
Automation

Accesorios

| Modelo | N° de identificación | | Dibujo acotado |
|------------|----------------------|--|---|
| RBVA-M5 | 6901059 | articulación angular para transductor de posición guiado; material: acero inoxidable |  |
| TX1-Q20L60 | 6967114 | Adaptador de teach, entre otros para codificadores rotatorios inductivos, sensores de ángulo, de posición lineal y de ultrasonidos |  |