

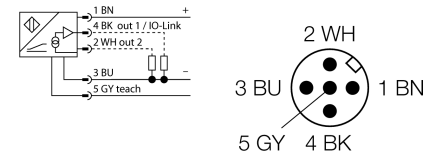
**sensor de recorrido lineal inductivo
IO-Link
Li400P0-Q25LM0-ELIUPN8X3-H1151**



- rectangular, aluminio / plástico
- Varias posibilidades de montaje
- indicación del rango de medición por medio del LED
- resistencia a campos de perturbación electromagnéticos.
- zonas ciegas extremadamente cortas
- rango de medición programable
- resolución 16 Bit
- 4 hilos, 15...30 VDC
- Salida analógica
- Todas las funciones parametrizables a través de IO-Link/PACTware
- 4 zonas de conmutación programables
- funciones de salida de corriente y tensión parametrizables
- funciones de conmutador de apertura o de cierre configurables como tipo npn o pnp
- valor de proceso en telegrama IO-Link de 16 Bit
- conector enchufable M12 x 1, 5 polos

Designación de tipo	Li400P0-Q25LM0-ELIUPN8X3-H1151
Nº de identificación	1590605
Rango de medición [A...B]:	400mm
Resolution	0,006 mm/16 bit
Zona ciega a	29 mm
Zona ciega b	29 mm
Desviación de linealidad	≤ 0.05 %
Variación de temperatura	≤ ± 0.003 % / K
Temperatura ambiente	-25... +70°C
Tensión de servicio	15...30 VDC
Ondulación residual	≤ 10 % U _{ss}
Corriente sin carga I ₀	≤ 50 mA
Tensión nominal de aislamiento	≤ 0.5 kV
Protección cortocircuito	sí
Protección ante corto-circuito/polaridad inversa	sí/ completa
Función de salida	4 hilos, contacto de cierre / de apertura, PNP/NPN, salida analógica
Salida 1	salida de conmutación o modo IO-Link
Salida 2	salida analógica o de conmutación
Salida de tensión	0...10V
Salida de corriente	4...20mA
	parametrierbar über IO-Link
Resistencia de carga de la salida de tensión	≥ 4.7 kΩ
Resistencia de carga de la salida de corriente	≤ 0.4 kΩ
Tasa de exploración	1000 Hz
Comunicación	IO-Link spezifiziert nach Version 1.0
Parametrización	FDT / DTM
Velocidad de transmisión	COM 2 / 38,4 kBit/s
Tipo de frame	2.2
Modelo	rectangular, Q25L
Medidas	458 x 35 x 25 mm
Material de la carcasa	aluminio
Material de la cara activa	plástico, FRIANYL B63V0GV
Conexión	conector, M12 x 1
Resistencia a la vibración	55 Hz (1 mm)
Resistencia al choque	30 g (11 ms)
Grado de protección	IP67
MTTF	138Años según SN 29500 (ed. 99) 40°C
Indicación de la tensión de servicio	LED verde
Indicación del rango de medición	LED multifunción, verde, amarillo, amarillo intermitente

Esquema de conexiones



Principio de funcionamiento

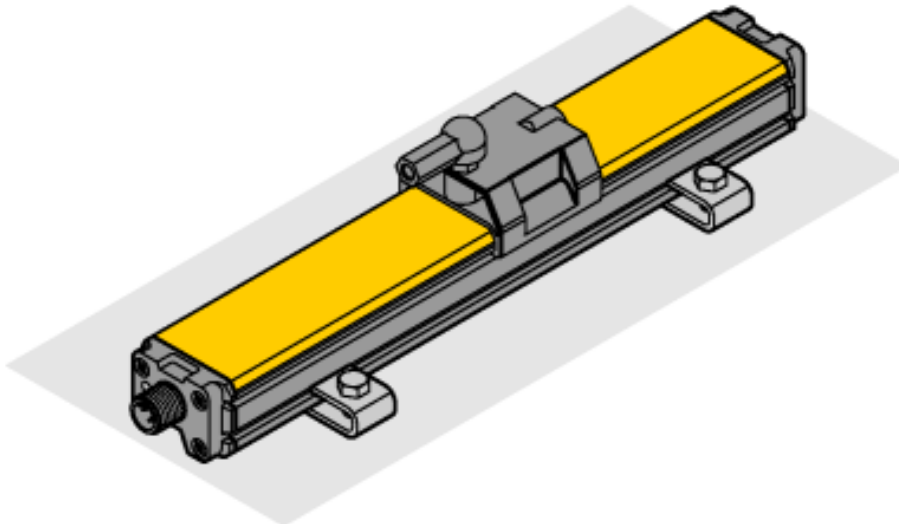
El principio de medición de los sensores de recorrido lineal se basa en un acoplamiento de circuito oscilante entre el transductor de posición y el sensor, poniéndose a disposición una señal de salida proporcional a la posición del transductor. Los robustos sensores no necesitan mantenimiento, ni están sujetos a desgaste, gracias al principio de funcionamiento sin contacto, destacando además por su reproducibilidad, resolución y linealidad en un extenso rango de temperaturas. La innovadora técnica aplicada garantiza que los campos magnéticos de corriente continua y alterna no afecten en absoluto a la señal de medición.

sensor de recorrido linear inductivo
IO-Link
Li400P0-Q25LM0-ELIUPN8X3-H1151

TURCK

Industrial
Automation

instrucciones de montaje / descripción



Una amplia gama de accesorios de montaje permite múltiples opciones de instalación. Condicionado por el principio de medición, basado en un acoplamiento de circuito oscilante, el sensor de recorrido lineal no sufre perturbaciones debidas a piezas de hierro imantadas u otros campos de perturbación.

Indicación del rango de medición por LED

verde:

transductor de posición dentro del rango de medición.

amarillo:

transductor de posición dentro del rango de medición con calidad de señal reducida (p. ej. a distancia demasiado grande).

amarillo intermitente:

transductor de posición fuera del rango de medición.

apagado:

transductor de posición fuera del rango programado (sólo en versiones con función teach).

Proceso de aprendizaje

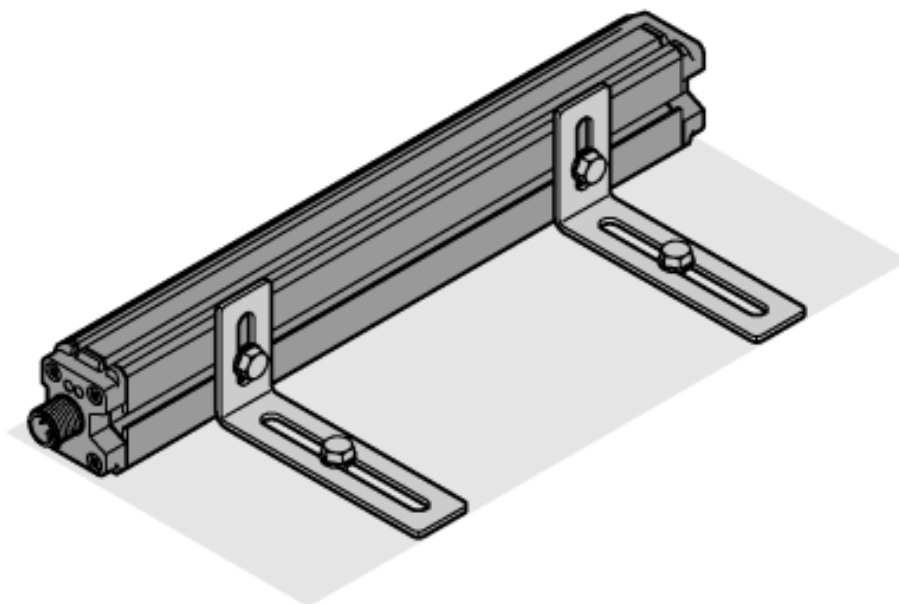
Mediante el adaptador de aprendizaje se puede determinar el punto de inicio y final del rango de medición pulsando un botón. Además, existe la posibilidad de invertir el trayecto de la línea característica de salida.

10 s puente entre pin 5 y pin 1 = ajuste de fábrica

10 s puente entre pin 5 y pin 3 = ajuste de fábrica invertido

2 seg. puente entre pin 5 y pin 3 = valor inicial del rango de medición

2 seg. puente entre pin 5 y pin 1 = valor final del rango de medición



**sensor de recorrido lineal inductivo
IO-Link
Li400P0-Q25LM0-ELIUPN8X3-H1151**

Accesorios

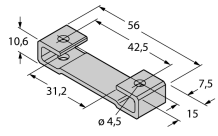
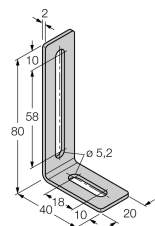
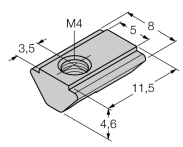
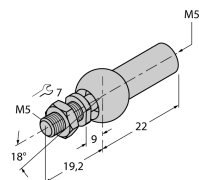
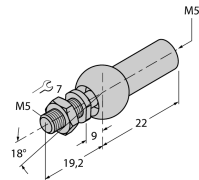
Modelo	N° de identificación		Dibujo acotado
P1-Li-Q25L	6901041	transductor de posición guiado para Li-Q25L, se introduce en la ranura guía del sensor	
P2-Li-Q25L	6901042	Transductor de posición libre para Li-Q25L; la distancia nominal al sensor es de 2mm; acoplamiento con el sensor de recorrido lineal con una distancia de hasta 5mm o un desplazamiento transversal de hasta 4mm.	
P3-Li-Q25L	6901044	Transductor de posición libre para Li-Q25L; utilizable con un desplazamiento en 90°; distancia nominal al sensor es de 2mm; acoplamiento con el sensor de recorrido lineal con una distancia de hasta 5mm o un desplazamiento transversal de hasta 4mm.	
P6-Li-Q25L	6901069	Transductor de posición libre para Li-Q25L; la distancia nominal al sensor es de 2mm; acoplamiento con el sensor de recorrido lineal con una distancia de hasta 5mm o un desplazamiento transversal de hasta 4mm.	
M1-Q25L	6901045	pie de montaje para el sensor de recorrido lineal Q25L; material: aluminio; 2 unidades por bolsa	

**sensor de recorrido lineal inductivo
IO-Link
Li400P0-Q25LM0-ELIUPN8X3-H1151**

TURCK

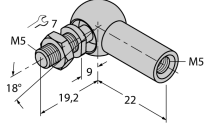
Industrial
Automation

Accesorios

Modelo	N° de identificación		Dibujo acotado
M2-Q25L	6901046	pie de montaje para el sensor de recorrido lineal Q25L; material: aluminio; 2 unidades por bolsa	
M4-Q25L	6901048	escuadra de montaje para el sensor de recorrido lineal Q25L; material: acero inoxidable; 2 unidades por bolsa	
MN-M4-Q25	6901025	Taco con rosca M4 para perfil trasero del sensor de recorrido lineal Q25L; material: latón; 10 unidades por bolsa	
AB-M5	6901057	articulación axial para transductores de posición guiados de los dispositivos Li-Q25L	
ABVA-M5	6901058	articulación axial para transductor de posición guiado; material: acero inoxidable	

**sensor de recorrido lineal inductivo
IO-Link
Li400P0-Q25LM0-ELIUPN8X3-H1151**

Accesorios

Modelo	N° de identificación		Dibujo acotado
RBVA-M5	6901059	articulación angular para transductor de posición guiado; material: acero inoxidable	
USB-2-IOL-0001	6825481	IO-Link Master con puerto USB integrado	