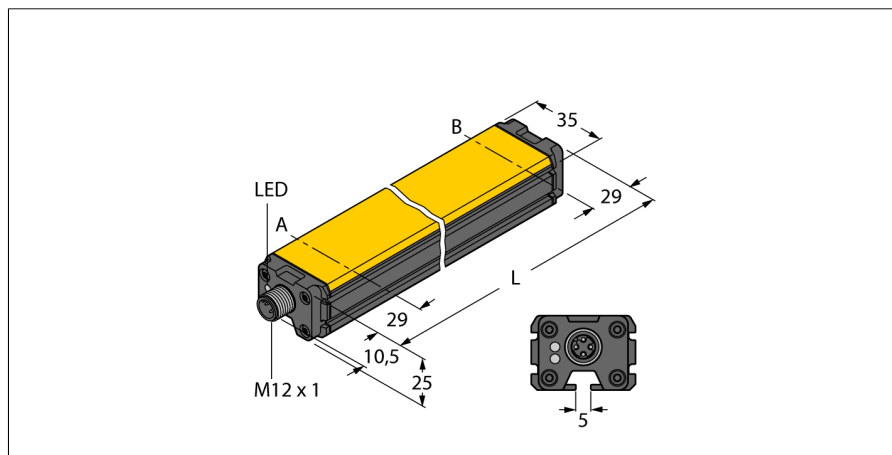


# Indukční lineární senzor

## IO-Link

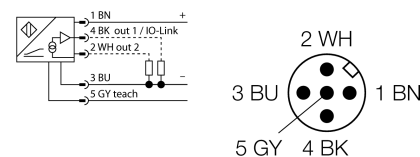
### Li400P0-Q25LM0-ELIUPN8X3-H1151



- kvádr, hliník / plast
- různé způsoby montáže
- zobrazení měřicího rozsahu na LED
- necitlivost vůči rušivým elektromagnetickým polím
- extrémně krátká mrtvá zóna
- nastavitelný měřicí rozsah
- rozlišení 16 bitů
- 4drát, 15...30 VDC
- Analogový výstup
- všechny parametry nastavitelné pomocí IO-Link/PACTware
- 4 nastavitelné spínací zóny
- nastavitelné proudové a napěťové funkce výstupu
- výstup nastavitelný jako spínací nebo rozpínací, PNP nebo NPN
- procesní hodnota v 16bitovém IO-Link telegramu
- konektor M12, 5pinový

<b>Typové označení</b>	Li400P0-Q25LM0-ELIUPN8X3-H1151
Identifikační číslo	1590605
<b>Měřicí rozsah [A...B]:</b>	400mm
Resolution	0,006 mm/16 bit
Mrtvá zóna a	29 mm
Mrtvá zóna b	29 mm
Chyba linearity	≤ 0.05 %
Teplotní drift	≤ ± 0.003 % / K
Okolní teplota	-25... +70°C
<b>Napájecí napětí</b>	15...30VDC
Zvlnění	≤ 10 % U <sub>ss</sub>
Proud naprázdno I <sub>0</sub>	≤ 50 mA
Jmenovité izolační napětí	≤ 0.5 kV
Ochrana proti zkratu	ano
Ochrana proti přerušování vodiče / přepólování	ano/ kompletní
Výstupní funkce	čtyřdrát, spínací / rozpínací, PNP / NPN, analogový výstup
Výstup 1	spínací výstup nebo IO-Link
Výstup 2	analogový nebo spínací výstup
napěťový výstup	0...10V
proudový výstup	4...20mA
	parametrierbar über IO-Link
Zatěžovací odpor napěťového výstupu	≥ 4.7 kΩ
Zatěžovací odpor proudového výstupu	≤ 0.4 kΩ
Rychlost snímání	1000 Hz
<b>komunikace</b>	IO-Link spezifiziert nach Version 1.0
Parametrizace	FDT / DTM
Přenosová rychlost	COM 2 / 38,4 kBit/s
Typ datového rámce	2.2
<b>Pouzdro</b>	kvádrové pouzdro, Q25L
Rozměry	458 x 35 x 25 mm
Materiál pouzdra	hliník
Materiál aktivní plochy	plast, FRIANYL B63V0GV
Připojení	konektor, M12 x 1
Odolnost vůči vibracím	55 Hz (1 mm)
Odolnost proti rázům	30 g (11 ms)
Stupeň krytí	IP67
MTTF	138Roky dle SN 29500 (Ed. 99) 40°C
<b>Indikace napájení</b>	LED zelená
Indikace měřicího rozsahu	multifunkční LED, zelená, žlutá, žlutá bliká

#### Schéma zapojení



#### Funkční princip

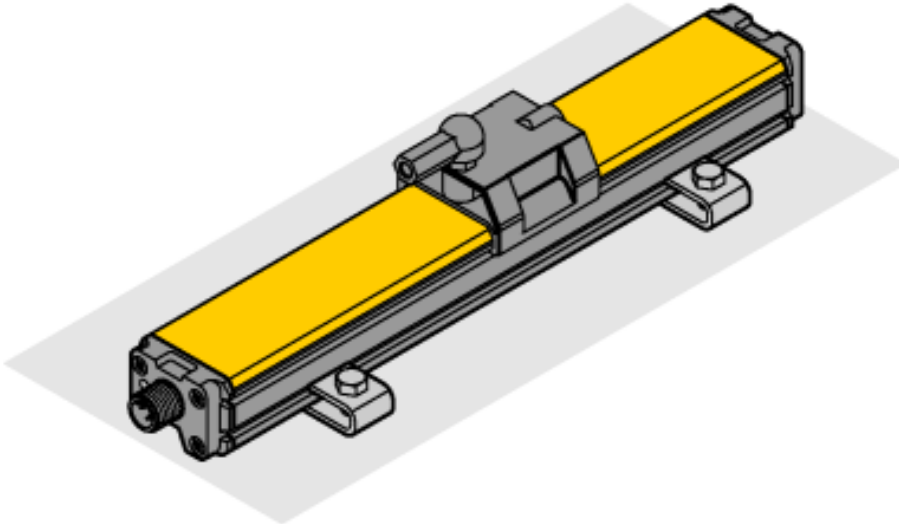
Měřicí princip lineárních senzorů je založen na vazbě oscilátoru mezi snímacím elementem a senzorem, který vytváří proporcionální analogový výstupní signál úměrný poloze snímacího elementu. Robustní senzory jsou díky bezdotykovému principu snímání bezúdržbové a nedochází u nich k opotřebením. Opakovatelnost, rozlišení a linearita dosahují v širokém teplotním rozsahu vynikajících hodnot. Nejmodernější technologie zajišťují, že stejnosměrná i střídavá magnetická pole nepůsobí na měřicí signál.

Indukční lineární senzor  
IO-Link  
Li400P0-Q25LM0-ELIUPN8X3-H1151

**TURCK**

Industrial  
Automation

Montážní pokyny / popis



Rozsáhlá nabídka montážního příslušenství zjednodušuje nasazení. Díky měřicímu principu, který je založen na vazbě oscilátoru, nejsou lineární senzory rušeny zmagnetovanými železnými předměty ani jinými rušivými poli.

**signalizace měřicího rozsahu pomocí LED:**

**zelená:**

snímací element se nachází v měřicím rozsahu

**žlutá:**

Snímací element se nachází v měřicím rozsahu se sníženou kvalitou signálu (např. velká vzdálenost).

**žlutá bliká:**

Snímací element je mimo dosah.

**nesvíí:**

Snímací element je mimo nastavený měřicí rozsah (pouze u nastavitelných verzí).

**Postup nastavení**

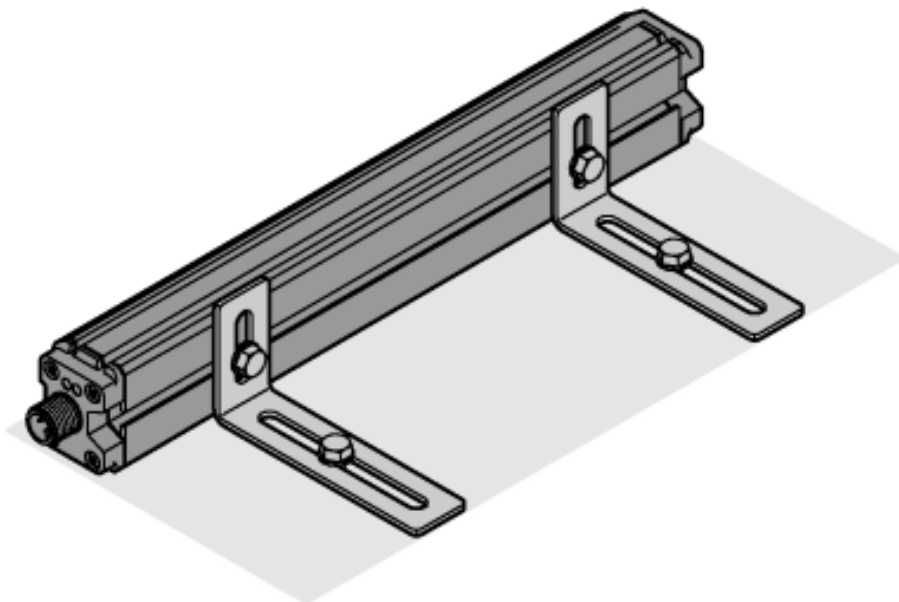
Pomocí teach adaptéru je možné nastavit začátek a konec měřicího rozsahu stisknutím tlačítka. Dále je možné invertovat výstupní charakteristiku.

propojení pinů 5 a 1 na 5 sec obnoví tovární nastavení

propojení pinů 5 a 3 na 5 sec invertuje tovární nastavení

začátek měřicího rozsahu se nastaví propojením pinů 5 a 3 po dobu 2 s

konec měřicího rozsahu se nastaví propojením pinů 5 a 1 po dobu 2 s

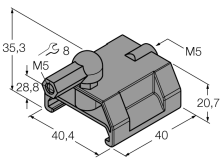
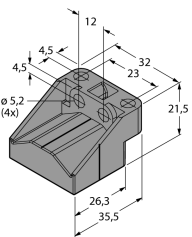
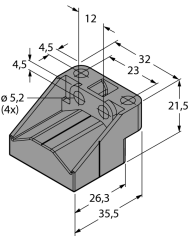
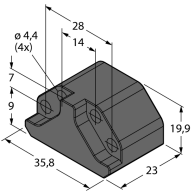
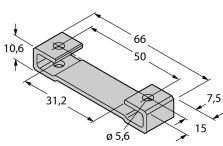


**Indukční lineární senzor**  
**IO-Link**  
**Li400P0-Q25LM0-ELIUPN8X3-H1151**

**TURCK**

Industrial  
Automation

**Příslušenství**

Typové označení	Identifikační číslo		Rozměrový náčrtek
P1-Li-Q25L	6901041	Snímač polohy s vedením pro Li-Q25L, je veden vodičí drážkou na senzoru.	
P2-Li-Q25L	6901042	Volný snímací element pro Li-Q25L; jmenovitá vzdálenost od senzoru 2 mm; dosah vůči lineárnímu senzoru do vzdálenosti 5 mm nebo přesahu 4 mm.	
P3-Li-Q25L	6901044	Volný snímací element pro Li-Q25L; otočný o 90°; jmenovitá vzdálenost od senzoru 2 mm; dosah vůči lineárnímu senzoru do vzdálenosti 5 mm nebo přesahu 4 mm.	
P6-Li-Q25L	6901069	Volný snímací element pro Li-Q25L; jmenovitá vzdálenost od senzoru 2 mm; dosah vůči lineárnímu senzoru do vzdálenosti 5 mm nebo přesahu 4 mm.	
M1-Q25L	6901045	Montážní úchytka pro lineární senzory Q25L, materiál hliník, 2 ks v balení	

**Indukční lineární senzor**  
**IO-Link**  
**Li400P0-Q25LM0-ELIUPN8X3-H1151**

**TURCK**

Industrial  
Automation

**Příslušenství**

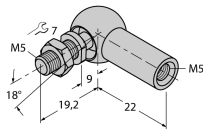
Typové označení	Identifikační číslo		Rozměrový náčrtek
M2-Q25L	6901046	Montážní úchytka pro lineární senzory Q25L, materiál hliník, 2 ks v balení	
M4-Q25L	6901048	montážní úchytka pro lineární senzory Q25L; materiál: nerez; balení po 2 ks	
MN-M4-Q25	6901025	Držák se závitem M4 pro zadní stranu lineárního senzoru Q25L; materiál: mosaz; balení po 10 ks	
AB-M5	6901057	Axiální kloub pro snímače polohy řady Li-Q25L	
ABVA-M5	6901058	Axiální kloub pro snímače polohy s vedením; materiál: nerez ocel	

**Indukční lineární senzor**  
**IO-Link**  
**Li400P0-Q25LM0-ELIUPN8X3-H1151**

**TURCK**

Industrial  
Automation

**Příslušenství**

Typové označení	Identifikační číslo		Rozměrový náčrtek
RBVA-M5	6901059	Kulový kloub pro snímače polohy s vedením; materiál: nerez ocel	
USB-2-IOL-0001	6825481	IO-Link master s integrovaným USB rozhraním	