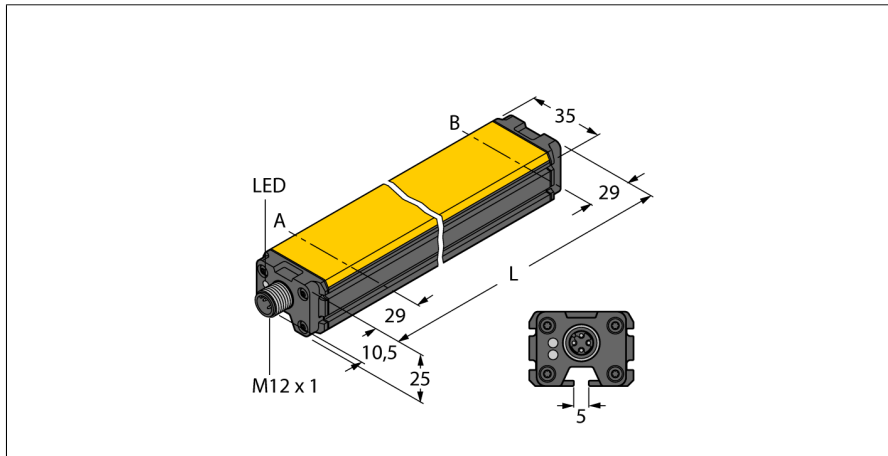


感应式直线位移传感器

IO-Link

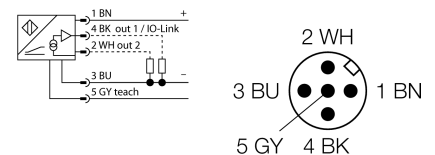
Li400P0-Q25LM0-ELIUPN8X3-H1151



- 方型，铝/塑料
- 多样安装方式
- LED灯显示在测量范围内
- 抗电磁干扰
- 极小的盲区
- 可编程测量范围：
- 16位分辨率
- 4线，15...30 VDC
- 模拟量输出
- 通过 IO-Link/PACT软件设置所有功能。
- 4个可编程开关量输出
- 电流和电压输出可编程
- 常开/常闭可编程功能，NPN和PNP可选
- 可处理16位的IO-Link数据
- M12 x 1 接插件，5针

型号	Li400P0-Q25LM0-ELIUPN8X3-H1151
货号	1590605
测量范围 [A...B]	400mm
Resolution	0,006 mm/16 bit
blind zone a	29 mm
blind zone b	29 mm
线性度	≤ 0.05 %
温度漂移	≤ ± 0.003 % / K
环境温度	-25...+70 °C
工作电压	15...30VDC
余波	≤ 10 % U _{ss}
空载电流 I ₀	≤ 50 mA
额定绝缘电压	≤ 0.5 kV
短路保护	是
断路/反极性保护	是/ 是
输出性能	4线, 常开/常闭, PNP/NPN, 模拟量输出
1路输出	开关量输出或IO-LINK模式
2路输出	模拟量或开关量输出
模拟量输出	0...10V
电流输出	4...20mA
负载电阻/电压输出	parametrierbar über IO-Link
负载电阻/电流输出	≥ 4.7 kΩ
采样比率	≤ 0.4 kΩ
	1000 Hz
通讯	IO-Link spezifiziert nach Version 1.0
参数化	FDT / DTM
传输速率	COM 2 / 38.4 kbps
框架类型	2.2
设计	方型, Q25L
尺寸	458 x 35 x 25 mm
外壳材料	铝
感应面材料	塑料, FRIANYL B63V0GV
连接	接插件, M12 x 1
防震动性	55 Hz (1 mm)
防冲击性	30 g (11 ms)
防护等级	IP67
MTTF	138 years 符合SN 29500 (Ed.99) 40 °C认证
工作电压指示	LED指示灯 绿
测量范围显示	多功能LED灯, 绿, 黄, 黄灯闪

接线图



功能原理

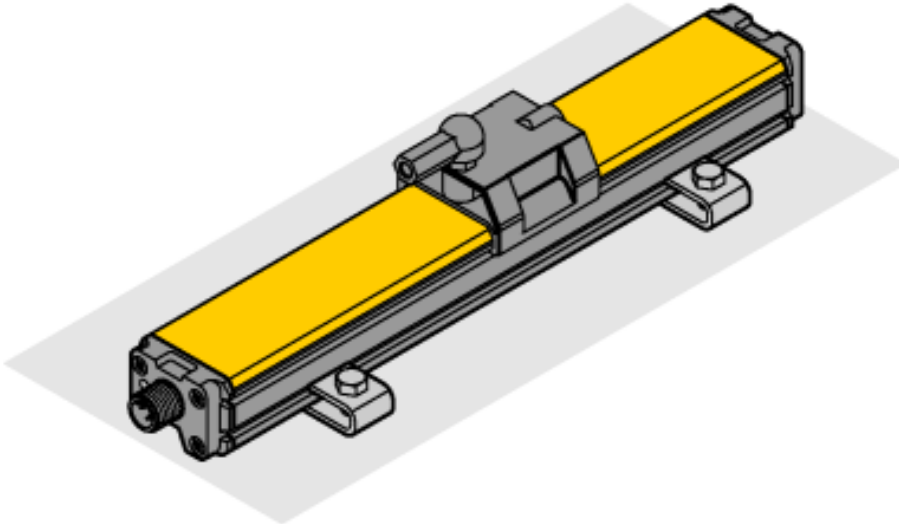
角度传感器的测量原理是基于传送器和传感器之间的振荡电路耦合。输出信号与位置元件的角度变化成正比。坚固的外壳和免维护性取决于非接触式的操作模式。产品具有高重复精度，高分辨率，高线性度和宽温度范围的特点。由于这个创新的技术，检测信号不易受到电磁干扰。

感应式直线位移传感器
IO-Link
Li400P0-Q25LM0-ELIUPN8X3-H1151

TURCK

Industrial
Automation

安装说明/描述



A large selection of accessories provide multiple mounting possibilities. Due to the measuring principle based on oscillating circuit coupling, the linear position sensor is immune to magnetized metal splinters and other interferences.

Measuring range displayed via LED:

green:

Positioning element is in the measuring range

yellow:

Positioning element is in the measuring range, lower signal quality (e.g. distance too large)

yellow flashing:

Positioning element is outside the measuring range

off:

Positioning element is outside the programmed measuring range (only with teachable versions)

Teaching mode

At a push of a button, the start and end value of the measuring range is adjusted with the teach adapter. Moreover the output curve can be inverted.

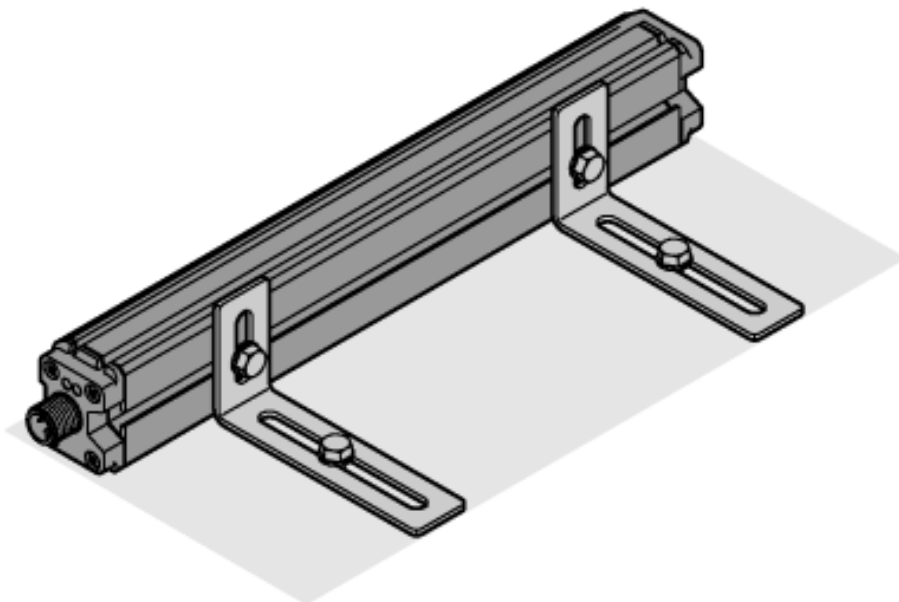
10 sec. jumper between pin 5 and pin 1= factory setting

10 sec. jumper between pin 5 and pin 3= factory setting

inverted

2 sec. jumper between pin 5 and pin 3 = measuring range - start value

2 sec. jumper between pin 5 and pin 1 = measuring range - end value

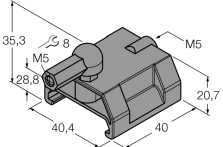
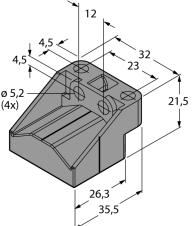
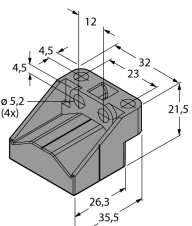
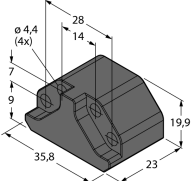
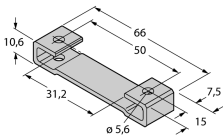


感应式直线位移传感器
IO-Link
Li400P0-Q25LM0-ELIUPN8X3-H1151

TURCK

Industrial
Automation

附件

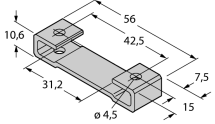
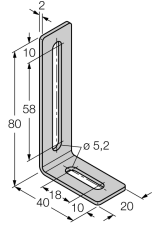
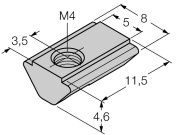
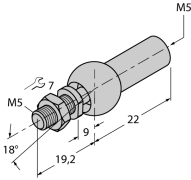
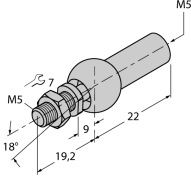
型号	货号		尺寸图
P1-Li-Q25L	6901041	Li-Q25L 定位磁块被插入传感器引导槽。	
P2-Li-Q25L	6901042	Li-Q25L 浮动定位元件；到传感器的额定距离为 2 mm；在距离长达 5 mm 处与线性位置传感器配对；未对准偏差高达 4 mm。	
P3-Li-Q25L	6901044	Li-Q25L 浮动定位元件；可以在偏差 90°的情况下工作；到传感器的额定距离为 2 mm；在距离长达 5 mm 处与线性位置传感器配对；未对准偏差高达 4 mm。	
P6-Li-Q25L	6901069	Li-Q25L 浮动定位元件；到传感器的额定距离为 2 mm；在距离长达 5 mm 处与线性位置传感器配对；未对准偏差高达 4 mm。	
M1-Q25L	6901045	Q25L和Q21系列直线位移传感器的标准安装附件：不锈钢材料，每包1片	

感应式直线位移传感器
IO-Link
Li400P0-Q25LM0-ELIUPN8X3-H1151

TURCK

Industrial
Automation

附件

型号	货号		尺寸图
M2-Q25L	6901046	Q25L和Q21系列直线位移传感器的标准安装附件：不锈钢材料，每包1片	
M4-Q25L	6901048	Mounting bracket for linear position sensor Q25L; material Stainless steel; 2 pcs. per bag	
MN-M4-Q25	6901025	通过M4螺栓安装在Q25L气缸背部的滑块；材质铜；每包10个	
AB-M5	6901057	Li-Q25L 特殊引导位置元件带轴向连接	
ABVA-M5	6901058	带不锈钢轴向安装支架	

感应式直线位移传感器
IO-Link
Li400P0-Q25LM0-ELIUPN8X3-H1151

附件

型号	货号	描述	尺寸图
RBVA-M5	6901059	带不锈钢径向安装支架	
USB-2-IOL-0001	6825481	IO-link USB 控制器	