

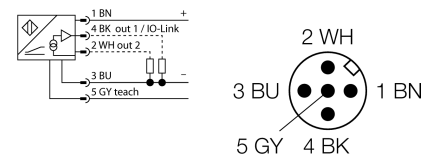
inductieve lineaire meetsensor
IO-Link
Li600P0-Q25LM0-ELIUPN8X3-H1151



- rechthoekig, aluminium / kunststof
- veelzijdige montage mogelijkheden
- weergave meetbereik via LED
- ongevoeligheid tegenover elektromagnetische storingen
- extreem korte dode zones
- meetbereik programmeerbaar
- resolutie 16 Bit
- 4-draads, 15...30 VDC
- Analoge uitgang
- Alle functies parametereerbaar via IO-Link/PACTware
- 4 programmeerbare schakelzones
- parametereerbare stroom- en spanningsuitgangsfuncties
- configureerbare N.C.- of N.O.-schakelfuncties als npn- of pnp-uitvoering
- processwaarde in het 16 bit IO-Link-teleggram
- connector, M12 x 1, 5-polig

| | |
|---|---|
| Type | Li600P0-Q25LM0-ELIUPN8X3-H1151 |
| Ident no. | 1590607 |
| Meetbereik [A...B] | 600mm |
| Resolution | 0,009 mm/16 bit |
| Dode zone a | 29 mm |
| Dode zone b | 29 mm |
| Lineariteitsafwijking | ≤ 0.04 % |
| Temperatuurdrift | ≤ ± 0.003 % / K |
| Omgevingstemperatuur | -25...+70 °C |
| Bedrijfsspanning U_s | 15...30 VDC |
| Restriempelspanning | ≤ 10 % U _s |
| Eigen stroomopname I _s | ≤ 50 mA |
| Nominale isolatiespanning | ≤ 0.5 kV |
| Kortsluitbeveiliging | ja |
| Draadbreukbeveiliging / Omloopbeveiliging | ja/ volledig |
| Uitgangsfunctie | 4-draads, N.O. / N.C., PNP/NPN, analoge uitgang |
| Uitgang 1 | schakeluitgang of IO-Link modus |
| Uitgang 2 | analoge of schakeluitgang |
| Spanningsuitgang | 0...10V |
| Stroomuitgang | 4...20mA parametrierbaar über IO-Link |
| Lastweerstand spanningsuitgang | ≥ 4.7 kΩ |
| Lastweerstand stroomuitgang | ≤ 0.4 kΩ |
| Afstaarte | 1000 Hz |
| Communicatie | IO-Link spezifiziert nach Version 1.0 |
| Parametring | FDT/DTM |
| Transmissiesnelheid | COM 2 / 38,4 kBit/s |
| Frametype | 2.2 |
| Bouwvorm | rechthoekig, Q25L |
| Afmetingen | 658 x 35 x 25 mm |
| Materiaal behuizing | aluminium |
| Materiaal actief vlak | kunststof, FRIANYL B63V0GV |
| Aansluiting | male, M12 x 1 |
| Vibratiebestendigheid | 55 Hz (1 mm) |
| Schokbestendigheid | 30 g (11 ms) |
| Beschermingsgraad | IP67 |
| MTTF | 138Jaren volgens SN 29500 (Ed. 99) 40°C |
| Bedrijfsspanningsindicatie | LEDgroen |
| Weergave meetbereik | multifunctie-LED, groen, geel, geel knipperend |

Aansluitschema



Functieprincipe

Het meetprincipe van de lineaire meetsensoren is gebaseerd op een oscillatiekringkoppeling tussen de positiegever en de sensor, waarbij een met de positie van de positiegever proportioneel uitgangssignaal ter beschikking wordt gesteld. De robuuste sensoren zijn dankzij het contactloze principe zowel onderhouds- als slijtagevrij en onderscheiden zich door een optimale reproduceerbaarheid, resolutie en lineariteit over een groot temperatuurbereik. De innovatieve techniek zorgt ervoor, dat magnetische gelijk- en wisselvelden het meetsignaal niet beïnvloeden.

inductieve lineaire meetsensor
IO-Link
Li600P0-Q25LM0-ELIUPN8X3-H1151

TURCK

Industrial
Automation

Inbouw instructies / Beschrijving



Omvangrijke montage toebehoren bieden verschillende inbouw mogelijkheden. Door het meetprincipe, dat zich baseert op een oscillatiekringkoppeling, wordt de lineaire meetsensor niet gestoord door magnetiserende ijzeren elementen of andere stoorvelden.

Visualisatie meetbereik via LED

groen:

positiegever bevindt zich in het meetbereik

geel:

De positiegever bevindt zich in het meetbereik bij verminderde signaalkwaliteit (bv. te grote afstand)

geel knipperend:

positiegever bevindt zich niet in het detectiebereik

uit:

positiegever bevindt zich buiten het geprogrammeerde bereik (enkel bij teachbare versies)

Teachprocedure

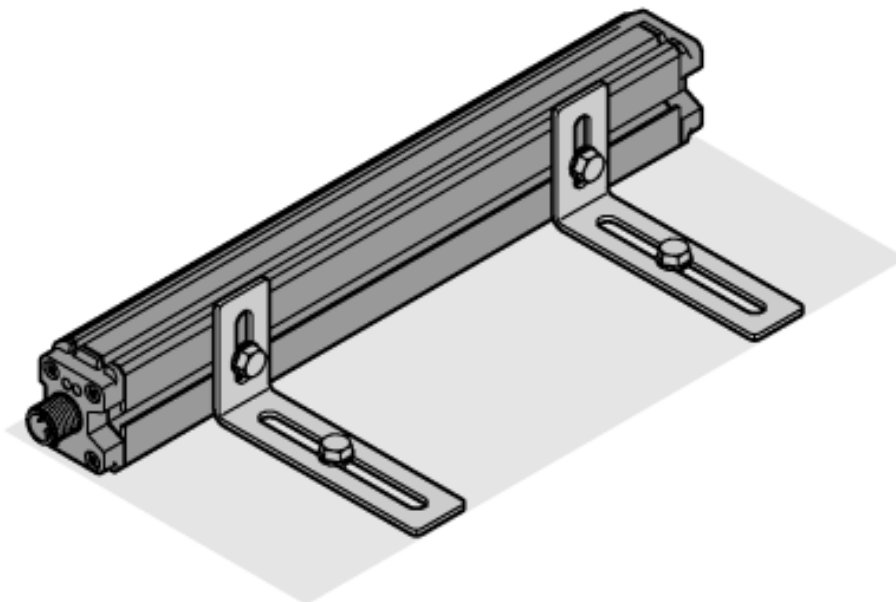
Met de teach-adapter kan het begin- en eindpunt van het meetbereik met een druk op de knop worden vastgelegd. Bovendien is het mogelijk om het verloop van de uitgangscurve te inverteren.

10 sec. brug tussen pin 5 en pin 1 = fabrieksinstelling

10 sec. brug tussen pin 5 en pin 3 = fabrieksinstelling geïnverteerd

2 sec. brug tussen tussen pin 5 en pin 3 = meetbereik-beginwaarde

2 sec. brug tussen tussen pin 5 en pin 1 = meetbereik-eindwaarde



inductieve lineaire meetsensor
IO-Link
Li600P0-Q25LM0-ELIUPN8X3-H1151

TURCK

Industrial
Automation

Toebehoren

| Type | Ident no. | | Afmetingen |
|------------|-----------|--|------------|
| P1-Li-Q25L | 6901041 | Geleide positiegever voor Li-Q25L wordt in de geleidingsgleuf van de sensor geleid. | |
| P2-Li-Q25L | 6901042 | mobiele positiegever voor Li-Q25L; de nominale afstand tot de sensor bedraagt 2 mm; koppeling met de lineaire wegopnemer bij een afstand tot 5 mm of een dwarse uitlijning tot 4 mm | |
| P3-Li-Q25L | 6901044 | mobiele positiegever voor Li-Q25L; 90° gedraaid te gebruiken; de nominale afstand tot de sensor bedraagt 2 mm; koppeling met de lineaire wegopnemer bij een afstand tot 5 mm of een dwarse uitlijning tot 4 mm | |
| P6-Li-Q25L | 6901069 | mobiele positiegever voor Li-Q25L; de nominale afstand tot de sensor bedraagt 2 mm; koppeling met de lineaire wegopnemer bij een afstand tot 5 mm of een dwarse uitlijning tot 4 mm | |
| M1-Q25L | 6901045 | montagesokkel voor lineaire meetsensor Q25L; materiaal aluminium; 2 stuks per zakje | |

inductieve lineaire meetsensor
IO-Link
Li600P0-Q25LM0-ELIUPN8X3-H1151

TURCK

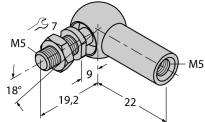
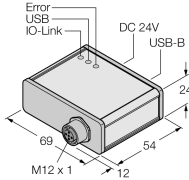
Industrial
Automation

Toebehoren

| Type | Ident no. | | Afmetingen |
|-----------|-----------|--|------------|
| M2-Q25L | 6901046 | montagesokkel voor lineaire meetsensor Q25L; materiaal aluminium; 2 stuks per zakje | |
| M4-Q25L | 6901048 | montagebeugel voor lineaire meetsensor Q25L; materiaal: roestvaststaal; 2 stuks per zakje | |
| MN-M4-Q25 | 6901025 | spie met M4-schroefdraad voor sensorprofiel aan de rugzijde bij lineaire meetsensor Q25L; materiaal: messing; 10 stuks per zakje | |
| AB-M5 | 6901057 | axiaal scharnier voor geleide positiegever van de Li-Q25L-apparaten | |
| ABVA-M5 | 6901058 | axiaal scharnier voor geleide positiegever; materiaal: roestvaststaal | |

inductieve lineaire meetsensor
IO-Link
Li600P0-Q25LM0-ELIUPN8X3-H1151

Toebehoren

| Type | Ident no. | | Afmetingen |
|----------------|-----------|--|---|
| RBVA-M5 | 6901059 | scharnierverbinding voor geleide positiegever; materiaal: roestvaststaal |  |
| USB-2-IOL-0001 | 6825481 | IO-Link master met geïntegreerde USB interface |  |