

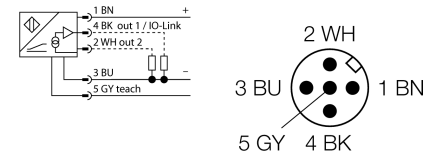
**Induktiver Linearwegsensor  
IO-Link  
Li600P0-Q25LM0-ELIUPN8X3-H1151**



- Quader, Aluminium / Kunststoff
- Vielseitige Montagemöglichkeiten
- Messbereichs-Anzeige über LED
- Unempfindlichkeit gegenüber elektromagnetischen Störfeldern
- Extrem kurze Blindzonen
- Messbereich programmierbar
- Auflösung 16 Bit
- 4-Draht, 15...30 VDC
- Analogausgang, Werkseinstellung 0 bis 10V
- Alle Funktionen parametrierbar über IO-Link/PACTware
- 4 programmierbare Schaltzonen
- Parametrierbare Strom- und Spannungsausgangsfunktionen
- Konfigurierbare Öffner -oder Schließer-Schalterfunktionen als npn -oder pnp-Ausführung
- Prozesswert im 16 Bit IO-Link-Telegramm
- Steckverbinder, M12 x 1, 5-polig

<b>Typenbezeichnung</b>	Li600P0-Q25LM0-ELIUPN8X3-H1151
Ident-Nr.	1590607
<b>Messbereich [A...B]</b>	600mm
Auflösung	0,009 mm/16 bit
Blindzone a	29 mm
Blindzone b	29 mm
Linearitätsabweichung	≤ 0.04 %
Temperaturdrift	≤ ± 0.003 % / K
Umgebungstemperatur	-25...+70°C
<b>Betriebsspannung</b>	15... 30 VDC
Restwelligkeit	≤ 10 % U <sub>ss</sub>
Leerlaufstrom I <sub>0</sub>	≤ 50 mA
Bemessungsisolationsspannung	≤ 0.5 kV
Kurzschlusschutz	ja
Drahtbruchsicherheit / Verpolungsschutz	ja/ vollständig
Ausgangsfunktion	Vierdraht, Schließer/Öffner, PNP/NPN, Analogausgang
Ausgang 1	Schaltausgang oder IO-Link Modus
Ausgang 2	Analog- oder Schaltausgang
Spannungsausgang	0...10V
Stromausgang	4...20mA
	parametrierbar über IO-Link
Lastwiderstand Spannungsausgang	≥ 4.7 kΩ
Lastwiderstand Stromausgang	≤ 0.4 kΩ
Abtastrate	1000 Hz
<b>Kommunikation</b>	IO-Link spezifiziert nach Version 1.0
Parametrierung	FDT/DTM
Übertragungsrate	COM 2 / 38,4 kBit/s
Frametyp	2.2
<b>Bauform</b>	Quader, Q25L
Abmessungen	658 x 35 x 25 mm
Gehäusewerkstoff	Aluminium
Material aktive Fläche	Kunststoff, FRIANYL B63V0GV
Anschluss	Steckverbinder, M12 x 1
Vibrationsfestigkeit	55 Hz (1 mm)
Schockfestigkeit	30 g (11 ms)
Schutzart	IP67
MTTF	138 Jahre nach SN 29500 (Ed. 99) 40 °C
<b>Betriebsspannungsanzeige</b>	LED grün
Messbereichs-Anzeige	Multifunktions-LED, grün, gelb, gelb blinkend

**Anschlussbild**



**Funktionsprinzip**

Das Messprinzip der Linearwegsensoren basiert auf einer Schwingkreis Kopplung zwischen dem Positionsgeber und dem Sensor, wobei ein zur Stellung des Positionsgebers proportionales Ausgangssignal zur Verfügung gestellt wird. Die robusten Sensoren sind Dank des berührungslosen Prinzips wartungs- sowie verschleißfrei und überzeugen durch eine optimale Reproduzierbarkeit, Auflösung und Linearität über einen großen Temperaturbereich. Die innovative Technik sorgt dafür, dass magnetische Gleich- und Wechselfelder keinerlei Auswirkungen auf das Messsignal haben.

# Induktiver Linearwegsensor IO-Link Li600P0-Q25LM0-ELIUPN8X3-H1151

**TURCK**

Industrielle  
Automation

## Einbauhinweise / Beschreibung



Umfangreiches Montagezubehör ermöglicht vielfältige Einbaumöglichkeiten. Bedingt durch das Messprinzip, das auf einer Schwingkopplung basiert, wird der Linearwegsensor nicht durch aufmagnetisierte Eisenteile oder sonstige Störfelder beeinflusst.

### Messbereichsanzeige via LED

#### grün:

Positionsgeber befindet sich im Messbereich

#### gelb:

Positionsgeber befindet sich im Messbereich bei verminderter Signalqualität (z.B. zu großer Abstand)

#### gelb blinkend:

Positionsgeber befindet sich nicht im Erfassungsbereich

#### aus:

Positionsgeber befindet sich außerhalb des programmierten Bereiches (nur bei teachbaren Versionen)

### Teachvorgang

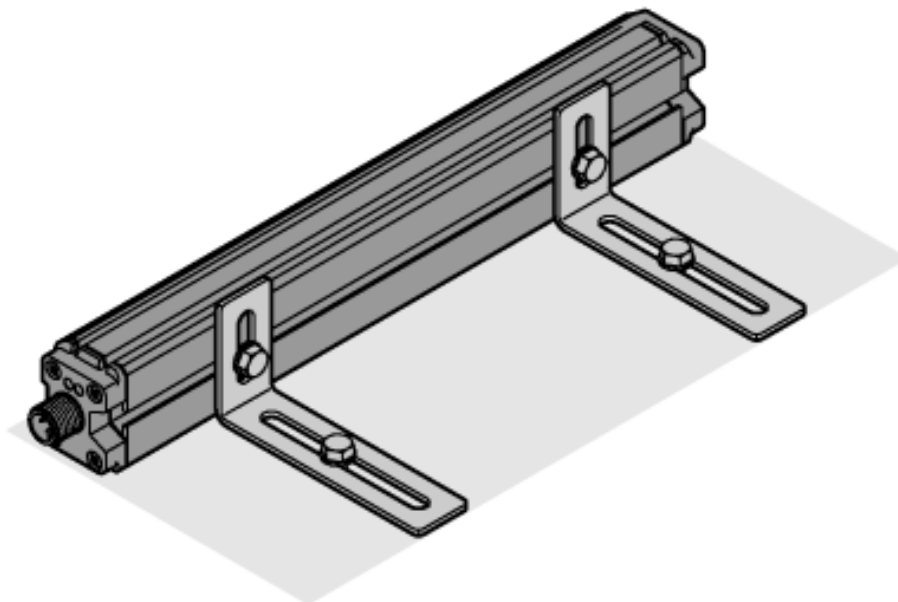
Neben der Einstellung über IO-Link bzw. PACTware kann der Anfangs- und Endpunkt des Messbereiches mittels Teachadapter per Knopfdruck festgelegt werden. Darüberhinaus besteht die Möglichkeit, den Verlauf der Ausgangskennlinie zu invertieren.

10 Sek. Brücke zwischen Pin 5 und Pin 1 = Werkseinstellung

10 Sek. Brücke zwischen Pin 5 und Pin 3 = Werkseinstellung invertiert

2 Sek. Brücke zwischen Pin 5 und Pin 3 = Messbereichs-Anfangswert

2 Sek. Brücke zwischen Pin 5 und Pin 1 = Messbereichs-Endwert



**Induktiver Linearwegsensor**  
**IO-Link**  
**Li600P0-Q25LM0-ELIUPN8X3-H1151**

**Zubehör**

Typ	Ident-Nr.		Maßbild
P1-Li-Q25L	6901041	Geführter Positionsgeber für Li-Q25L, wird in der Nut des Sensors geführt.	
P2-Li-Q25L	6901042	Freier Positionsgeber für Li-Q25L; der Nennabstand zum Sensor beträgt 2mm; Kopplung mit dem Linearwegsensor bei einem Abstand bis zu 5mm oder einem Querversatz bis 4mm.	
P3-Li-Q25L	6901044	Freier Positionsgeber für Li-Q25L, um 90° versetzt verwendbar; der Nennabstand zum Sensor beträgt 2mm; Kopplung mit dem Linearwegsensor bei einem Abstand bis zu 5mm oder einem Querversatz bis 4mm.	
P6-Li-Q25L	6901069	Freier Positionsgeber für Li-Q25L; der Nennabstand zum Sensor beträgt 2mm; Kopplung mit dem Linearwegsensor bei einem Abstand bis zu 5mm oder einem Querversatz bis 4mm.	
M1-Q25L	6901045	Montagefuß für Linearwegsensor Q25L; Material Aluminium; 2 Stück pro Beutel	

**Induktiver Linearwegsensor**  
**IO-Link**  
**Li600P0-Q25LM0-ELIUPN8X3-H1151**

**TURCK**

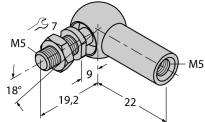
Industrielle  
Automation

**Zubehör**

Typ	Ident-Nr.		Maßbild
M2-Q25L	6901046	Montagefuß für Linearwegsensor Q25L; Material Aluminium; 2 Stück pro Beutel	
M4-Q25L	6901048	Montagewinkel und Nutstein für Linearwegsensor Q25L; Material: Edelstahl; 2 Stück pro Beutel	
MN-M4-Q25	6901025	Nutstein mit M4-Gewinde für rückseitiges Sensorprofil beim Linearwegsensor Q25L; Material: Messing; 10 Stück pro Beutel	
AB-M5	6901057	Axialgelenk für geführte Positionsgeber der Li-Q25L-Geräte	
ABVA-M5	6901058	Axialgelenk für geführte Positionsgeber; Material: Edelstahl	

**Induktiver Linearwegsensor**  
**IO-Link**  
**Li600P0-Q25LM0-ELIUPN8X3-H1151**

**Zubehör**

Typ	Ident-Nr.		Maßbild
RBVA-M5	6901059	Winkelgelenk für geführte Positionsgeber; Material: Edelstahl	
USB-2-IOL-0001	6825481	IO-Link Master mit integrierter USB Schnittstelle	