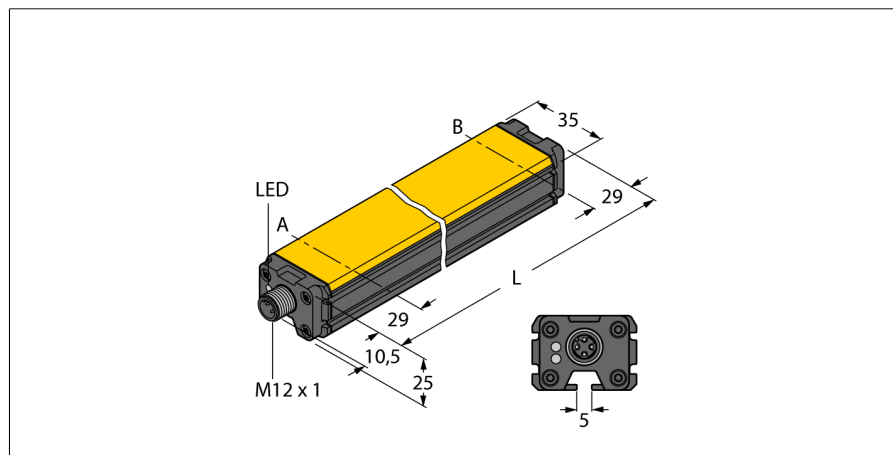


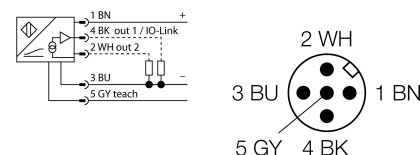
Индуктивный датчик линейного перемещения IO-Link Li600P0-Q25LM0-ELIUPN8X3-H1151



- Кубическая форма, алюминий / пластик
- Возможность многостороннего монтажа
- Индикация диапазона измерения при помощи светодиода
- Иммунитет к электромагнитным помехам
- Уменьшенные слепые зоны
- Программируемый измерительный диапазон
- разрешение 16 бит
- 4-х проводн., 15...30 В =
- Аналоговый выход
- Параметризация всех функций с помощью IO-Link/PACTware
- 4 программируемых зоны переключения
- Параметризация выходного тока и напряжения
- НЗ/НО программируемые функции, доступы версии NPN или PNP
- Значение 16 битная телеграмма IO-Link
- разъем "папа", M12, 5-контакт.

Тип	Li600P0-Q25LM0-ELIUPN8X3-H1151
Идент. №	1590607
Диапазон измерений [A...B]	600мм
Resolution	0,009 мм/16бит
Теневая	29 мм
Теневая	29 мм
Отклонение от линейности	≤ 0.04 %
Температурный дрейф	≤ ± 0.003 %/K
Температура окружающей среды	-25...+70 °C
Рабочее напряжение	15...30В =
Остаточная пульсация	≤ 10 % U _{ss}
Ток холостого хода I ₀	≤ 50 mA
Номинальное напряжение на изоляции	≤ 0.5 kV
Защита от короткого замыкания	да
Защита от обрыва провода/ обратной полярности	yes/ полн.
Выходная функция	4-проводн., Н.О./Н.З. , PNP/NPN, аналоговый выход
Выход 1	Переключающий выход или режим IO-Link
Выход 2	Аналоговый или переключающий выход
выход по напряжению	0...10В
Токовый выход	4...20mA parametrierbar über IO-Link
Сопротивление нагрузки вольтового выхода	≥ 4.7 kΩ
Сопротивление нагрузки токового выхода	≤ 0.4 kΩ
скорость выборки	1000 Гц
Communication	IO-Link spezifiziert nach Version 1.0
Parameterization	FDT / DTM
Transmission rate	COM 2 / 38.4 kbps
Frame type	2.2
Конструкция	прямоугольный, Q25L
Размеры	658 x 35 x 25 мм
Материал корпуса	алюминий
Материал активной поверхности	пластмасса, FRIANYL B63V0GV
Соединение	разъем, M12 x 1
Вибростойкость	55 Гц (1 мм)
Ударопрочность	30 g (11 мс)
Класс защиты	IP67
MTTF	138лет в соответствии с SN 29500-(Изд. 99) 40 °C
Индикатор рабочего напряжения	светодиодзел.
Индикатор диапазона измерений	Мультифункциональный светодиод, зеленый, желтый, желтый мигающий

Схема подключения



Принцип действия

Принцип измерения индуктивных датчиков угла поворота базируется на связи резонансного контура между преобразователем и датчиком. Выходной сигнал пропорционален углу позиционирующего элемента. Датчики обладают прочным корпусом и не требуют технического обслуживания, так как работают на бесконтактном принципе. Датчики обладают хорошей повторяемостью, разрешением и линейностью, а также работают в широком диапазоне температур. За счет инновационной технологии, электромагнитные помехи не влияют на выходной сигнал.

Индуктивный датчик линейного перемещения IO-Link Li600P0-Q25LM0-ELIUPN8X3-H1151

TURCK

Industrial
Automation

Инструкция по монтажу / Описание



Широкий выбор аксессуаров обеспечивает различные монтажные опции. Благодаря принципу измерения, который основан на коммутации колебательного контура, датчик линейного перемещения имеет иммунитет к намагниченным металлическим частям и другим помехам.

Диапазон измерения отображается с помощью светодиода:

зеленый:

Позиционирующий элемент в диапазоне измерения **желтый:**

Позиционирующий элемент в диапазоне измерения, низкое качество сигнала (например дистанция слишком велика)

желтый мигающий:

Позиционирующий элемент вне диапазона измерения

выкл.:

Позиционирующий элемент вне программируемого измерительного диапазона (только для обучаемых моделей)

Режим обучения

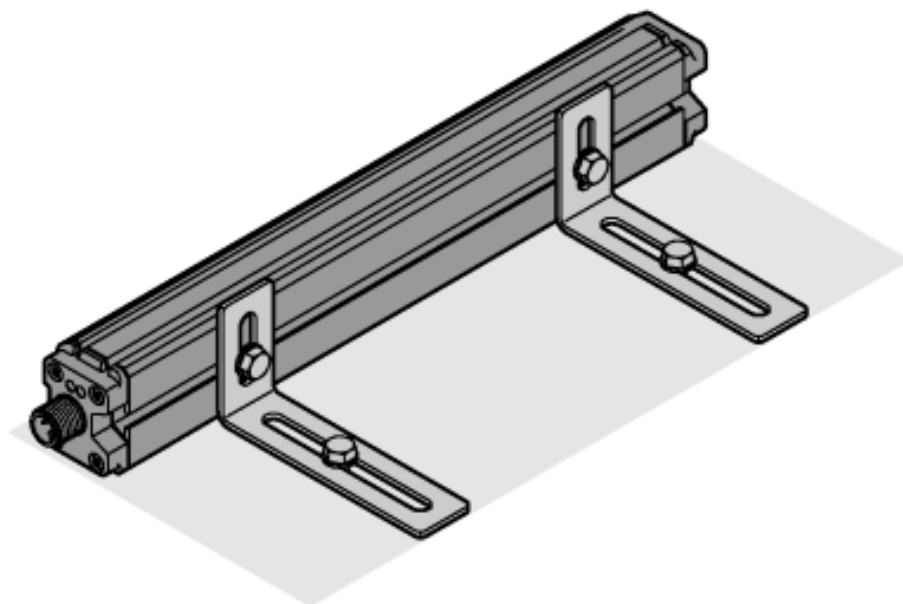
Нажатием кнопки на обучающем адаптере задается начало и конец измерительного диапазона. Кроме того выходная характеристика может быть инвертирована.

10 с переключатель контактов 5 и 1 = переход к заводским настройкам

10 с переключатель контактов 5 и 3 = переход к инвертированным заводским настройкам

2 сек. переключатель контактов 5 и 3 = начальное значение измерительного диапазона

2 сек. переключатель контактов 5 и 1 = конечное значение измерительного диапазона



Индуктивный датчик линейного перемещения
IO-Link
Li600P0-Q25LM0-ELIUPN8X3-H1151

TURCK

Industrial
Automation

Аксессуары

Наименование	Идент. №		Чертеж с размерами
P1-Li-Q25L	6901041	Направляемый позиционирующий элемент для Li-Q25L, встроен в направляющие датчика.	
P2-Li-Q25L	6901042	Плавающий позиционирующий элемент для Li-Q25L; Номинальная дистанция до датчика 2 мм; Спаривание с датчиком на дистанции до 5 мм; Допустимый зазор до 4 мм.	
P3-Li-Q25L	6901044	Плавающий позиционирующий элемент для Li-Q25L; Для работы под углом 90°; Номинальная дистанция до датчика 2 мм; Спаривание с датчиком на дистанции до 5 мм; Допустимый зазор до 4 мм.	
P6-Li-Q25L	6901069	Плавающий позиционирующий элемент для Li-Q25L; Номинальная дистанция до датчика 2 мм; Спаривание с датчиком на дистанции до 5 мм; Допустимый зазор до 4 мм.	
M1-Q25L	6901045	Монтажный башмак для датчиков линейного перемещения Q25L; материал: алюминий; 2 шт. на упаковку	

**Индуктивный датчик линейного перемещения
IO-Link
Li600P0-Q25LM0-ELIUPN8X3-H1151**

TURCK

Industrial
Automation

Аксессуары

Наименование	Идент. №		Чертеж с размерами
M2-Q25L	6901046	Монтажный башмак для датчиков линейного перемещения Q25L; материал: алюминий; 2 шт. на упаковку	
M4-Q25L	6901048	Монтажная клипса для датчиков линейного перемещения Q25L; материал: нерж. сталь; 2 шт. на упаковку	
MN-M4-Q25	6901025	Блоки скольжения с резьбой M4 для профиля на обратной стороне Q25L; 10 шт. в пакете	
AB-M5	6901057	Шарнир для позиционирующего элемента датчика Li-Q25L	
ABVA-M5	6901058	Осевое соединение для позиционирующего элемента, нерж. сталь	

**Индуктивный датчик линейного перемещения
IO-Link
Li600P0-Q25LM0-ELIUPN8X3-H1151**

Аксессуары

Наименование	Идент. №		Чертеж с размерами
RBVA-M5	6901059	Угловое соединение для позиционирующего элемента, нерж. сталь	
USB-2-IOL-0001	6825481	IO-Link мастер со встроенным USB портом	