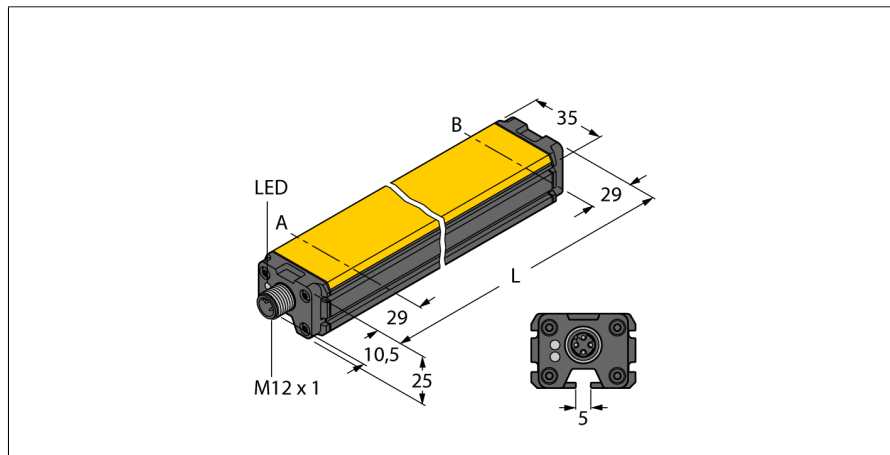


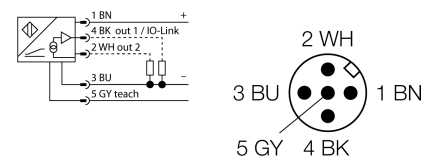
**Indukční lineární senzor  
IO-Link  
Li600P0-Q25LM0-ELIUPN8X3-H1151**



- kvádr, hliník / plast
- různé způsoby montáže
- zobrazení měřicího rozsahu na LED
- necitlivost vůči rušivým elektromagnetickým polím
- extrémně krátká mrtvá zóna
- nastavitelný měřicí rozsah
- rozlišení 16 bitů
- 4drát, 15...30 VDC
- Analogový výstup
- všechny parametry nastavitelné pomocí IO-Link/PACTware
- 4 nastavitelné spínací zóny
- nastavitelné proudové a napěťové funkce výstupu
- výstup nastavitelný jako spínací nebo rozpínací, PNP nebo NPN
- procesní hodnota v 16bitovém IO-Link telegramu
- konektor M12, 5pinový

<b>Typové označení</b> Identifikační číslo	Li600P0-Q25LM0-ELIUPN8X3-H1151 1590607
<b>Měřicí rozsah [A...B]:</b> Resolution Mrtvá zóna a Mrtvá zóna b Chyba linearity Teplotní drift Okolní teplota	600mm 0,009 mm/16 bit 29 mm 29 mm ≤ 0.04 % ≤ ± 0.003 % / K -25... +70°C
<b>Napájecí napětí</b> Zvlnění Proud naprázdno I <sub>0</sub> Jmenovité izolační napětí Ochrana proti zkratu Ochrana proti přerušení vodiče / přepólování Výstupní funkce  Výstup 1 Výstup 2 napěťový výstup proudový výstup  Zatěžovací odpor napěťového výstupu Zatěžovací odpor proudového výstupu Rychlost snímání	15...30VDC ≤ 10 % U <sub>is</sub> ≤ 50 mA ≤ 0.5 kV ano ano/ kompletní čtyřdrát, spínací / rozpínací, PNP / NPN, analogový výstup spínací výstup nebo IO-Link analogový nebo spínací výstup 0...10V 4...20mA parametrierbar über IO-Link ≥ 4.7 kΩ ≤ 0.4 kΩ 1000 Hz
<b>komunikace</b> Parametrizace Přenosová rychlost Typ datového rámce	IO-Link spezifiziert nach Version 1.0 FDT / DTM COM 2 / 38,4 kBit/s 2.2
<b>Pouzdro</b> Rozměry Materiál pouzdra Materiál aktivní plochy Připojení Odolnost vůči vibracím Odolnost proti rázům Stupeň krytí MTTF	kvádrové pouzdro, Q25L 658 x 35 x 25 mm hliník plast, FRIANYL B63V0GV konektor, M12 x 1 55 Hz (1 mm) 30 g (11 ms) IP67 138Roky dle SN 29500 (Ed. 99) 40°C
<b>Indikace napájení</b> Indikace měřicího rozsahu	LED zelená multifunkční LED, zelená, žlutá, žlutá bliká

**Schéma zapojení**



**Funkční princip**

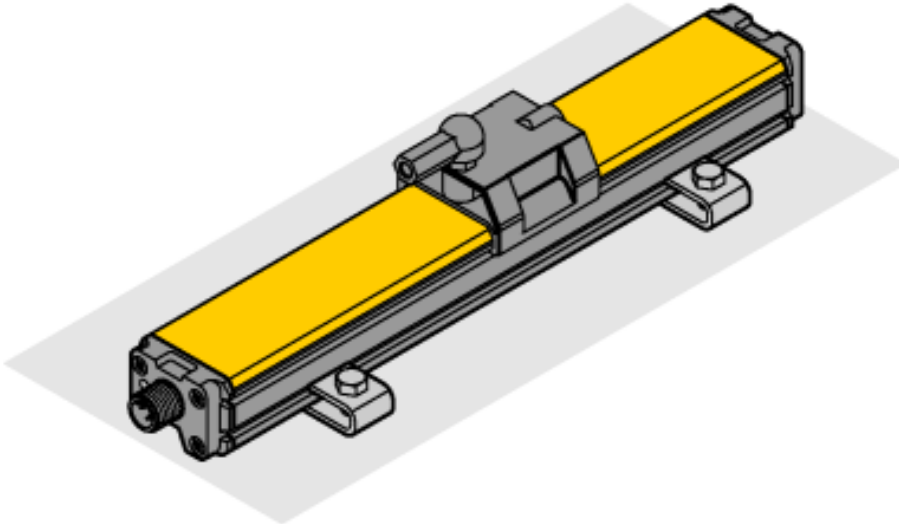
Měřicí princip lineárních senzorů je založen na vazbě oscilátoru mezi snímacím elementem a senzorem, který vytváří proporcionální analogový výstupní signál úměrný poloze snímacího elementu. Robustní senzory jsou díky bezdotykovému principu snímání bezúdržbové a nedochází u nich k opotřebení. Opakovatelnost, rozlišení a linearita dosahují v širokém teplotním rozsahu vynikajících hodnot. Nejmodernější technologie zajišťují, že stejnosměrná i střídavá magnetická pole nepůsobí na měřicí signál.

**Indukční lineární senzor**  
**IO-Link**  
**Li600P0-Q25LM0-ELIUPN8X3-H1151**

**TURCK**

Industrial  
Automation

Montážní pokyny / popis



Rozsáhlá nabídka montážního příslušenství zjednodušuje nasazení. Díky měřicímu principu, který je založen na vazbě oscilátoru, nejsou lineární senzory rušeny zmagnetovanými železnými předměty ani jinými rušivými poli.

**signalizace měřicího rozsahu pomocí LED:**

**zelená:**

snímací element se nachází v měřicím rozsahu

**žlutá:**

Snímací element se nachází v měřicím rozsahu se sníženou kvalitou signálu (např. velká vzdálenost).

**žlutá bliká:**

Snímací element je mimo dosah.

**nesvíí:**

Snímací element je mimo nastavený měřicí rozsah (pouze u nastavitelných verzí).

**Postup nastavení**

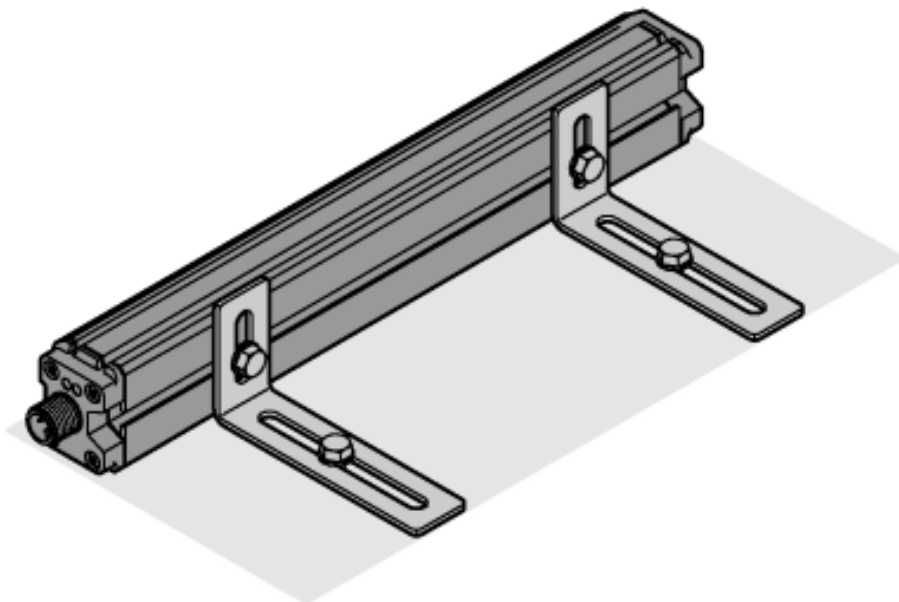
Pomocí teach adaptéru je možné nastavit začátek a konec měřicího rozsahu stisknutím tlačítka. Dále je možné invertovat výstupní charakteristiku.

propojení pinů 5 a 1 na 5 sec obnoví tovární nastavení

propojení pinů 5 a 3 na 5 sec invertuje tovární nastavení

začátek měřicího rozsahu se nastaví propojením pinů 5 a 3 po dobu 2 s

konec měřicího rozsahu se nastaví propojením pinů 5 a 1 po dobu 2 s

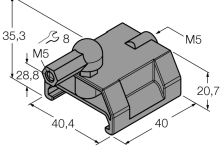
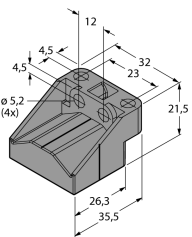
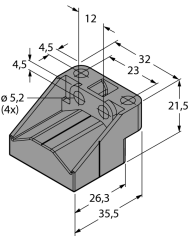
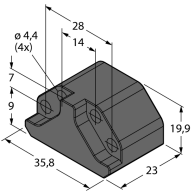
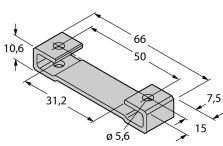


**Indukční lineární senzor**  
**IO-Link**  
**Li600P0-Q25LM0-ELIUPN8X3-H1151**

**TURCK**

Industrial  
Automation

**Příslušenství**

Typové označení	Identifikační číslo		Rozměrový náčrtek
P1-Li-Q25L	6901041	Snímač polohy s vedením pro Li-Q25L, je veden vodičí drážkou na senzoru.	
P2-Li-Q25L	6901042	Volný snímací element pro Li-Q25L; jmenovitá vzdálenost od senzoru 2 mm; dosah vůči lineárnímu senzoru do vzdálenosti 5 mm nebo přesahu 4 mm.	
P3-Li-Q25L	6901044	Volný snímací element pro Li-Q25L; otočný o 90°; jmenovitá vzdálenost od senzoru 2 mm; dosah vůči lineárnímu senzoru do vzdálenosti 5 mm nebo přesahu 4 mm.	
P6-Li-Q25L	6901069	Volný snímací element pro Li-Q25L; jmenovitá vzdálenost od senzoru 2 mm; dosah vůči lineárnímu senzoru do vzdálenosti 5 mm nebo přesahu 4 mm.	
M1-Q25L	6901045	Montážní úchytka pro lineární senzory Q25L, materiál hliník, 2 ks v balení	

**Indukční lineární senzor**  
**IO-Link**  
**Li600P0-Q25LM0-ELIUPN8X3-H1151**

**TURCK**

Industrial  
Automation

**Příslušenství**

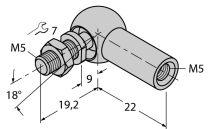
Typové označení	Identifikační číslo		Rozměrový náčrtek
M2-Q25L	6901046	Montážní úchytka pro lineární senzory Q25L, materiál hliník, 2 ks v balení	
M4-Q25L	6901048	montážní úchytka pro lineární senzory Q25L; materiál: nerez; balení po 2 ks	
MN-M4-Q25	6901025	Držák se závitem M4 pro zadní stranu lineárního senzoru Q25L; materiál: mosaz; balení po 10 ks	
AB-M5	6901057	Axiální kloub pro snímače polohy řady Li-Q25L	
ABVA-M5	6901058	Axiální kloub pro snímače polohy s vedením; materiál: nerez ocel	

**Indukční lineární senzor**  
**IO-Link**  
**Li600P0-Q25LM0-ELIUPN8X3-H1151**

**TURCK**

Industrial  
Automation

**Příslušenství**

Typové označení	Identifikační číslo		Rozměrový náčrtek
RBVA-M5	6901059	Kulový kloub pro snímače polohy s vedením; materiál: nerez ocel	
USB-2-IOL-0001	6825481	IO-Link master s integrovaným USB rozhraním	