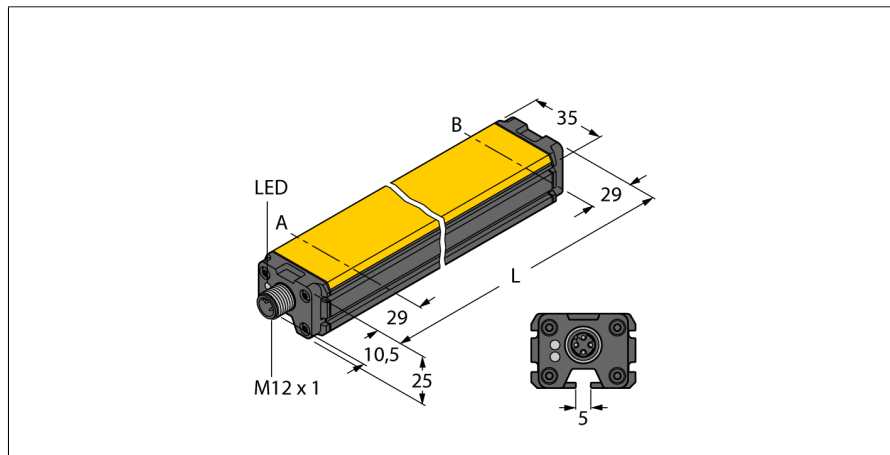


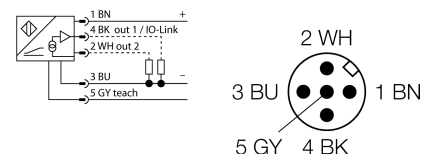
**Indukcyjny czujnik przemieszczenia liniowego  
IO-Link  
Li700P0-Q25LM0-ELIUPN8X3-H1151**



- prostopadłościenny, aluminium / tworzywo sztuczne
- Różne opcje montażowe
- wskazanie pomiaru za pomocą diod LED
- Odporność na zakłócenia elektromagnetyczne
- Wyjątkowo małe strefy martwe
- Programowalny zakres pomiarowy
- 16 bitowa rozdzielczość
- 4-przewody, 15...30 VDC
- Wyjście analogowe
- Wszystkie funkcje parametryzowane przez IO-Link/PACTware
- 4 programowalne strefy przełączania
- Parametryzowalne wyjścia prądowe i napięciowe
- Programowalna funkcja NZ/NO, dostępne wersje NPN lub PNP
- Wartość procesowa 16 bitowa IO-Link
- 5-pinowe złącze M12 x 1

<b>Typ</b>	Li700P0-Q25LM0-ELIUPN8X3-H1151
Nr kat.	1590608
<b>Zakres pomiarowy [A...B]</b>	700mm
Resolution	0,011 mm/16 bit
martwa strefa a	29 mm
martwa strefa b	29 mm
Błąd liniowości	≤ 0.04 %
Dryft temperaturowy	≤ ± 0.003 %/K
Temperatura pracy	-25...+70 °C
<b>Napięcie zasilania</b>	15...30VDC
Tętnienia szczytkowe	≤ 10 % U <sub>ss</sub>
Prąd bez obciążenia I <sub>0</sub>	≤ 50 mA
Napięcie znamionowe izolacji	≤ 0.5 kV
Zabezpieczenie przed zwarciami	tak
Ochrona przed przerwą w obwodzie/odwrotną polaryzacją	tak/ całkowita
Funkcja wyjścia	4-przewodowy, NO/NZ , PNP/NPN, wyjście analogowe
Wyjście 1	Wyjście dwustanowe lub tryb IO-Link
Wyjście 2	Wyjście dwustanowe lub analogowe
napięcie wyjściowe	0...10V
wyjście prądowe	4...20mA parametrierbar über IO-Link
Rezystancja obciążenia wyjścia napięciowego	≥ 4.7 kΩ
Rezystancja obciążenia wyjścia prądowego	≤ 0.4 kΩ
Prędkość próbkowania	1000 Hz
<b>Communication</b>	IO-Link spezifiziert nach Version 1.0
Parameterization	FDT / DTM
Transmission rate	COM 2 / 38.4 kbps
Frame type	2,2
<b>Wykonanie</b>	prostopadłościenna, Q25L
Wymiary	758 x 35 x 25 mm
Materiał obudowy	aluminium
Materiał powierzchni aktywnej	tworzywo sztuczne, FRIANYL B63V0GV
Podłączenie	złącze, M12 x 1
Odporność na wibracje	55 Hz (1 mm)
Odporność na uderzenia	30 g (11 ms)
Stopień ochrony	IP67
MTTF	138lat zgodnie z SN 29500 (Ed. 99) 40 °C
<b>Wskaźnik napięcia zasilania</b>	LED zielony
Wskaźnik zakresu pomiarowego	Wielofunkcyjna dioda LED, zielona, żółta, żółta migająca

**Schemat podłączenia**



**Zasada działania**

Indukcyjne czujniki przemieszczenia kątowego działają w oparciu o obwody rezonansowe elementu pozycjonującego i czujnika. Sygnał wyjściowy jest proporcjonalny do kąta przemieszczenia elementu. Wytrzymałe czujniki działają bezkontaktowo, dzięki czemu nie zużywają się i nie wymagają specjalnych zabiegów konserwujących. Ponadto charakteryzują się doskonałą powtarzalnością, rozdzielczością i liniowością w szerokim zakresie temperatury. Dzięki innowacyjnej technologii elektromagnetyczne pola AC i DC nie mają wpływu na sygnał pomiarowy.

# Indukcyjny czujnik przemieszczenia liniowego IO-Link Li700P0-Q25LM0-ELIUPN8X3-H1151

**TURCK**

Industrial  
Automation

Instrukcja montażu / Opis



A large selection of accessories provide multiple mounting possibilities. Due to the measuring principle based on oscillating circuit coupling, the linear position sensor is immune to magnetized metal splinters and other interferences.

#### Measuring range displayed via LED:

##### green:

Positioning element is in the measuring range

##### yellow:

Positioning element is in the measuring range, lower signal quality (e.g. distance too large)

##### yellow flashing:

Positioning element is outside the measuring range

##### off:

Positioning element is outside the programmed measuring range (only with teachable versions)

#### Teaching mode

At a push of a button, the start and end value of the measuring range is adjusted with the teach adapter. Moreover the output curve can be inverted.

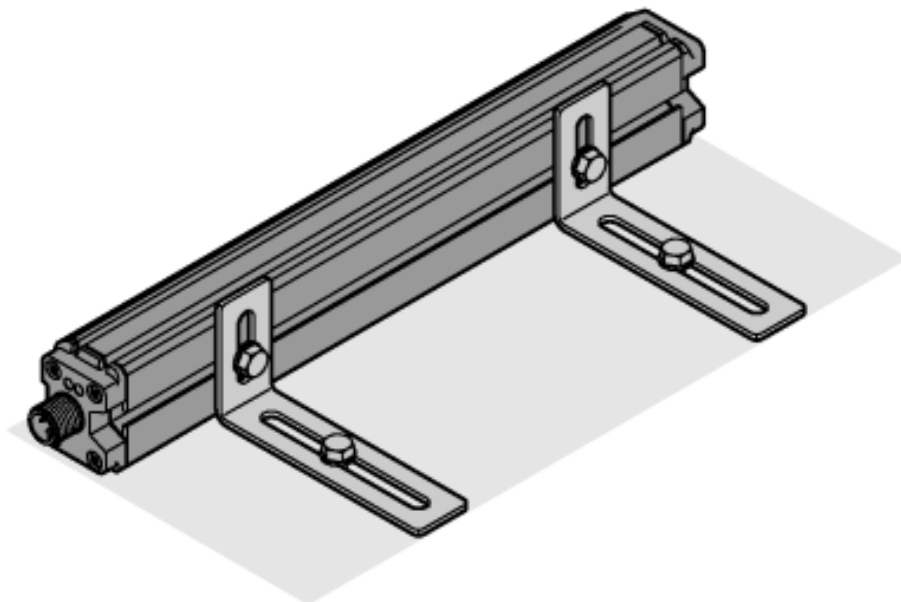
10 sec. jumper between pin 5 and pin 1= factory setting

10 sec. jumper between pin 5 and pin 3= factory setting

inverted

2 sec. jumper between pin 5 and pin 3 = measuring range - start value

2 sec. jumper between pin 5 and pin 1 = measuring range - end value

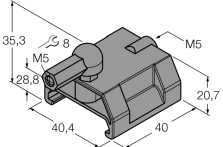
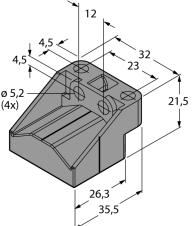
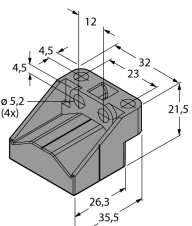
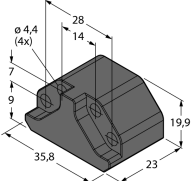
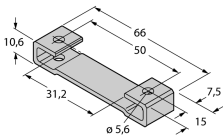


**Indukcyjny czujnik przemieszczenia liniowego**  
**IO-Link**  
**Li700P0-Q25LM0-ELIUPN8X3-H1151**

**TURCK**

Industrial  
Automation

**Akcesoria montażowe**

Typ	Nr kat.		Rysunek wymiarowy
P1-Li-Q25L	6901041	Magnes pozycjonujący dla Li-Q25L, montowany w przewodnicach czujnika.	
P2-Li-Q25L	6901042	Swobodny magnes pozycjonujący dla czujnika Li-Q25L; nominalna odległość od czujnika 2 mm; łączenie z liniowym czujnikiem położenia w odległości do 5 mm; tolerancja braku współliniowości do 4 mm.	
P3-Li-Q25L	6901044	Swobodny magnes pozycjonujący dla czujnika Li-Q25L; działający z odsunięciem 90°; nominalna odległość od czujnika 2 mm; łączenie z liniowym czujnikiem położenia w odległości do 5 mm; tolerancja braku współliniowości do 4 mm.	
P6-Li-Q25L	6901069	Swobodny magnes pozycjonujący dla czujnika Li-Q25L; nominalna odległość od czujnika 2 mm; łączenie z liniowym czujnikiem położenia w odległości do 5 mm; tolerancja braku współliniowości do 4 mm.	
M1-Q25L	6901045	Uchwyt montażowy dla czujnika przemieszczenia liniowego Q25L; aluminium; 2 szt. w opakowaniu	

**Indukcyjny czujnik przeszczenia liniowego**  
**IO-Link**  
**Li700P0-Q25LM0-ELIUPN8X3-H1151**

**TURCK**

Industrial  
Automation

**Akcesoria montażowe**

Typ	Nr kat.		Rysunek wymiarowy
M2-Q25L	6901046	Uchwyt montażowy dla czujnika przeszczenia liniowego Q25L; aluminium; 2 szt. w opakowaniu	
M4-Q25L	6901048	Zacisk montażowy dla czujnika przeszczenia liniowych serii Q25L; materiał: stal nierdzewna; 2 szt. na opakowanie	
MN-M4-Q25	6901025	bloki przesuwne z gwintem M4 dla tylnej części profilu czujników Q25L; materiał: mosiądz; 10 szt. w opakowaniu	
AB-M5	6901057	Złącze osiowe dla prowadzonego elementu pozycyjnego czujnika Li-Q25L	
ABVA-M5	6901058	Złącze osiowe dla prowadzonego elementu pozycjonującego, stal nierdzewna	

**Indukcyjny czujnik przemieszczenia liniowego**  
**IO-Link**  
**Li700P0-Q25LM0-ELIUPN8X3-H1151**

**TURCK**

Industrial  
Automation

**Akcesoria montażowe**

Typ	Nr kat.		Rysunek wymiarowy
RBVA-M5	6901059	Złącze kątowe dla prowadzonego elementu pozycjonującego, stal nierdzewna	
USB-2-IOL-0001	6825481	Master IO-Link ze zintegrowanym portem USB	