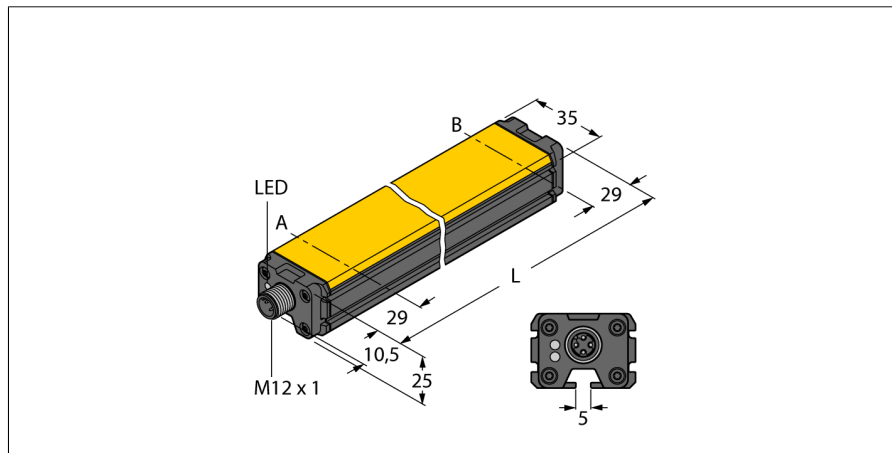


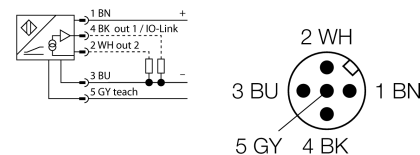
Senzor inductiv de deplasare liniară IO-Link Li800P0-Q25LM0-ELIUPN8X3-H1151



- Formă cubică, aluminiu / plastic
- Posibilități de montare diverse
- Indicarea domeniului de măsură cu LED
- Imun la interferențe electromagnetice
- Zone inactive extrem de scurte
- Domeniu de măsură programabil
- Rezoluție 16 bit
- 4-fire, 15...30 VDC
- Ieșire analogică
- Toate funcțiile sunt parametrizabile prin IO-Link/PACTware
- 4 domenii de comutație programabile
- Ieșiri în curent sau tensiune parametrizabile
- Funcții programabile NC/NO, disponibile în versiune NPN or PNP
- Valoarea de proces disponibilă ca telegramă IO-Link pe 16 bit
- Conector M12 x 1, 5-poli

Descriere tip	Li800P0-Q25LM0-ELIUPN8X3-H1151
Număr identificare	1590609
Domeniu de măsură [A...B]	800mm
Resolution	0,012 mm/16 bit
zonă moartă a	29 mm
zonă moartă b	29 mm
Deviație de liniaritate	≤ 0.035 %
Derivă de temperatură	≤ ± 0.003 % / K
Temperatura mediului	-25...+70 °C
Tensiune de alimentare	15...30Vcc
Riplu rezidual	≤ 10 % U _{ss}
Curent fără sarcină I ₀	≤ 50 mA
Tensiune nominală de izolare	≤ 0.5 kV
Protecție la scurtcircuit	da
Protecție la întrerupere fir / alimentare inversă	da/ completă
Ieșire 1	Ieșire digitală sau mod IO-Link
Ieșire 2	Ieșire analogică sau digitală
ieșire în tensiune	0...10V
Ieșire în curent	4...20mA
Rezistența de sarcină pentru ieșirea în tensiune	≥ 4.7 kΩ
Rezistența de sarcină pentru ieșirea în curent	≤ 0.4 kΩ
viteză de transmisie	1000 Hz
Comunicare	IO-Link spezifiziert nach Version 1.0
Parametrizare	FDT / DTM
Viteză de transmisie	COM 2 / 38.4 kbps
Tip de cadru	2.2
Design	Dreptunghiular, Q25L
Dimensiuni	858 x 35 x 25mm
Materialul carcasei	Aluminiu
Materialul feței active	plastic, FRIANYL B63V0GV
Conectare	Conector, M12 x 1
Rezistență la vibrații	55 Hz (1 mm)
Rezistență la șoc	30 g (11 ms)
Grad de protecție	IP67
MTTF	138ani conform SN 29500 (Ed. 99) 40 °C
Indicator al tensiunii de lucru	LED verde
Indicarea domeniului de măsură	LED multifuncțional, verde, galben, galben intermitent

Diagramă de conexiuni



Principiu de funcționare

Principiul de măsură al senzorilor inductivi de poziție unghiulară se bazează pe cuplarea circuitelor oscilante între elementul de poziționare și senzor. Semnalul de ieșire este proporțional cu unghiul elementului de poziționare. Senzorii robuști nu necesită întreținere și nu se uzează, datorită principiului non-contact. Sunt deosebit de performanți în privința repetabilității, rezoluției și liniarității optime într-un domeniu larg de temperatură. Datorită tehnologiei inovatoare, interferențele electromagnetice ale câmpurilor CA și CC nu au nicio influență asupra semnalului măsurat.

Senzor inductiv de deplasare liniară
IO-Link
Li800P0-Q25LM0-ELIUPN8X3-H1151

TURCK

Industrial
Automation

Instrucțiuni de montare / Descriere



O varietate largă de accesorii oferă posibilități de montare multiple. Datorită principiului de măsurare bazat pe cuplarea circuitelor oscilante, senzorul de poziție liniar este imun la componente metalice magnetizate și alte interferențe.

Domeniul de măsură este afișat prin LED:

Verde:

Elementul de poziționare este în domeniul de măsură

Galben:

Elementul de poziționare este în domeniul de măsură, calitatea semnalului este redusă (ex.: distanța e prea mare)

Galben intermitent:

Elementul de poziționare este în afara domeniului de măsură

Stins:

Elementul de poziționare este în afara domeniului de măsură programat (doar la versiunile programabile)

Modul de învățare

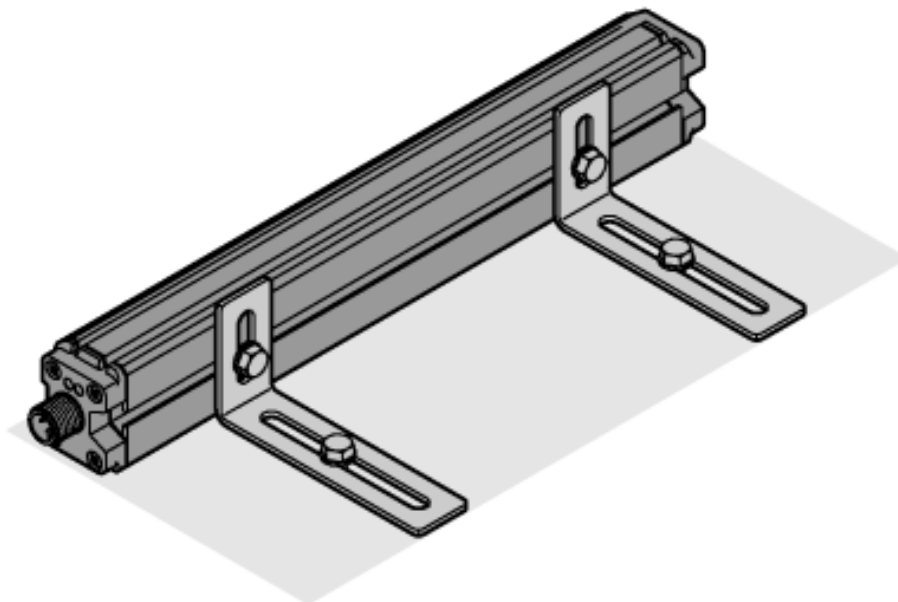
La apăsarea unui buton, valoarea inițială și valoarea finală a domeniului de măsură sunt reglate cu ajutorul unui adaptor de programare. Mai mult, curba de ieșire poate fi inversată.

10 sec. jumper între pin 5 și pin 1 = setare din fabrică

10 sec. jumper între pin 5 și pin 3 = setare din fabrică

2 sec. jumper între pin 5 și pin 3 = domeniu de măsură - valoarea inițială

2 sec. jumper între pin 5 și pin 1 = domeniu de măsură - valoarea finală



Senzor inductiv de deplasare liniară
IO-Link
Li800P0-Q25LM0-ELIUPN8X3-H1151

Accesorii

Tip	Număr identificare		Desen cu dimensiuni
P1-Li-Q25L	6901041	Element de poziționare ghidat pentru Li-Q25L, inserat în ghidajul senzorului.	
P2-Li-Q25L	6901042	Element de poziționare liber pentru Li-Q25L; Distanța nominală până la senzor este 2 mm; Împerecherea cu senzorul de poziție liniară la o distanță de până la 5 mm; Toleranță la abatere de până la 4 mm	
P3-Li-Q25L	6901044	Element de poziționare liber pentru Li-Q25L; Gata de funcționare cu un offset de 90°; Distanța nominală până la senzor este 2 mm; Împerecherea cu senzorul de poziție liniară la o distanță de până la 5 mm; Toleranță la abatere de până la 4 mm	
P6-Li-Q25L	6901069	Element de poziționare liber pentru Li-Q25L; Distanța nominală până la senzor este 2 mm; Împerecherea cu senzorul de poziție liniară la o distanță de până la 5 mm; Toleranță la abatere de până la 4 mm	
M1-Q25L	6901045	Suport de montare pentru senzorul de poziție liniară Q25L; aluminiu; 2 bucăți / pungă	

Senzor inductiv de deplasare liniară
IO-Link
Li800P0-Q25LM0-ELIUPN8X3-H1151

TURCK

Industrial
Automation

Accesorii

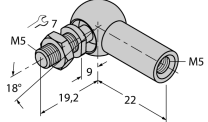
Tip	Număr identificare		Desen cu dimensiuni
M2-Q25L	6901046	Suport de montare pentru senzorul de poziție liniară Q25L; aluminiu; 2 bucăți / pungă	
M4-Q25L	6901048	Suport de montare pentru senzorul de poziție liniară Q25L; material oțel inoxidabil; 2 bucăți / pungă	
MN-M4-Q25	6901025	Piuliță culisantă cu filet M4 pentru profilul din spate a Q25L; material alamă; 10 bucăți / pungă	
AB-M5	6901057	Articulație axială pentru Li-Q25L element specific ghidat pentru poziționare	
ABVA-M5	6901058	Cuplaj axial pentru element de poziționare ghidat, oțel inoxidabil	

Senzor inductiv de deplasare liniară
IO-Link
Li800P0-Q25LM0-ELIUPN8X3-H1151

TURCK

Industrial
Automation

Accesorii

Tip	Număr identificare		Desen cu dimensiuni
RBVA-M5	6901059	Cuplaj articulată pentru element de poziționare ghidat, oțel inoxidabil	
USB-2-IOL-0001	6825481	Master IO-Link cu port USB integrat	