

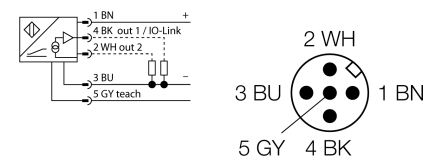
**inductieve lineaire meetsensor**  
**IO-Link**  
**Li1000P0-Q25LM0-ELIUPN8X3-H1151**



- rechthoekig, aluminium / kunststof
- veelzijdige montage mogelijkheden
- weergave meetbereik via LED
- ongevoeligheid tegenover elektromagnetische storingen
- extreem korte dode zones
- meetbereik programmeerbaar
- resolutie 16 Bit
- 4-draads, 15...30 VDC
- Analoge uitgang
- Alle functies parametereerbaar via IO-Link/PACTware
- 4 programmeerbare schakelzones
- parametereerbare stroom- en spanningsuitgangsfuncties
- configureerbare N.C.- of N.O.-schakelfuncties als npn- of pnp-uitvoering
- processwaarde in het 16 bit IO-Link-telegam
- connector, M12 x 1, 5-polig

<b>Type</b>	Li1000P0-Q25LM0-ELIUPN8X3-H1151
<b>Ident no.</b>	1590611
<b>Meetbereik [A...B]</b>	1000mm
Resolution	0,015 mm/16 bit
Dode zone a	29 mm
Dode zone b	29 mm
Lineariteitsafwijking	≤ 0.035 %
Temperatuurdrift	≤ ± 0.003 % / K
Omgevingstemperatuur	-25...+70 °C
<b>Bedrijfsspanning U<sub>s</sub></b>	15...30 VDC
Restriempelspanning	≤ 10 % U <sub>s</sub>
Eigen stroomopname I <sub>s</sub>	≤ 50 mA
Nominale isolatiespanning	≤ 0.5 kV
Kortsluitbeveiliging	ja
Draadbreukbeveiliging / Omloopbeveiliging	ja/ volledig
Uitgangsfunctie	4-draads, N.O. / N.C., PNP/NPN, analoge uitgang
Uitgang 1	schakeluitgang of IO-Link modus
Uitgang 2	analoge of schakeluitgang
Spanningsuitgang	0...10V
Stroomuitgang	4...20mA
	parametrierbaar über IO-Link
Lastweerstand spanningsuitgang	≥ 4.7 kΩ
Lastweerstand stroomuitgang	≤ 0.4 kΩ
Afstaarte	1000 Hz
<b>Communicatie</b>	IO-Link spezifiziert nach Version 1.0
Parametriering	FDT/DTM
Transmissiesnelheid	COM 2 / 38,4 kBit/s
Frametype	2.2
<b>Bouwvorm</b>	rechthoekig, Q25L
Afmetingen	1058 x 35 x 25 mm
Materiaal behuizing	aluminium
Materiaal actief vlak	kunststof, FRIANYL B63V0GV
Aansluiting	male, M12 x 1
Vibratiebestendigheid	55 Hz (1 mm)
Schokbestendigheid	30 g (11 ms)
Beschermingsgraad	IP67
MTTF	138Jaren volgens SN 29500 (Ed. 99) 40°C

**Aansluitschema**



**Functieprincipe**

Het meetprincipe van de lineaire meetsensoren is gebaseerd op een oscillatiekringkoppeling tussen de positiegever en de sensor, waarbij een met de positie van de positiegever proportioneel uitgangssignaal ter beschikking wordt gesteld. De robuuste sensoren zijn dankzij het contactloze principe zowel onderhouds- als slijtagevrij en onderscheiden zich door een optimale reproduceerbaarheid, resolutie en lineariteit over een groot temperatuurbereik. De innovatieve techniek zorgt ervoor, dat magnetische gelijk- en wisselvelden het meetsignaal niet beïnvloeden.

<b>Bedrijfsspanningsindicatie</b>	LEDgroen
Weergave meetbereik	multifunctie-LED, groen, geel, geel knipperend

inductieve lineaire meetsensor  
IO-Link  
Li1000P0-Q25LM0-ELIUPN8X3-H1151

**TURCK**

Industrial  
Automation

Inbouw instructies / Beschrijving



Omvangrijke montage toebehoren bieden verschillende inbouw mogelijkheden. Door het meetprincipe, dat zich baseert op een oscillatiekringkoppeling, wordt de lineaire meetsensor niet gestoord door magnetiserende ijzeren elementen of andere stoorvelden.

**Visualisatie meetbereik via LED**

**groen:**

positiegever bevindt zich in het meetbereik

**geel:**

De positiegever bevindt zich in het meetbereik bij verminderde signaalkwaliteit (bv. te grote afstand)

**geel knipperend:**

positiegever bevindt zich niet in het detectiebereik

**uit:**

positiegever bevindt zich buiten het geprogrammeerde bereik (enkel bij teachbare versies)

**Teachprocedure**

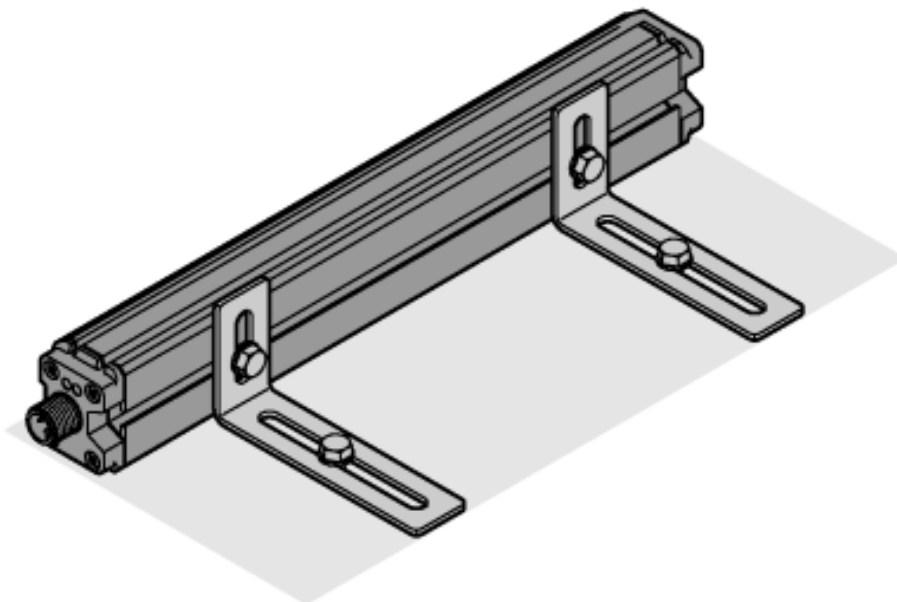
Met de teach-adapter kan het begin- en eindpunt van het meetbereik met een druk op de knop worden vastgelegd. Bovendien is het mogelijk om het verloop van de uitgangscurve te inverteren.

10 sec. brug tussen pin 5 en pin 1 = fabrieksinstelling

10 sec. brug tussen pin 5 en pin 3 = fabrieksinstelling geïnverteerd

2 sec. brug tussen tussen pin 5 en pin 3 = meetbereik-beginwaarde

2 sec. brug tussen tussen pin 5 en pin 1 = meetbereik-eindwaarde



**inductieve lineaire meetsensor**  
**IO-Link**  
**Li1000P0-Q25LM0-ELIUPN8X3-H1151**

**TURCK**

Industrial  
Automation

**Toebehoren**

Type	Ident no.		Afmetingen
P1-Li-Q25L	6901041	Geleide positiegever voor Li-Q25L wordt in de geleidingsgleuf van de sensor geleid.	
P2-Li-Q25L	6901042	mobiele positiegever voor Li-Q25L; de nominale afstand tot de sensor bedraagt 2 mm; koppeling met de lineaire wegopnemer bij een afstand tot 5 mm of een dwarse uitlijning tot 4 mm	
P3-Li-Q25L	6901044	mobiele positiegever voor Li-Q25L; 90° gedraaid te gebruiken; de nominale afstand tot de sensor bedraagt 2 mm; koppeling met de lineaire wegopnemer bij een afstand tot 5 mm of een dwarse uitlijning tot 4 mm	
P6-Li-Q25L	6901069	mobiele positiegever voor Li-Q25L; de nominale afstand tot de sensor bedraagt 2 mm; koppeling met de lineaire wegopnemer bij een afstand tot 5 mm of een dwarse uitlijning tot 4 mm	
M1-Q25L	6901045	montagesokkel voor lineaire meetsensor Q25L; materiaal aluminium; 2 stuks per zakje	

**inductieve lineaire meetsensor**  
**IO-Link**  
**Li1000P0-Q25LM0-ELIUPN8X3-H1151**

**TURCK**

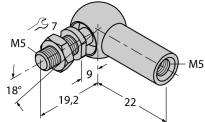
Industrial  
Automation

**Toebehoren**

Type	Ident no.		Afmetingen
M2-Q25L	6901046	montagesokkel voor lineaire meetsensor Q25L; materiaal aluminium; 2 stuks per zakje	
M4-Q25L	6901048	montagebeugel voor lineaire meetsensor Q25L; materiaal: roestvaststaal; 2 stuks per zakje	
MN-M4-Q25	6901025	spie met M4-schroefdraad voor sensorprofiel aan de rugzijde bij lineaire meetsensor Q25L; materiaal: messing; 10 stuks per zakje	
AB-M5	6901057	axiaal scharnier voor geleide positiegever van de Li-Q25L-apparaten	
ABVA-M5	6901058	axiaal scharnier voor geleide positiegever; materiaal: roestvaststaal	

**inductieve lineaire meetsensor**  
**IO-Link**  
**Li1000P0-Q25LM0-ELIUPN8X3-H1151**

**Toebehoren**

Type	Ident no.		Afmetingen
RBVA-M5	6901059	scharnierverbinding voor geleide positiegever; materiaal: roestvaststaal	
USB-2-IOL-0001	6825481	IO-Link master met geïntegreerde USB interface	