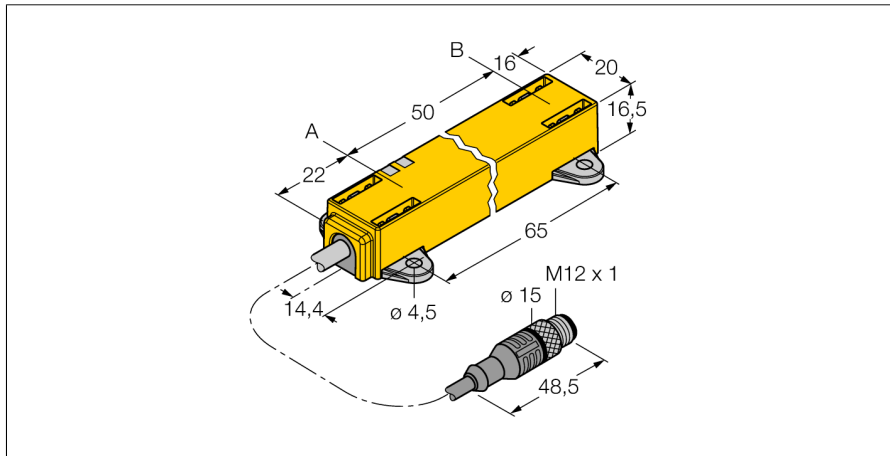


Induktiver Linearwegsensor
Li50P1-Q17LM1-LiU5X2-0,3-RS5



- **Quader, Kunststoff**
- **Vielseitige Montagemöglichkeiten**
- **Positionsgeber P1-Li-QR14/Q17L, Montageelement M1.1-Q17L sowie M1.2-Q17L im Lieferumfang enthalten**
- **Messbereichs-Anzeige über LED**
- **Unempfindlichkeit gegenüber elektromagnetischen Störfeldern**
- **Extrem kurze Blindzonen**
- **Auflösung 12 Bit**
- **4-Draht, 15...30 VDC**
- **Analogausgang**
- **Messbereich programmierbar**
- **0...10 V und 4...20 mA**
- **Kabel mit Steckverbinder, M12 x 1**

Typenbezeichnung	Li50P1-Q17LM1-LiU5X2-0,3-RS5
Ident-Nr.	1590725

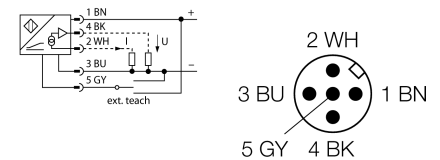
Messbereich [A...B]	50mm
Auflösung	0,012 mm/12 bit
Blindzone a	22 mm
Blindzone b	16 mm
Linearitätsabweichung	≤ 0.5 %
Temperaturdrift	≤ ± 0.01 % / K
Umgebungstemperatur	-25...+70°C

Betriebsspannung	15... 30 VDC
Restwelligkeit	≤ 10 % U _{ss}
Leerlaufstrom I₀	≤ 50 mA
Bemessungsisolationsspannung	≤ 0.5 kV
Kurzschlusschutz	ja
Drahtbruchsicherheit / Verpolungsschutz	ja/ ja (Spannungsversorgung)
Ausgangsfunktion	Vierdraht, Analogausgang
Spannungsausgang	0...10V
Stromausgang	4...20mA
Lastwiderstand Spannungsausgang	≥ 4.7 kΩ
Lastwiderstand Stromausgang	≤ 0.4 kΩ
Abtastrate	500 Hz

Bauform	Quader, Q17L
Abmessungen	88 x 20 x 16.5 mm
Gehäusewerkstoff	Kunststoff, PC-GF10
Anschluss	Kabel mit Steckverbinder, M12 x 1
Kabelqualität	5.2 mm, Lif9YH-11YH, PUR, 0.3 m Flammwidrig gem. VDE 0472, Teil 804B
Kabelquerschnitt	5x 0.34mm ²
Vibrationsfestigkeit	55 Hz (1 mm)
Schockfestigkeit	30 g (11 ms)
Schutzart	IP67
MTTF	138 Jahre nach SN 29500 (Ed. 99) 40 °C

Betriebsspannungsanzeige	LED grün
Messbereichs-Anzeige	Multifunktions-LED, grün
Im Lieferumfang enthalten	Positionsgeber P1-Li-QR14/Q17L, M1.1-Q17L, M1.2-Q17L

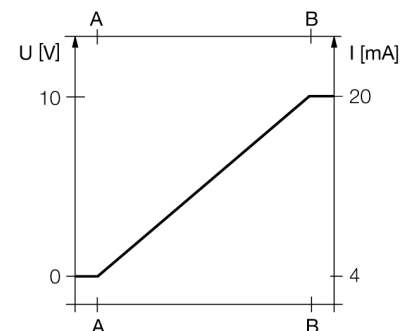
Anschlussbild



Funktionsprinzip

Das Messprinzip der Linearwegsensoren basiert auf einer Schwingkreis Kopplung zwischen dem Positionsgeber und dem Sensor, wobei ein zur Stellung des Positionsgebers proportionales Ausgangssignal zur Verfügung gestellt wird. Die robusten Sensoren sind Dank des berührungslosen Prinzips wartungs- sowie verschleißfrei und überzeugen durch eine optimale Reproduzierbarkeit, Auflösung und Linearität über einen großen Temperaturbereich. Die innovative Technik sorgt dafür, dass magnetische Gleich- und Wechselfelder keinerlei Auswirkungen auf das Messsignal haben.

Kennlinie



Induktiver Linearwegsensor Li50P1-Q17LM1-LiU5X2-0,3-RS5

TURCK

Industrielle
Automation

Einbauhinweise / Beschreibung



Umfangreiches Montagezubehör ermöglicht vielfältige Einbaumöglichkeiten.

Höchste Flexibilität bei der Montage wird dadurch erzeugt, dass der Positionsgeber um 90° versetzt befestigt werden kann. Darüber hinaus kann auch der Linearweggeber durch die beiden Ausführungen der beigelegten Befestigungseinheiten um 90° versetzt sicher und einfach montiert werden. Bedingt durch das Messprinzip, das auf einer Schwingkreiskopplung basiert, wird der Linearwegsensor nicht durch aufmagnetisierte Eisenteile oder sonstige Störfelder beeinflusst.

Messbereichsanzeige via LED

grün:

Positionsgeber befindet sich im Messbereich

grün blinkend:

Positionsgeber befindet sich im Messbereich bei verminderter Signalqualität (z.B. zu großer Abstand)

aus:

Positionsgeber befindet sich nicht im Erfassungsbereich

Teachvorgang

Mittels Teachadapter kann der Anfangs- und Endpunkt des Messbereiches per Knopfdruck festgelegt werden. Darüberhinaus besteht die Möglichkeit, den Verlauf der Ausgangskennlinie zu invertieren.

10 Sek. Brücke zwischen Pin 5 und Pin 1 = Werkseinstellung

10 Sek. Brücke zwischen Pin 5 und Pin 3 = Werkseinstellung invertiert

2 Sek. Brücke zwischen Pin 5 und Pin 3 = Messbereichs-Anfangswert

2 Sek. Brücke zwischen Pin 5 und Pin 1 = Messbereichs-Endwert

**Induktiver Linearwegsensor
Li50P1-Q17LM1-LiU5X2-0,3-RS5**

TURCK

Industrielle
Automation

Zubehör

Typ	Ident-Nr.		Maßbild
P1-Li-QR14/Q17L	1590724	Freier Positionsgeber; Quer- und Längsbefestigung möglich	
M1.1-Q17L	1590749	Montagewinkel für Linearwegsensor Q17L; Material Aluminium; 3 Stück pro Beutel	
M1.2-Q17L	1590750	Montagefuß für Linearwegsensor Q17L; Material Aluminium; 3 Stück pro Beutel	
RMT-Q17L	1590755	Lösewerkzeug der Montageelemente für Linearwegsensor Q17L	
TX1-Q20L60	6967114	Teach-Adapter u.a. für induktive Drehgeber, Linearweg-, Winkel- und Ultraschallsensoren	