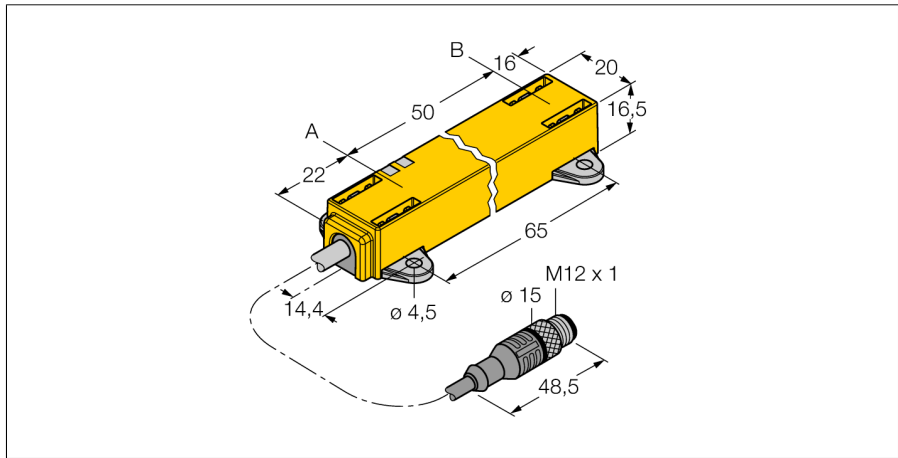
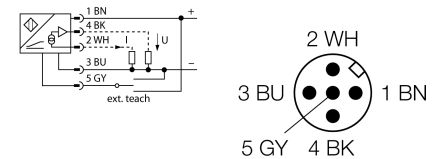


Индуктивный датчик линейного перемещения Li50P1-Q17LM1-LiU5X2-0,3-RS5



- Прямоугольный, пластмасса
- Множество вариантов монтажа
- Позиционирующий элемент P1-Li-QR14/Q17L, монтажные скобы M1.1-Q17L и M1.2-Q17L в комплекте
- Светодиоды отображают измерительный диапазон
- Невосприимчивость к электромагнитным помехам
- Уменьшенные слепые зоны
- разрешение 12 бит
- 4-проводн., 15...30 В =
- Аналоговый выход
- Программируемый измерительный диапазон
- 0...10 В и 4...20 мА
- Кабель с разъемом "папа" M12 x 1

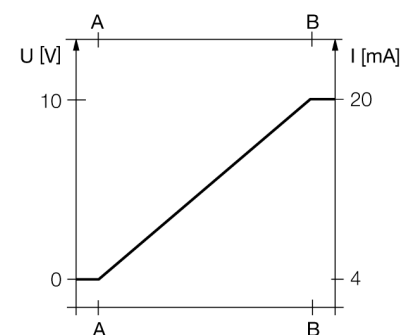
Схема подключения



Принцип действия

Принцип измерения индуктивных датчиков угла поворота базируется на связи резонансного контура между преобразователем и датчиком. Выходной сигнал пропорционален углу позиционирующего элемента. Датчики обладают прочным корпусом и не требуют технического обслуживания, так как работают на бесконтактном принципе. Датчики обладают хорошей повторяемостью, разрешением и линейностью, а также работают в широком диапазоне температур. За счет инновационной технологии, электромагнитные помехи не влияют на выходной сигнал.

Характеристическая кривая



Тип	Li50P1-Q17LM1-LiU5X2-0,3-RS5
Идент. №	1590725
Диапазон измерений [A...B]	50мм
Resolution	0,012 мм/12бит
Теневая	22 мм
Теневая	16 мм
Отклонение от линейности	≤ 0.5 %
Температурный дрейф	≤ ± 0.01 %/K
Температура окружающей среды	-25...+70°C
Рабочее напряжение	15...30В =
Остаточная пульсация	≤ 10 % U _{ис}
Ток холостого хода I ₀	≤ 50 мА
Номинальное напряжение на изоляции	≤ 0.5 кВ
Защита от короткого замыкания	да
Защита от обрыва провода/ обратной полярности	yes/ да (напряжение питания)
Выходная функция	4-проводн., аналоговый выход
выход по напряжению	0...10В
Токовый выход	4...20мА
Сопротивление нагрузки вольтового выхода	≥ 4.7 кΩ
Сопротивление нагрузки токового выхода	≤ 0.4 кΩ
скорость выборки	500 Гц
Конструкция	прямоугольный, Q17L
Размеры	88 x 20 x 16.5 мм
Материал корпуса	пластмасса, ПК-СВ10
Соединение	Кабель с разъемом, M12 x 1
Качество кабеля	5.2мм, Lif9Y-11Y, ПУР, 0.3 м огнезащищенный в соответствии с VDE 0472, часть 804В
Поперечное сечение кабеля	5x0.34мм ²
Вибростойкость	55 Гц (1 мм)
Ударопрочность	30 г (11 мс)
Класс защиты	IP67
MTTF	138лет в соответствии с SN 29500-(Изд. 99) 40 °C
Индикатор рабочего напряжения	светодиодзел.
Индикатор диапазона измерений	Мультифункциональный светодиод, зел.
В объем поставки включены:	позиционирующий элемент P1-Li-QR14/Q17L, M1.1-Q17L, M1.2-Q17L

Индуктивный датчик линейного перемещения Li50P1-Q17LM1-LiU5X2-0,3-RS5

TURCK

Industrial
Automation

Инструкция по монтажу / Описание



Широкий ассортимент аксессуаров позволяет смонтировать устройство в различных вариантах.

Позиционирующий элемент может быть установлен со смещением 90°. Это обеспечивает высокую гибкость при монтаже. Датчик линейного перемещения также может быть установлен со смещением 90° с помощью 2-х фиттингов. Благодаря принципу измерения, который основан на коммутации колебательного контура, датчик линейного перемещения имеет иммунитет к намагниченным металлическим частям и другим помехам.

Светодиодная индикация:

зеленый постоянно:

Позиционирующий элемент в диапазоне измерения **зеленый луч**:

Позиционирующий элемент достиг края диапазона измерения. Отображается как индикация сигнала низкой мощности

выкл.:

Позиционирующий элемент вне диапазона чувствительности

Процесс обучения

Начальное и конечное значение диапазона измерения настраивается с помощью адаптера обучения. Кроме того выходная характеристика может быть инвертирована.

Соедините Пин 5 и Пин 1 на 10 с = заводские настройки

Соедините Пин 5 и Пин 3 на 10 с = заводские настройки инверт.

Соедините Пин 5 и Пин 3 на 2 с = для назначения начального значения диапазона измерения

Соедините Пин 5 и Пин 1 на 2 с = для назначения конечного значения диапазона измерения

Индуктивный датчик линейного перемещения Li50P1-Q17LM1-LiU5X2-0,3-RS5

TURCK

Industrial
Automation

Аксессуары

Наименование	Идент. №		Чертеж с размерами
P1-Li-QR14/Q17L	1590724	Плавающий позиционирующий элемент; поперечная и продольная установка	
M1.1-Q17L	1590749	Монтажный башмак для датчиков линейного перемещения Q17L; материал: алюминий; 3 шт. на упаковку	
M1.2-Q17L	1590750	Монтажный башмак для датчиков линейного перемещения Q17L; материал: алюминий; 3 шт. на упаковку	
RMT-Q17L	1590755	Съемник для монтажных элементов датчика линейного положения Q17L	
TX1-Q20L60	6967114	Обучающий адаптер для индуктивных датчиков линейного положения, угла поворота и ультразвуковых датчиков	