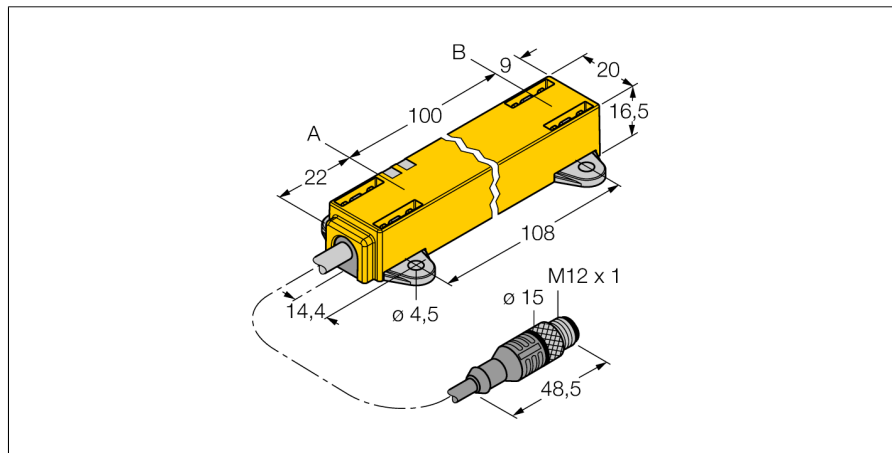


Indukční lineární senzor Li100P1-Q17LM1-LiU5X2-0,3-RS5

TURCK

Industrial
Automation



- kvádr, plast
- různé způsoby montáže
- snímací element P1-Li-QR14/Q17L, úchytky M1.1-Q17L a M1.2-Q17L součástí dodávky
- zobrazení měřicího rozsahu na LED
- necitlivost vůči rušivým elektromagnetickým polím
- extrémně krátká mrtvá zóna
- rozlišení 12 bitů
- 4drát, 15...30 VDC
- analogový výstup
- nastavitelný měřicí rozsah
- 0...10 V a 4...20 mA
- kabel s konektorem M12x1

Typové označení Li100P1-Q17LM1-LiU5X2-0,3-RS5
Identifikační číslo 1590726

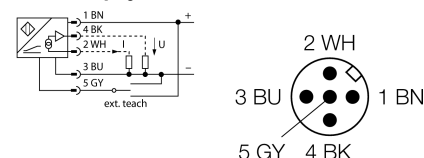
Měřicí rozsah [A...B]:	100mm
Resolution	0,024 mm/12 bit
Mrtvá zóna a	22 mm
Mrtvá zóna b	9 mm
Chyba linearity	≤ 0.5 %
Teplotní drift	≤ ± 0.01 % / K
Okolní teplota	-25... +70°C

Napájecí napětí	15...30VDC
Zvlnění	≤ 10 % U _{ss}
Proud naprázdno I ₀	≤ 50 mA
Jmenovité izolační napětí	≤ 0.5 kV
Ochrana proti zkratu	ano
Ochrana proti přerušení vodiče / přepólování	ano/ ano (zdroj napětí)
Výstupní funkce	čtyřdrát, analogový výstup
napěťový výstup	0...10V
proudový výstup	4...20mA
Zatěžovací odpor napěťového výstupu	≥ 4.7 kΩ
Zatěžovací odpor proudového výstupu	≤ 0.4 kΩ
Rychlost snímání	500 Hz

Pouzdro	kvádrové pouzdro, Q17L
Rozměry	131 x 20 x 16.5 mm
Materiál pouzdra	plast, PC-GF10
Připojení	kabel s konektorem, M12 x 1
Kabel	5.2mm, Lif9YH-11YH, PUR, 0.3 m odolnost vůči plameni dle VDE 0472, díl 804B
Průřez kabelu	5 x 0.34 mm ²
Odolnost vůči vibracím	55 Hz (1 mm)
Odolnost proti rázům	30 g (11 ms)
Stupeň krytí	IP67
MTTF	138Roky dle SN 29500 (Ed. 99) 40°C

Indikace napájení	LED zelená
Indikace měřicího rozsahu	multifunkční LED, zelená
Součást dodávky	Snímací element P1-Li-QR14/Q17L, M1.1-Q17L, M1.2-Q17L

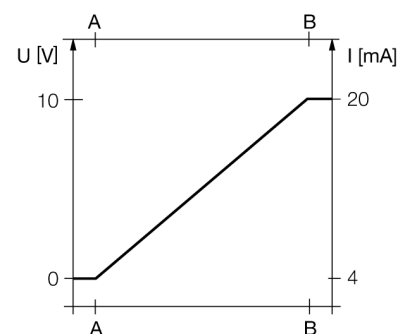
Schéma zapojení



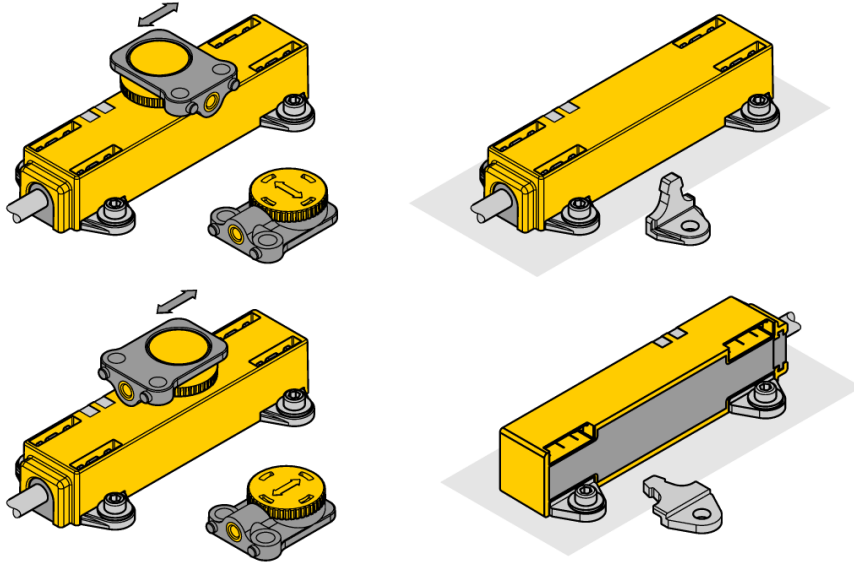
Funkční princip

Měřicí princip lineárních senzorů je založen na vazbě oscilátoru mezi snímacím elementem a senzorem, který vytváří proporcionální analogový výstupní signál úměrný poloze snímacího elementu. Robustní senzory jsou díky bezdotykovému principu snímání bezúdržbové a nedochází u nich k opotřebení. Opakovatelnost, rozlišení a linearita dosahují v širokém teplotním rozsahu vynikajících hodnot. Nejmodernější technologie zajišťují, že stejnosměrná i střídavá magnetická pole nepůsobí na měřicí signál.

Charakteristika



Montážní pokyny / popis



Rozsáhlá nabídka montážního příslušenství zjednodušuje nasazení.

Vysoká flexibilita umožňuje, aby byl snímací element při montáži otočen o 90°. Kromě toho mohou být i lineární senzory obou provedení díky montážnímu příslušenství při montáži otočeny o 90°. Díky měřicímu principu, který je založen na vazbě oscilátoru, nejsou lineární senzory rušeny zmagnetovanými železnými předměty ani jinými rušivými poli.

signalizace měřicího rozsahu pomocí LED:

zelená:

snímací element se nachází v měřicím rozsahu

zelená bliká:

Snímací element se nachází v měřicím rozsahu se sníženou kvalitou signálu (např. velká vzdálenost).

nesvítil:

Snímací element je mimo dosah.

Postup nastavení

Stisknutím tlačítka na teach adaptéru je možné nastavit začátek a konec měřicího rozsahu. Dále je možné invertovat výstupní charakteristiku.

propojení pinů 5 a 1 na 10 sec obnoví tovární nastavení

propojení pinů 5 a 3 na 10 sec invertuje tovární nastavení

propojení pinů 5 a 3 na 2 sec nastaví začátek měřicího rozsahu

propojení pinů 5 a 1 na 2 sec nastaví konec měřicího rozsahu

Indukční lineární senzor Li100P1-Q17LM1-LiU5X2-0,3-RS5

TURCK

Industrial
Automation

Příslušenství

Typové označení	Identifikační číslo		Rozměrový náčrtek
P1-Li-QR14/Q17L	1590724	Volný snímací element, možno upevnit příčně i podélně	
M1.1-Q17L	1590749	Montážní úchytka pro lineární senzory Q17L, materiál hliník, 3 ks v balení	
M1.2-Q17L	1590750	Montážní úchytka pro lineární senzory Q17L, materiál hliník, 3 ks v balení	
RMT-Q17L	1590755	montážní úchytka pro lineární senzory Q17L	
TX1-Q20L60	6967114	Teach adaptér pro indukční rotační, lineární a úhlové senzory a ultrazvukové senzory	