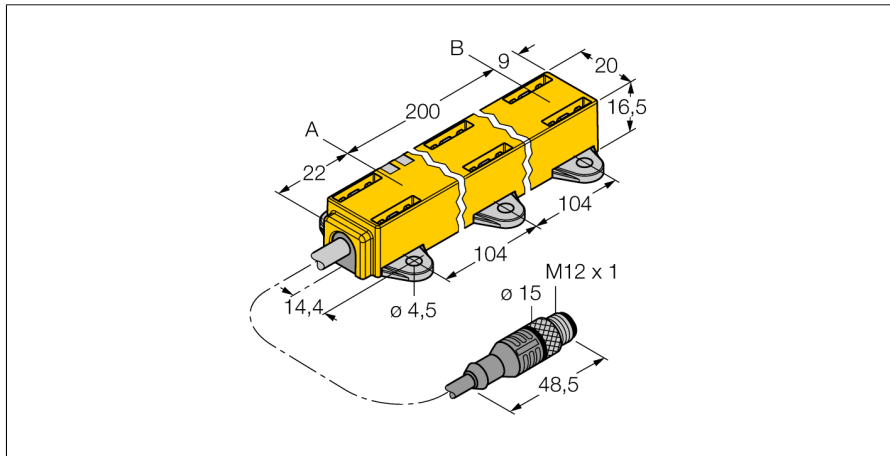


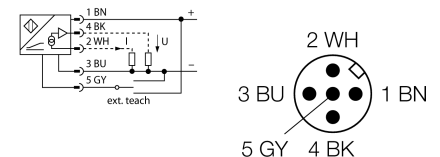
**Indukcyjny czujnik przemieszczenia liniowego
Li200P1-Q17LM1-LiU5X2-0,3-RS5**



- Prostopadłościenny, tworzywo sztuczne
- Różne możliwości montażowe
- W zestawie element pozycjonujący P1-Li-QR14/Q17L, uchwyty M1.1-Q17L i M1.2-Q17L
- Wskazania LED zakresu pomiarowego
- Odporność na zakłócenia elektromagnetyczne
- Wyjątkowo małe strefy martwe
- 12 bitowa rozdzielczość
- 4-żyłowy, 15...30 VDC
- Wyjście analogowe
- Programowalny zakres pomiarowy
- 0...10 V oraz 4...20 mA
- Przewód z męskim złączem M12 x 1

Typ	Li200P1-Q17LM1-LiU5X2-0,3-RS5
Nr kat.	1590728
Zakres pomiarowy [A...B]	200mm
Resolution	0,049 mm/12 bit
martwa strefa a	22 mm
martwa strefa b	9 mm
Błąd liniowości	≤ 0.5 %
Dryft temperaturowy	≤ ± 0.01 %/K
Temperatura pracy	-25...+70 °C
Napięcie zasilania	15...30VDC
Tętnienia szczytowe	≤ 10 % U _{ss}
Prąd bez obciążenia I ₀	≤ 50 mA
Napięcie znamionowe izolacji	≤ 0.5 kV
Zabezpieczenie przed zwarcie	tak
Ochrona przed przerwą w obwodzie/odwrotną polaryzacją	tak/ tak (napięcie zasilania)
Funkcja wyjścia	4-przewodowy, Wyjście analogowe
napięcie wyjściowe	0...10V
wyjście prądowe	4...20mA
Rezystancja obciążenia wyjścia napięciowego	≥ 4.7 kΩ
Rezystancja obciążenia wyjścia prądowego	≤ 0.4 kΩ
Prędkość próbkowania	500 Hz
Wykonanie	prostopadłościenna, Q17L
Wymiary	231 x 20 x 16.5 mm
Materiał obudowy	tworzywo sztuczne PC-GF10
Podłączenie	Przewód ze złączem, M12 x 1
Typ przewodu	5.2mm, Lif9Y-11Y, PUR, 0.3 m niepodatność na ogień zgodna z VDE 0472, część 804B
Przekrój poprzeczny przewodu:	5 x 0.34mm ²
Odporność na wibracje	55 Hz (1 mm)
Odporność na uderzenia	30 g (11 ms)
Stopień ochrony	IP67
MTTF	138lat zgodnie z SN 29500 (Ed. 99) 40 °C
Wskaźnik napięcia zasilania	LED zielony
Wskaźnik zakresu pomiarowego	Wielofunkcyjna dioda LED, green
W zestawie	element pozycjonujący P1-Li-QR14/Q17L, M1.1-Q17L, M1.2-Q17L

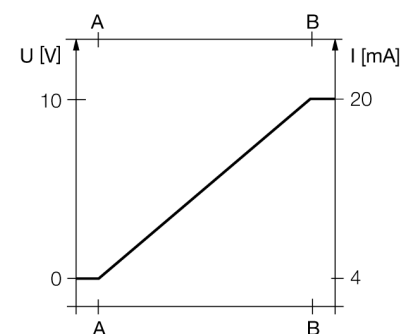
Schemat podłączenia



Zasada działania

Indukcyjne czujniki przemieszczenia kąto-
wego działają w oparciu o obwody rezonansowe
elementu pozycjonującego i czujnika. Sygnał
wyjściowy jest proporcjonalny do kąta prze-
mieszczenia elementu. Wytrzymałe czujniki
działają bezkontaktowo, dzięki czemu nie zu-
żywają się i nie wymagają specjalnych zabie-
gów konserwacyjnych. Ponadto charakteryzu-
ją się doskonałą powtarzalnością, rozdzielczo-
ścią i liniowością w szerokim zakresie tempe-
ratury. Dzięki innowacyjnej technologii elektro-
magnetyczne pola AC i DC nie mają wpływu
na sygnał pomiarowy.

Charakterystyka

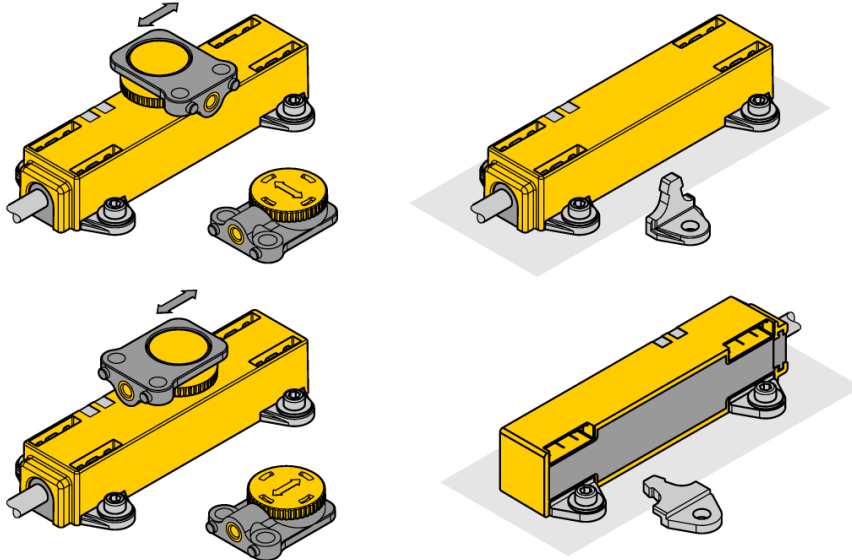


Indukcyjny czujnik przeszczenia liniowego Li200P1-Q17LM1-LiU5X2-0,3-RS5

TURCK

Industrial
Automation

Instrukcja montażu / Opis



Szeroka oferta akcesoriów umożliwiającą montaż urządzenia na wiele różnych sposobów.

Element pozycjonujący może być instalowane z przesunięciem 90°. Zapewnia najwyższą elastyczność instalacji. Czujniki przeszczenia liniowego mogą być instalowane z przesunięciem 90° na dwa możliwe sposoby. W oparciu o zasadę oddziaływania obwodów RLC, czujnik jest odporny na namagnesowane opilki metali czy inne zakłócenia.

Wskazania LED:

zielony ciągły:

Element pozycjonujący jest w zakresie pomiarowym

zielona migająca:

Element pozycjonujący osiągnął koniec zakresu pomiarowego. Jest to sygnalizowane przez słabszy sygnał.

wył.:

Element pozycjonujący poza zakresem.

Procedura szybkiej nauki

Wartość startowa i końcowa zakresu pomiarowego są ustawiane przez wciśnięcie przycisku na adapterze uczącym. Ponadto charakterystyka wyjściowa może zostać odwrócona.

Mostek przez 10 sek. między pinem 5 i 1 = ustawienia fabryczne

Mostek przez 10 sek. między pinem 5 i 3 = odwrócone ustawienia fabryczne

Mostek przez 2 sek. między pinem 5 i 3 = ustawienie wartości początkowej zakresu pomiarowego

Mostek przez 2 sek. między pinem 5 i 1 = ustawienie wartości końcowej zakresu pomiarowego

**Indukcyjny czujnik przeszczenia liniowego
Li200P1-Q17LM1-LiU5X2-0,3-RS5**

TURCK

Industrial
Automation

Akcesoria montażowe

Typ	Nr kat.		Rysunek wymiarowy
P1-Li-QR14/Q17L	1590724	Ruchomy element pozycjonujący; montaż kątowy lub osiowy	
M1.1-Q17L	1590749	Uchwyt montażowy dla czujnika przeszczenia liniowego Q17L; aluminium; 3 szt. w opakowaniu	
M1.2-Q17L	1590750	Uchwyt montażowy dla czujnika przeszczenia liniowego Q17L; aluminium; 3 szt. w opakowaniu	
RMT-Q17L	1590755	Zdemowalne narzędzie do montażu elementów czujnika przeszczenia liniowego Q17L	
TX1-Q20L60	6967114	Adapter ucący dla indukcyjnych enkoderów, czujników przeszczenia liniowego i kątowego oraz czujników ultradźwiękowych	