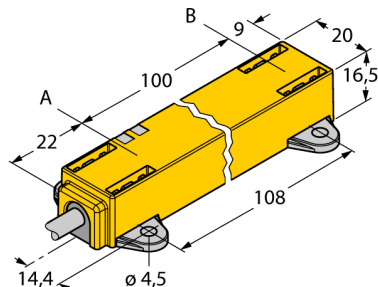


## Senzor inductiv de deplasare liniară Li100P1-Q17LM1-LiU5X2



- Dreptunghiular, plastic
- Multiple posibilități de montare
- Element de poziționare P1-Li-QR14/Q17L, suport montaj M1.1-Q17L și M1.2-Q17L incluse la livrare
- Ledul indică domeniul de măsură
- Imun la interferențe electromagnetice
- Zone inactice extrem de scurte
- Rezoluție 12 bit
- 4-fire, 15...30 Vcc
- Ieșire analogică
- Domeniu de măsură programabil
- 0...10 V și 4...20 mA
- Conexiune cu cablu

**Descriere tip** Li100P1-Q17LM1-LiU5X2  
Număr identificare 1590730

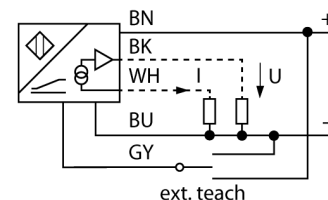
**Domeniu de măsură [A...B]** 100mm  
Resolution 0,024 mm/12 bit  
zonă moartă a 22 mm  
zonă moartă b 9 mm  
Deviație de liniaritate  $\leq 0.5\%$   
Derivă de temperatură  $\leq \pm 0.01\% / K$   
Temperatura mediului -25...+70°C

**Tensiune de alimentare** 15...30Vcc  
Riplu rezidual  $\leq 10\% U_{s}$   
Curent fără sarcină  $I_0 \leq 50$  mA  
Tensiune nominală de izolare  $\leq 0.5$  kV  
Protecție la scurtcircuit da  
Protecție la întrerupere fir / alimentare inversă da/ da (tensiune de alimentare)  
Ieșire 4-fire, ieșire analogică  
Ieșire în tensiune 0...10V  
Ieșire în curent 4...20mA  
Rezistența de sarcină pentru ieșirea în tensiune  $\geq 4.7$  k $\Omega$   
Rezistența de sarcină pentru ieșirea în curent  $\leq 0.4$  k $\Omega$   
Viteză de transmisie 500 Hz

**Design** Dreptunghiular, Q17L  
Dimensiuni 131 x 20 x 16.5mm  
Materialul carcasei Plastic, PC-GF10  
Conectare Cablu  
Tip cablu 5.2mm, Lif9YH-11YH, PUR, 2m ignifug conform VDE 0472, partea 804B  
Secțiune cablu 5 x 0.34 mm<sup>2</sup>  
Rezistență la vibrații 55 Hz (1 mm)  
Rezistență la șoc 30 g (11 ms)  
Grad de protecție IP67  
MTTF 138ani conform SN 29500 (Ed. 99) 40 °C

**Indicator al tensiunii de lucru** LED verde  
Indicare domeniu de măsură LED multifuncțional, Verde  
Accesorii incluse Element de poziționare P1-Li-QR14/Q17L, M1.1-Q17L, M1.2-Q17L

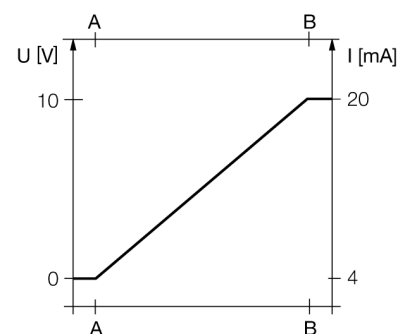
### Diagramă de conexiuni



### Principiu de funcționare

Principiul de măsură al senzorilor inductivi de poziție unghiulară se bazează pe cuplarea circuitelor oscilante între elementul de poziționare și senzor. Semnalul de ieșire este proporțional cu unghiul elementului de poziționare. Senzorii robuști nu necesită întreținere și nu se uzează, datorită principiului non-contact. Sunt deosebit de performanți în privința repetabilității, rezoluției și liniarității optime într-un domeniu larg de temperatură. Datorită tehnologiei inovatoare, interferențele electromagnetice ale câmpurilor CA și CC nu au nicio influență asupra semnalului măsurat.

### Caracteristici

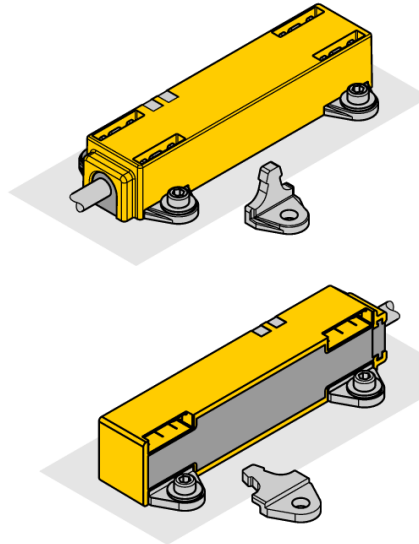
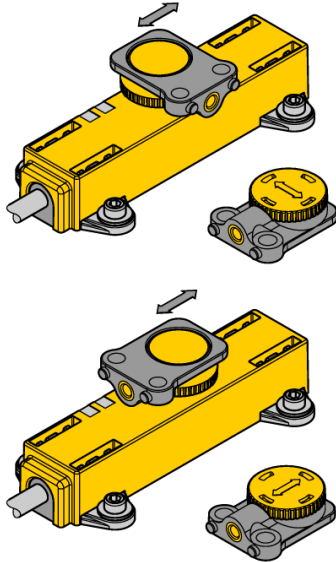


# Senzor inductiv de deplasare liniară Li100P1-Q17LM1-LiU5X2

**TURCK**

Industrial  
Automation

## Instrucțiuni de montare / Descriere



O gamă largă de accesorii permite ca dispozitivul să fie montat în multe moduri.

Elementul de poziționare poate fi montat cu offset de 90°. Aceasta oferă o mai mare flexibilitate de montare. Senzorul de poziție liniară poate fi montat și cu offset de 90° cu cele două accesorii incluse. Pe baza principiului de funcționare a unui circuit RLC, senzorul este imun la componentele metalice magnetizate și alte interferențe.

### Indicații LED:

#### Verde constant:

Elementul de poziționare este în domeniul de măsură

#### Verde intermitent:

Elementul de poziționare a ajuns la capătul domeniului de măsură. Acest lucru este semnalat de o calitate slabă a semnalului.

#### Stins:

Elementul de poziționare este în afara acoperirii.

### Proces ÎNVĂȚARE

Valorile de început și de sfârșit ale domeniului de măsură sunt setate prin adaptorul de programare prin apăsarea unui buton. Mai mult, curba de ieșire poate fi inversată.

Punte între Pin 5 (GND) și Pin 1 pentru 10 sec. = setare din fabrică

Punte între Pin 5 (GND) și Pin 3 pentru 10 sec. = setare din fabrică inversată

Punte între Pin 5 și Pin 3 pentru 2 sec. = setare valoare de început a domeniului de măsură

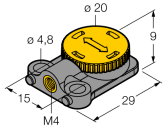
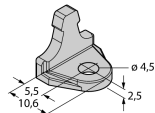
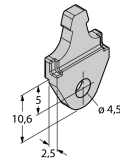
Punte între Pin 5 și Pin 1 pentru 2 sec. = setare valoare de sfârșit a domeniului de măsură

# Senzor inductiv de deplasare liniară Li100P1-Q17LM1-LiU5X2

**TURCK**

Industrial  
Automation

## Accesorii

Tip	Număr identificare		Desen cu dimensiuni
P1-Li-QR14/Q17L	1590724	Element de poziționare mobil, montare transversală și longitudinală	
M1.1-Q17L	1590749	Suport de montare pentru senzorul de poziție liniară Q17L; aluminiu; 3 bucăți / pungă	
M1.2-Q17L	1590750	Suport de montare pentru senzorul de poziție liniară Q17L; aluminiu; 3 bucăți / pungă	
RMT-Q17L	1590755	Unealta de demontare pentru elementele senzorului de poziție liniară Q17L	