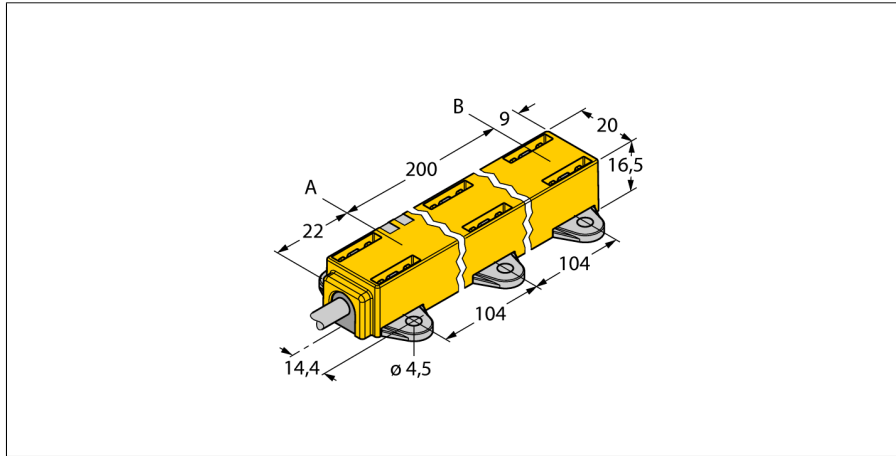


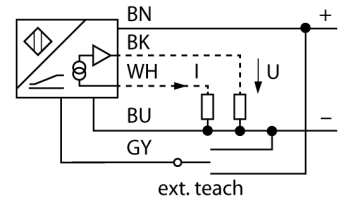
感应式直线位移传感器
Li200P1-Q17LM1-LiU5X2



- 方型，塑料
- 多样安装方式
- 供货包括位置元件P1-Li-QR17L和安装工具M1.1-Q17L/ M1.2-Q17L。
- 指示灯显示测量范围
- 抗电磁干扰
- 极小的盲区
- 12位分辨率
- 4线, 15...30 VDC
- 模拟量输出
- 可编程测量范围：
- 0...10 V 和 4...20 mA
- 线缆连接

型号	Li200P1-Q17LM1-LiU5X2
货号	1590732
测量范围 [A...B]	200mm
Resolution	0,049 mm/12 bit
blind zone a	22 mm
blind zone b	9 mm
线性度	≤ 0.5 %
温度漂移	≤ ± 0.01 % / K
环境温度	-25...+70 °C
工作电压	15...30VDC
余波	≤ 10 % U _{ss}
空载电流 I ₀	≤ 50 mA
额定绝缘电压	≤ 0.5 kV
短路保护	是
断路/反极性保护	是/ 是 (供电电压)
输出性能	4线, 模拟量输出
模拟量输出	0...10V
电流输出	4...20mA
负载电阻/电压输出	≥ 4.7 kΩ
负载电阻/电流输出	≤ 0.4 kΩ
采样比率	500 Hz
设计	方型, Q17L
尺寸	231 x 20 x 16.5 mm
外壳材料	塑料, PC-GF10
连接	电缆
线缆材质	5.2 mm, Lif9YH-11YH, PUR, 2 m 阻燃性VDE 0472, 804B不封
线缆横截面	5 x 0.34mm ²
防震动性	55 Hz (1 mm)
防冲击性	30 g (11 ms)
防护等级	IP67
MTTF	138 years 符合SN 29500 (Ed.99) 40 °C认证
工作电压指示	LED指示灯 绿
测量范围显示	多功能LED灯, green
可供货	位置元件P1-Li-QR14/Q17L, M1.1-Q17L, M1.2-Q17L

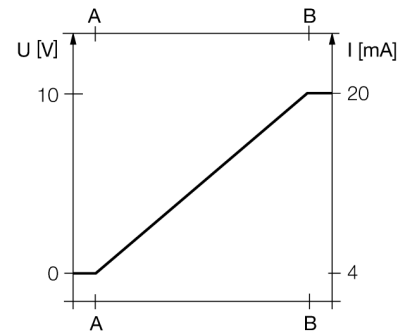
接线图



功能原理

角度传感器的测量原理是基于传感器和传感器之间的振荡电路耦合。输出信号与位置元件的角度变化成正比。坚固的外壳和免维护性取决于非接触式的操作模式。产品具有高重复精度，高分辨率，高线性度和宽温度范围的特点。由于这个创新的技术，检测信号不易受到电磁干扰。

特有的



安装说明/描述



多种安装附件可以满足各种应用需求。

定位元件可偏移 90° 安装。这提供了最高的安装灵活性。线性位置传感器也可偏移 90° 安装，且为其提供了两个配件。基于测量方式是采用RLC振荡电路耦合原理，因此传感器可以避免吸附金属屑和其他的干扰。

LED 指示：

绿灯稳定

磁块在测量范围内

绿灯闪烁：

位置元件可到达测量范围端部。这表示低质量信号。

关：

定位元件不在覆盖范围内。

示教过程

通过示教适配器（只需按一下按钮）可设置测量范围的开始值和结束值。此外，输出曲线可反转。

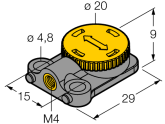
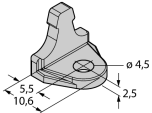
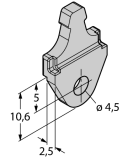
将针脚 5 与针脚 1 桥接 10 秒 = 恢复出厂设置

将针脚 5 与针脚 3 桥接 10 秒 = 反出厂设置

将针脚 5 与针脚 3 桥接 2 秒 = 设置测量范围的开始值

将针脚 5 与针脚 1 桥接 2 秒 = 设置测量范围的结束值

附件

型号	货号	描述	尺寸图
P1-Li-QR14/Q17L	1590724	浮球定位磁块,纵向交叉安装	
M1.1-Q17L	1590749	直线位移Q17L的安装支架, 铝制, 每包3pcs	
M1.2-Q17L	1590750	直线位移Q17L的安装支架, 铝制, 每包3pcs	
RMT-Q17L	1590755	直线位移Q17L安装元件的移动工具	