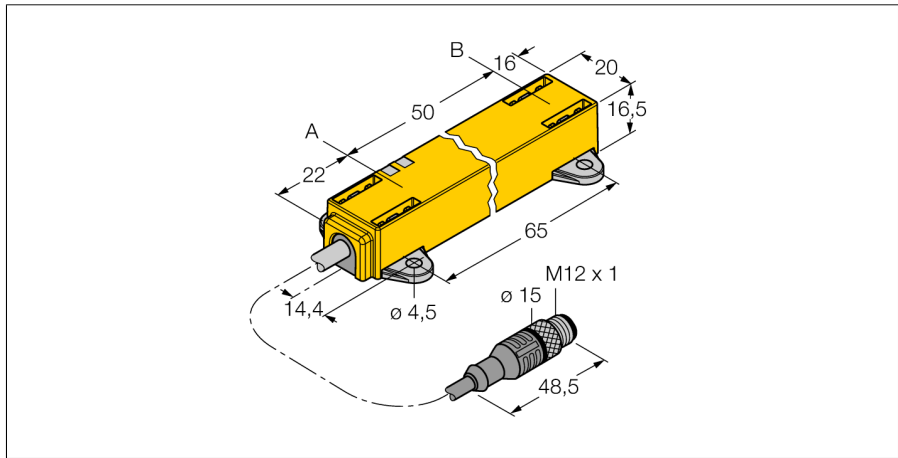


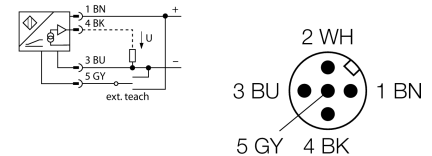
détecteur de positionnement linéaire inductif
Li50P1-Q17LM1-LU4X2-0,3-RS5/S97



- rectangulaire, plastique
- plusieurs possibilités de montage
- transmetteur de position P1-Li-QR14/Q17L, élément de montage M1.1-Q17L et M1.2-Q17L inclus
- visualisation de la plage de mesure par LED
- insensibilité par rapport aux champs parasites électromagnétiques
- zones mortes extrêmement courtes
- résolution 12 Bit
- 4 fils, 8...30 VDC
- sortie analogique
- plage de mesure programmable
- 0,5 ...4,5 V
- câble avec connecteur, M12 x 1

Type	Li50P1-Q17LM1-LU4X2-0,3-RS5/S97
No. d'identité	1590741
Plage de mesure [A...B]	50mm
Resolution	0,012 mm/12 bit
Zone morte a	22 mm
Zone morte b	16 mm
Erreur de linéarité	≤ 0.5 %
Dérive en température	≤ ± 0.01 % / K
Température ambiante	-40...+70 °C
Tension de service	8...30 VDC
Taux d'ondulation	≤ 10 % $V_{crête \ à \ crête}$
Consommation propre à vide I_0	≤ 50 mA
Tension d'isolement nominale	≤ 0.5 kV
Protection contre les courts-circuits	oui
Protection contre les ruptures de câble/inversions de polarité	oui/ oui (alimentation en courant)
Fonction de sortie	3 fils, Sortie analogique
Sortie de tension	0.5...4.5V
Résistance de charge de la sortie de tension	≥ 4.7 kΩ
Vitesse d'échantillonnage	500 Hz
Format	rectangulaire, Q17L
Dimensions	88 x 20 x 16.5 mm
Matériau de boîtier	plastique, PC-GF10
Raccordement	câble avec connecteur, M12 x 1
qualité de câble	5 mm, Lif32Y32Y, TPE, 0.3 m flexible aux basses températures et approprié aux chaînes porte-câbles
Section câble	4x 0.34mm ²
Résistance aux vibrations	55 Hz (1 mm)
Résistance aux chocs	30 g (11 ms)
Type de protection	IP67
MTTF	138Années suivant SN 29500 (Ed. 99) 40°C
Indication de la tension de service	LEDvert
Visualisation plage de mesure	LED multifonctions, vert
Fait partie de la livraison	transmetteur de position P1-Li-QR14/Q17L, M1.1-Q17L, M1.2-Q17L

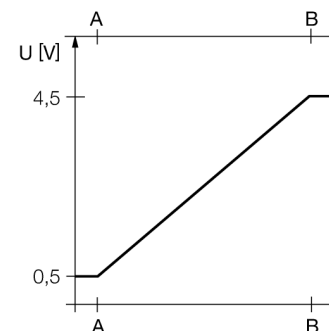
Schéma de raccordement



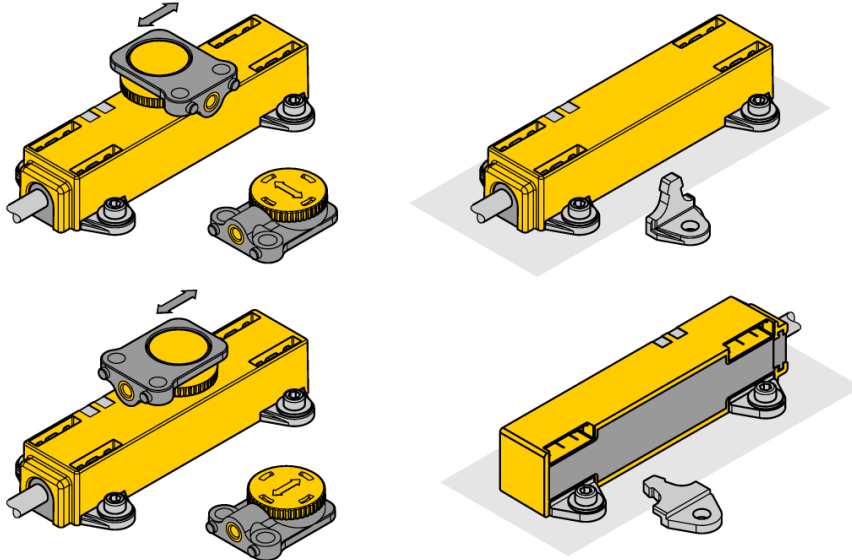
Principe de fonctionnement

Le principe de mesure des détecteurs de positionnement linéaire s'est basé sur un couplage de circuit oscillant entre l'aimant et le capteur, où un signal de sortie proportionnel à la position de l'aimant est mis à disposition. Grâce au principe sans contact les capteurs robustes ne nécessitent pas d'entretien et sont sans usure. Ils se distinguent par une reproductibilité, résolution et linéarité optimales sur une plage de température étendue. La technique innovatrice assure que les champs magnétiques continus et alternatifs n'affectent pas le signal de mesure.

courbe caractéristique



Instructions de montage / Description



La gamme importante d'accessoires de montage permet beaucoup de possibilités de montage. La meilleure flexibilité lors du montage est réalisée, de par le fait que le transmetteur de position peut être fixé suivant un angle de décalage de 90°. De plus, le détecteur de positionnement linéaire peut être monté sûrement et aisément avec un angle de décalage de 90° grâce aux deux versions des unités de fixation incluses. Grâce au principe de mesure qui se base sur un couplage de circuit oscillant, le détecteur de positionnement linéaire n'est pas affecté par des éléments de fer remagnétisés ou par d'autres champs parasites.

Visualisation de la plage de mesure par LED

vert:

le transmetteur de position se trouve dans la plage de mesure

vert clignotant:

le transmetteur de position se trouve dans la plage de mesure en cas de qualité de signaux réduite (par ex. distance trop grande)

éteint:

le transmetteur de position ne se trouve pas dans la plage de détection

processus d'apprentissage

A l'aide d'un adaptateur d'apprentissage le point initial et final de la plage de mesure peut être défini par simple appui sur le bouton. De plus, il est possible d'invertir le développement de la courbe caractéristique de sortie.

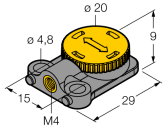
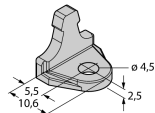
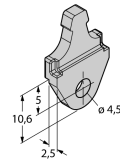
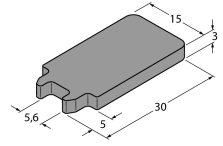
pont 10 s entre la broche 5 et la broche 1 = réglage en sortie d'usine

pont 10 s entre la broche 5 et la broche 3 = réglage en sortie d'usine inversé

pont 2 s entre la broche 5 et la broche 3 = valeur initiale de la plage de mesure

pont 2 s entre la broche 5 et la broche 1 = valeur finale de la plage de mesure

Accessoires

Type	No. d'identité		Dimensions
P1-Li-QR14/Q17L	1590724	transmetteur de position mobile, fixation radiale et axiale possible	
M1.1-Q17L	1590749	équerre de montage pour capteur de positionnement linéaire Q17L, matériau aluminium, 3 pièces par sac	
M1.2-Q17L	1590750	socle de montage pour le capteur de positionnement Q17L, matériau aluminium, 3 pièces par sac	
RMT-Q17L	1590755	Défreinor des éléments de montage pour le capteur de positionnement linéaire Q17L	
TX1-Q20L60	6967114	Adaptateur TEACH e.a. pour les codeurs, les détecteurs de positionnement inductifs linéaires, les détecteurs angulaires et à ultrasons	