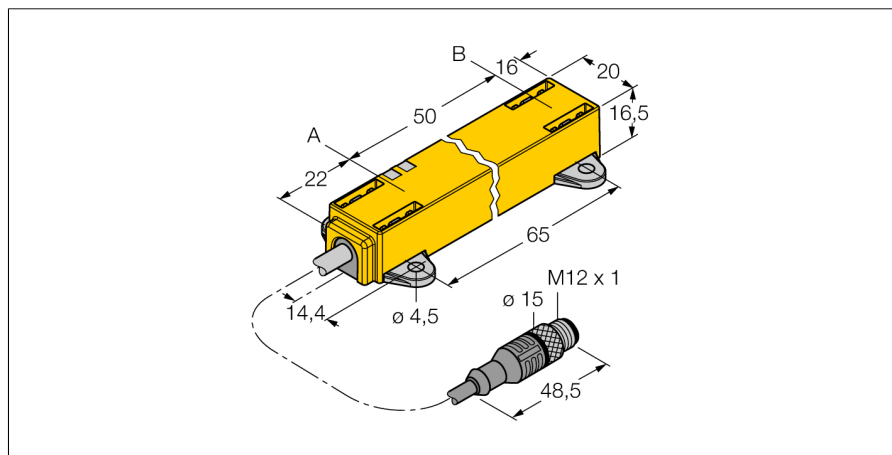


## Indukční lineární senzor Li50P1-Q17LM1-LU4X2-0,3-RS5/S97



- kvádr, plast
- různé způsoby montáže
- snímací element P1-Li-QR14/Q17L, úchytky M1.1-Q17L a M1.2-Q17L součástí dodávky
- zobrazení měřicího rozsahu na LED
- necitlivost vůči rušivým elektromagnetickým polím
- extrémně krátká mrtvá zóna
- rozlišení 12 bitů
- 4drát, 8...30 VDC
- analogový výstup
- nastavitelný měřicí rozsah
- 0,5...4,5 V
- kabel s konektorem M12x1

**Typové označení** Li50P1-Q17LM1-LU4X2-0,3-RS5/S97  
**Identifikační číslo** 1590741

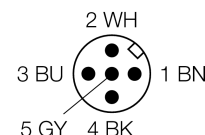
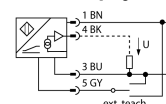
**Měřicí rozsah [A...B]:** 50mm  
**Resolution** 0,012 mm/12 bit  
**Mrtvá zóna a** 22 mm  
**Mrtvá zóna b** 16 mm  
**Chyba linearity** ≤ 0.5 %  
**Teplotní drift** ≤ ± 0.01 % / K  
**Okolní teplota** -40... +70°C

**Napájecí napětí** 8...30VDC  
**Zvlnění** ≤ 10 % U<sub>ss</sub>  
**Proud naprázdno I<sub>0</sub>** ≤ 50 mA  
**Jmenovité izolační napětí** ≤ 0.5 kV  
**Ochrana proti zkratu** ano  
**Ochrana proti přerušení vodiče / přepólování** ano/ ano (zdroj napětí)  
**Výstupní funkce** třídrát, analogový výstup  
**napěťový výstup** 0.5...4.5V  
**Zatěžovací odpor napěťového výstupu** ≥ 4.7 kΩ  
**Rychlost snímání** 500 Hz

**Pouzdro** kvádrové pouzdro, Q17L  
**Rozměry** 88 x 20 x 16.5 mm  
**Materiál pouzdra** plast, PC-GF10  
**Připojení** kabel s konektorem, M12 x 1  
**Kabel** 5mm, Lif32Y32Y, TPE, 0.3 m  
 Low temp. flexible and E-chain capable  
**Průřez kabelu** 4 x 0.34 mm<sup>2</sup>  
**Odolnost vůči vibracím** 55 Hz (1 mm)  
**Odolnost proti rázům** 30 g (11 ms)  
**Stupeň krytí** IP67  
**MTTF** 138Roky dle SN 29500 (Ed. 99) 40°C

**Indikace napájení** LED zelená  
**Indikace měřicího rozsahu** multifunkční LED, zelená  
**Součást dodávky** Snímací element P1-Li-QR14/Q17L, M1.1-Q17L, M1.2-Q17L

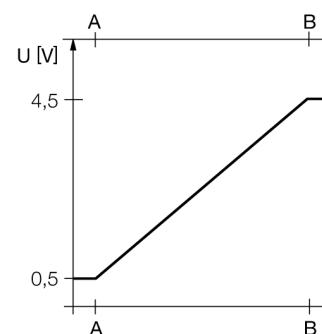
### Schéma zapojení



### Funkční princip

Měřicí princip lineárních senzorů je založen na vazbě oscilátoru mezi snímacím elementem a senzorem, který vytváří proporcionální analogový výstupní signál úměrný poloze snímacího elementu. Robustní senzory jsou díky bezdotykovému principu snímání bezúdržbové a nedochází u nich k opotřebením. Opakovatelnost, rozlišení a linearita dosahují v širokém teplotním rozsahu vynikajících hodnot. Nejmodernější technologie zajišťují, že stejnosměrná i střídavá magnetická pole nepůsobí na měřicí signál.

### Charakteristika



# Indukční lineární senzor Li50P1-Q17LM1-LU4X2-0,3-RS5/S97

**TURCK**

Industrial  
Automation

## Montážní pokyny / popis



Rozsáhlá nabídka montážního příslušenství zjednodušuje nasazení.

Vysoká flexibilita umožňuje, aby byl snímací element při montáži otočen o 90°. Kromě toho mohou být i lineární senzory obou provedení díky montážnímu příslušenství při montáži otočeny o 90°. Díky měřicímu principu, který je založen na vazbě oscilátoru, nejsou lineární senzory rušeny zmagnetovanými železnými předměty ani jinými rušivými poli.

### signalizace měřicího rozsahu pomocí LED:

#### zelená:

snímací element se nachází v měřicím rozsahu

#### zelená bliká:

Snímací element se nachází v měřicím rozsahu se sníženou kvalitou signálu (např. velká vzdálenost).

#### nesvítil:

Snímací element je mimo dosah.

### Postup nastavení

Stisknutím tlačítka na teach adaptéru je možné nastavit začátek a konec měřicího rozsahu. Dále je možné invertovat výstupní charakteristiku.

propojení pinů 5 a 1 na 10 sec obnoví tovární nastavení

propojení pinů 5 a 3 na 10 sec invertuje tovární nastavení

propojení pinů 5 a 3 na 2 sec nastaví začátek měřicího rozsahu

propojení pinů 5 a 1 na 2 sec nastaví konec měřicího rozsahu

# Indukční lineární senzor Li50P1-Q17LM1-LU4X2-0,3-RS5/S97

**TURCK**

Industrial  
Automation

## Příslušenství

Typové označení	Identifikační číslo		Rozměrový náčrtek
P1-Li-QR14/Q17L	1590724	Volný snímací element, možno upevnit příčně i podélně	
M1.1-Q17L	1590749	Montážní úchytka pro lineární senzory Q17L, materiál hliník, 3 ks v balení	
M1.2-Q17L	1590750	Montážní úchytka pro lineární senzory Q17L, materiál hliník, 3 ks v balení	
RMT-Q17L	1590755	montážní úchytka pro lineární senzory Q17L	
TX1-Q20L60	6967114	Teach adaptér pro indukční rotační, lineární a úhlové senzory a ultrazvukové senzory	