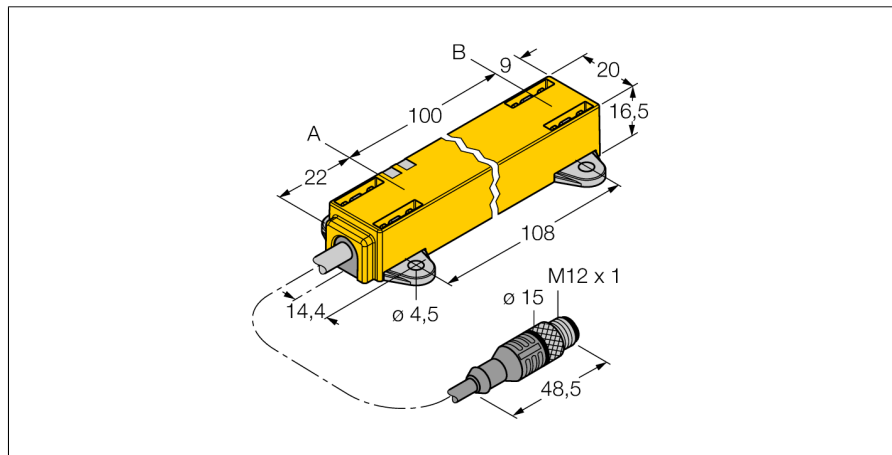


# Indukcyjny czujnik przemieszczenia liniowego

## Li100P1-Q17LM1-LU4X2-0,3-RS5/S97

- Prostopadłościenny, tworzywo sztuczne
- Różne możliwości montażowe
- W zestawie element pozycjonujący P1-Li-QR14/Q17L, uchwyty M1.1-Q17L i M1.2-Q17L
- Wskazania LED zakresu pomiarowego
- Odporność na zakłócenia elektromagnetyczne
- Wyjątkowo małe strefy martwe
- 12 bitowa rozdzielczość
- 4-żyłowy, 8...30 VDC
- Wyjście analogowe
- Programowalny zakres pomiarowy
- 0,5...4,5 V
- Przewód z męskim złączem M12 x 1



**Typ** Li100P1-Q17LM1-LU4X2-0,3-RS5/S97  
**Nr kat.** 1590742

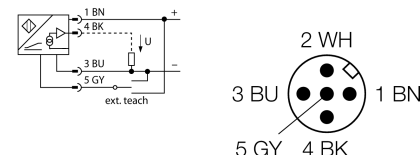
**Zakres pomiarowy [A...B]** 100mm  
**Resolution** 0,024 mm/12 bit  
**martwa strefa a** 22 mm  
**martwa strefa b** 9 mm  
**Błąd liniowości** ≤ 0.5 %  
**Dryft temperaturowy** ≤ ± 0.01 %/K  
**Temperatura pracy** -40...+70 °C

**Napięcie zasilania** 8...30VDC  
**Tętnienia szczytkowe** ≤ 10 %  $U_{ss}$   
**Prąd bez obciążenia  $I_0$**  ≤ 50 mA  
**Napięcie znamionowe izolacji** ≤ 0.5 kV  
**Zabezpieczenie przed zwarcie** tak  
**Ochrona przed przerwą w obwodzie/odwrotną polaryzacją** tak/ tak (napięcie zasilania)  
**Funkcja wyjścia** 3-przewodowy, Wyjście analogowe  
**napięcie wyjściowe** 0.5...4.5V  
**Rezystancja obciążenia wyjścia napięciowego** ≥ 4.7 kΩ  
**Prędkość próbkowania** 500 Hz

**Wykonanie** prostopadłościenna, Q17L  
**Wymiary** 131 x 20 x 16.5 mm  
**Materiał obudowy** tworzywo sztuczne PC-GF10  
**Podłączenie** Przewód ze złączem, M12 x 1  
**Typ przewodu** 5mm, Lif32Y32Y, TPE, 0.3 m  
 elastyczność w niskich temperaturach i możliwość instalacji w łańcuchach kablowych  
**Przekrój poprzeczny przewodu:** 4 x 0.34mm<sup>2</sup>  
**Odporność na wibracje** 55 Hz (1 mm)  
**Odporność na uderzenia** 30 g (11 ms)  
**Stopień ochrony** IP67  
**MTTF** 138lat zgodnie z SN 29500 (Ed. 99) 40 °C

**Wskaźnik napięcia zasilania** LED zielony  
**Wskaźnik zakresu pomiarowego** Wielofunkcyjna dioda LED, green  
**W zestawie** element pozycjonujący P1-Li-QR14/Q17L, M1.1-Q17L, M1.2-Q17L

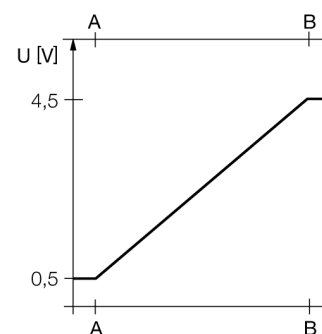
### Schemat podłączenia



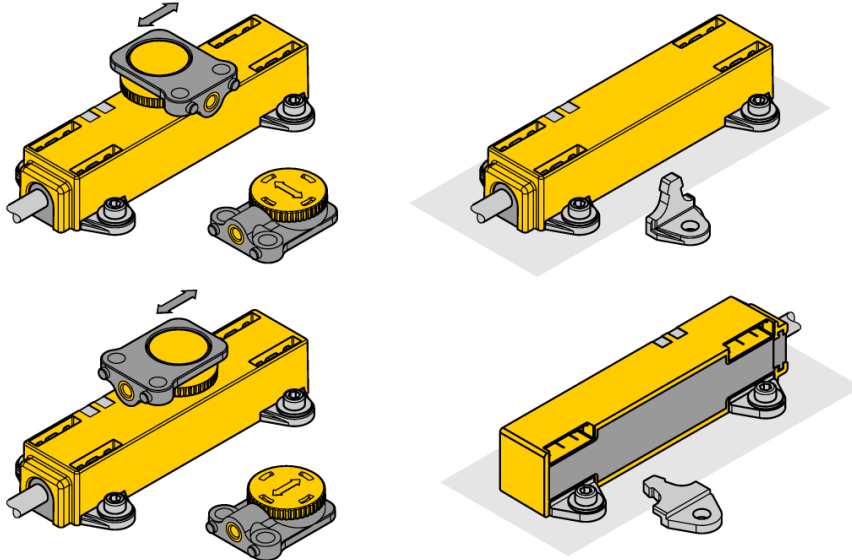
### Zasada działania

Indukcyjne czujniki przemieszczenia kątowego działają w oparciu o obwody rezonansowe elementu pozycjonującego i czujnika. Sygnał wyjściowy jest proporcjonalny do kąta przemieszczenia elementu. Wytrzymałe czujniki działają bezkontaktowo, dzięki czemu nie zużywają się i nie wymagają specjalnych zabiegów konserwujących. Ponadto charakteryzują się doskonałą powtarzalnością, rozdzielczością i liniowością w szerokim zakresie temperatury. Dzięki innowacyjnej technologii elektromagnetyczne pola AC i DC nie mają wpływu na sygnał pomiarowy.

### Charakterystyka



Instrukcja montażu / Opis



Szeroka oferta akcesoriów umożliwiającą montaż urządzenia na wiele różnych sposobów.

Element pozycjonujący może być instalowane z przesunięciem 90°. Zapewnia najwyższą elastyczność instalacji. Czujniki przemieszczenia liniowego mogą być instalowane z przesunięciem 90° na dwa możliwe sposoby. W oparciu o zasadę oddziaływania obwodów RLC, czujnik jest odporny na namagnesowane opilki metali czy inne zakłócenia.

**Wskazania LED:**

**zielony ciągły:**

Element pozycjonujący jest w zakresie pomiarowym

**zielona migająca:**

Element pozycjonujący osiągnął koniec zakresu pomiarowego. Jest to sygnalizowane przez słabszy sygnał.

**wył.:**

Element pozycjonujący poza zakresem.

**Procedura szybkiej nauki**

Wartość startowa i końcowa zakresu pomiarowego są ustawiane przez wciśnięcie przycisku na adapterze uczącym. Ponadto charakterystyka wyjściowa może zostać odwrócona.

Mostek przez 10 sek. między pinem 5 i 1 = ustawienia fabryczne

Mostek przez 10 sek. między pinem 5 i 3 = odwrócone ustawienia fabryczne

Mostek przez 2 sek. między pinem 5 i 3 = ustawienie wartości początkowej zakresu pomiarowego

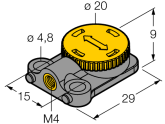
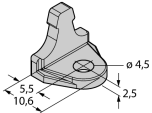
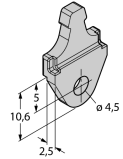
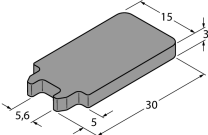
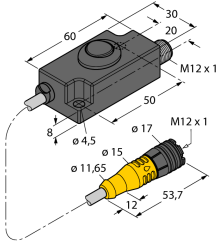
Mostek przez 2 sek. między pinem 5 i 1 = ustawienie wartości końcowej zakresu pomiarowego

**Indukcyjny czujnik przeszczenia liniowego**  
**Li100P1-Q17LM1-LU4X2-0,3-RS5/S97**

**TURCK**

Industrial  
Automation

**Akcesoria montażowe**

| Typ             | Nr kat. |   | Rysunek wymiarowy   |
|-----------------|---------|---|---|
| P1-Li-QR14/Q17L | 1590724 | Ruchomy element pozycjonujący; montaż kątowy lub osiowy   |    |
| M1.1-Q17L       | 1590749 | Uchwyt montażowy dla czujnika przeszczenia liniowego Q17L; aluminium; 3 szt. w opakowaniu                             |    |
| M1.2-Q17L       | 1590750 | Uchwyt montażowy dla czujnika przeszczenia liniowego Q17L; aluminium; 3 szt. w opakowaniu                             |  |
| RMT-Q17L        | 1590755 | Zdemowalne narzędzie do montażu elementów czujnika przeszczenia liniowego Q17L  |  |
| TX1-Q20L60      | 6967114 | Adapter ucący dla indukcyjnych enkoderów, czujników przeszczenia liniowego i kątowego oraz czujników ultradźwiękowych |  |