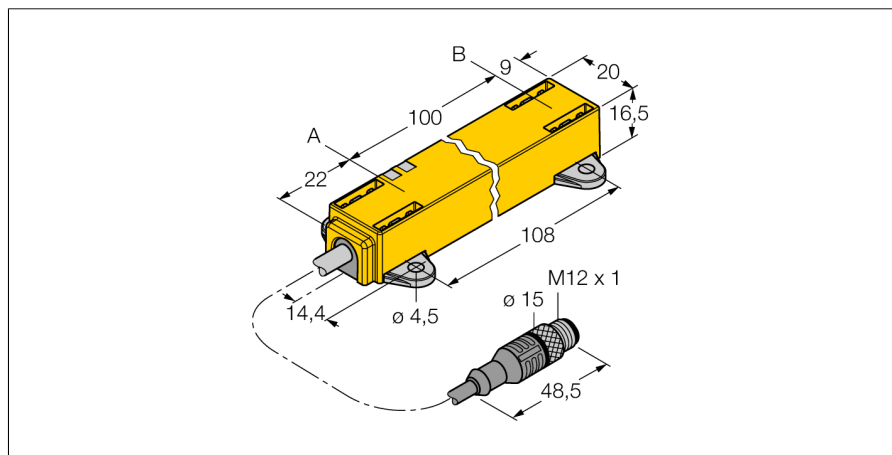


Indukční lineární senzor Li100P1-Q17LM1-LU4X2-0,3-RS5/S97



- kvádr, plast
- různé způsoby montáže
- snímací element P1-Li-QR14/Q17L, úchytky M1.1-Q17L a M1.2-Q17L součástí dodávky
- zobrazení měřicího rozsahu na LED
- necitlivost vůči rušivým elektromagnetickým polím
- extrémně krátká mrtvá zóna
- rozlišení 12 bitů
- 4drát, 8...30 VDC
- analogový výstup
- nastavitelný měřicí rozsah
- 0,5...4,5 V
- kabel s konektorem M12x1

Typové označení Li100P1-Q17LM1-LU4X2-0,3-RS5/S97
Identifikační číslo 1590742

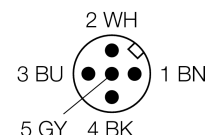
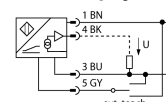
Měřicí rozsah [A...B]: 100mm
 Resolution 0,024 mm/12 bit
 Mrtvá zóna a 22 mm
 Mrtvá zóna b 9 mm
 Chyba linearity $\leq 0.5\%$
 Teplotní drift $\leq \pm 0.01\% / K$
 Okolní teplota $-40... +70^\circ C$

Napájecí napětí 8...30VDC
 Zvlnění $\leq 10\% U_{s}$
 Proud naprázdno $I_0 \leq 50\text{ mA}$
 Jmenovité izolační napětí $\leq 0.5\text{ kV}$
 Ochrana proti zkratu ano
 Ochrana proti přerušení vodiče / přepólování ano/ ano (zdroj napětí)
 Výstupní funkce třídrát, analogový výstup
 napěťový výstup 0.5...4.5V
 Zatěžovací odpor napěťového výstupu $\geq 4.7\text{ k}\Omega$
 Rychlost snímání 500 Hz

Pouzdro kvádrové pouzdro, Q17L
 Rozměry 131 x 20 x 16.5 mm
 Materiál pouzdra plast, PC-GF10
 Připojení kabel s konektorem, M12 x 1
 Kabel 5mm, Lif32Y32Y, TPE, 0.3 m
 Low temp. flexible and E-chain capable
 Průřez kabelu 4 x 0.34 mm²
 Odolnost vůči vibracím 55 Hz (1 mm)
 Odolnost proti rázům 30 g (11 ms)
 Stupeň krytí IP67
 MTTF 138Roky dle SN 29500 (Ed. 99) 40°C

Indikace napájení LED zelená
 Indikace měřicího rozsahu multifunkční LED, zelená
 Součást dodávky Snímací element P1-Li-QR14/Q17L, M1.1-Q17L, M1.2-Q17L

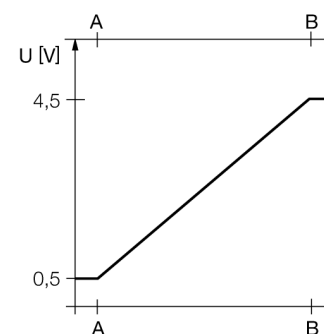
Schéma zapojení



Funkční princip

Měřicí princip lineárních senzorů je založen na vazbě oscilátoru mezi snímacím elementem a senzorem, který vytváří proporcionální analogový výstupní signál úměrný poloze snímacího elementu. Robustní senzory jsou díky bezdotykovému principu snímání bezúdržbové a nedochází u nich k opotřebením. Opakovatelnost, rozlišení a linearita dosahují v širokém teplotním rozsahu vynikajících hodnot. Nejmodernější technologie zajišťují, že stejnosměrná i střídavá magnetická pole nepůsobí na měřicí signál.

Charakteristika



Montážní pokyny / popis



Rozsáhlá nabídka montážního příslušenství zjednodušuje nasazení.

Vysoká flexibilita umožňuje, aby byl snímací element při montáži otočen o 90°. Kromě toho mohou být i lineární senzory obou provedení díky montážnímu příslušenství při montáži otočeny o 90°. Díky měřicímu principu, který je založen na vazbě oscilátoru, nejsou lineární senzory rušeny zmagnetovanými železnými předměty ani jinými rušivými poli.

signalizace měřicího rozsahu pomocí LED:

zelená:

snímací element se nachází v měřicím rozsahu

zelená bliká:

Snímací element se nachází v měřicím rozsahu se sníženou kvalitou signálu (např. velká vzdálenost).

nesvítil:

Snímací element je mimo dosah.

Postup nastavení

Stisknutím tlačítka na teach adaptéru je možné nastavit začátek a konec měřicího rozsahu. Dále je možné invertovat výstupní charakteristiku.

propojení pinů 5 a 1 na 10 sec obnoví tovární nastavení

propojení pinů 5 a 3 na 10 sec invertuje tovární nastavení

propojení pinů 5 a 3 na 2 sec nastaví začátek měřicího rozsahu

propojení pinů 5 a 1 na 2 sec nastaví konec měřicího rozsahu

Indukční lineární senzor Li100P1-Q17LM1-LU4X2-0,3-RS5/S97

TURCK

Industrial
Automation

Příslušenství

Typové označení	Identifikační číslo		Rozměrový náčrtek
P1-Li-QR14/Q17L	1590724	Volný snímací element, možno upevnit příčně i podélně	
M1.1-Q17L	1590749	Montážní úchytka pro lineární senzory Q17L, materiál hliník, 3 ks v balení	
M1.2-Q17L	1590750	Montážní úchytka pro lineární senzory Q17L, materiál hliník, 3 ks v balení	
RMT-Q17L	1590755	montážní úchytka pro lineární senzory Q17L	
TX1-Q20L60	6967114	Teach adaptér pro indukční rotační, lineární a úhlové senzory a ultrazvukové senzory	