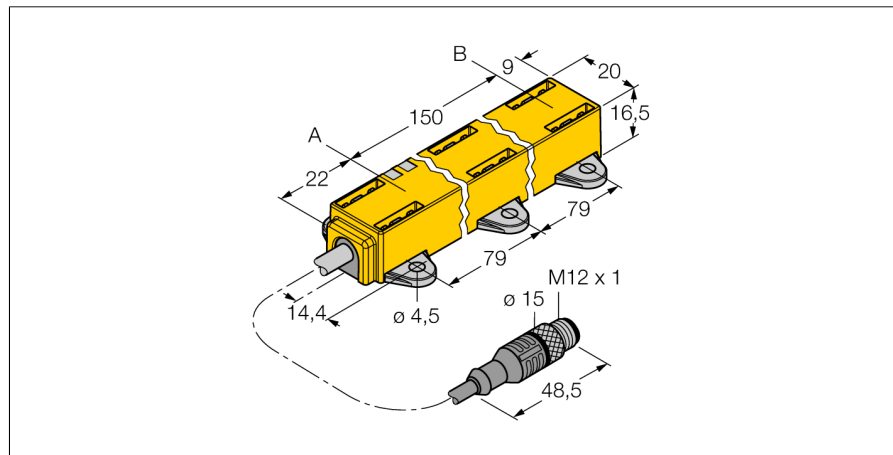


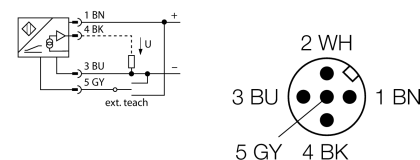
Senzor inductiv de deplasare liniară
Li150P1-Q17LM1-LU4X2-0,3-RS5/S97



- Dreptunghiular, plastic
- Multiple posibilități de montare
- Element de poziționare P1-Li-QR14/Q17L, suport montaj M1.1-Q17L și M1.2-Q17L incluse la livrare
- Ledul indică domeniul de măsură
- Imun la interferențe electromagnetice
- Zone inactice extrem de scurte
- Rezoluție 12 bit
- 4-fire, 8...30 Vcc
- Ieșire analogică
- Domeniu de măsură programabil
- 0,5...4,5 V
- Cablu cu conector tată M12 x 1

Descriere tip	Li150P1-Q17LM1-LU4X2-0,3-RS5/S97
Număr identificare	1590743
Domeniu de măsură [A...B]	150mm
Resolution	0,04 mm/12 bit
zonă moartă a	22 mm
zonă moartă b	9 mm
Deviație de liniaritate	≤ 0.5 %
Derivă de temperatură	≤ ± 0.01 % / K
Temperatura mediului	-40...+70°C
Tensiune de alimentare	8...30Vcc
Riplu rezidual	≤ 10 % U _{ss}
Curent fără sarcină I ₀	≤ 50 mA
Tensiune nominală de izolare	≤ 0.5 kV
Protecție la scurtcircuit	da
Protecție la întrerupere fir / alimentare inversă	da/ da (tensiune de alimentare)
Ieșire	3-fire, ieșire analogică
ieșire în tensiune	0.5...4.5V
Rezistența de sarcină pentru ieșirea în tensiune	≥ 4.7 kΩ
viteză de transmisie	500 Hz
Design	Dreptunghiular, Q17L
Dimensiuni	181 x 20 x 16.5mm
Materialul carcasei	Plastic, PC-GF10
Conectare	Cablu cu conector, M12 x 1
Tip cablu	5mm, Lif32Y32Y, TPE, 0.3m
	flexibil la temperaturi joase și capabilitate E-chain
Secțiune cablu	4 x 0.34 mm ²
Rezistență la vibrații	55 Hz (1 mm)
Rezistență la șoc	30 g (11 ms)
Grad de protecție	IP67
MTTF	138ani conform SN 29500 (Ed. 99) 40 °C
Indicator al tensiunii de lucru	LED verde
Indicare domeniu de măsură	LED multifuncțional, Verde
Accesorii incluse	Element de poziționare P1-Li-QR14/Q17L, M1.1-Q17L, M1.2-Q17L

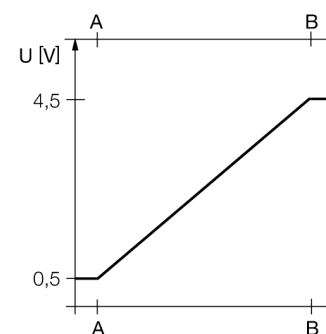
Diagramă de conexiuni



Principiu de funcționare

Principiul de măsură al senzorilor inductivi de poziție unghiulară se bazează pe cuplarea circuitelor oscilante între elementul de poziționare și senzor. Semnalul de ieșire este proporțional cu unghiul elementului de poziționare. Senzorii robusți nu necesită întreținere și nu se uzează, datorită principiului non-contact. Sunt deosebit de performanți în privința repetabilității, rezoluției și liniarității optime într-un domeniu larg de temperatură. Datorită tehnologiei inovatoare, interferențele electromagnetice ale câmpurilor CA și CC nu au nicio influență asupra semnalului măsurat.

Caracteristici



Senzor inductiv de deplasare liniară Li150P1-Q17LM1-LU4X2-0,3-RS5/S97

TURCK

Industrial
Automation

Instrucțiuni de montare / Descriere



O gamă largă de accesorii permite ca dispozitivul să fie montat în multe moduri.

Elementul de poziționare poate fi montat cu offset de 90°. Aceasta oferă o mai mare flexibilitate de montare. Senzorul de poziție liniară poate fi montat și cu offset de 90° cu cele două accesorii incluse. Pe baza principiului de funcționare a unui circuit RLC, senzorul este imun la componentele metalice magnetizate și alte interferențe.

Indicații LED:

Verde constant:

Elementul de poziționare este în domeniul de măsură

Verde intermitent:

Elementul de poziționare a ajuns la capătul domeniului de măsură. Acest lucru este semnalat de o calitate slabă a semnalului.

Stins:

Elementul de poziționare este în afara acoperirii.

Proces ÎNVĂȚARE

Valorile de început și de sfârșit ale domeniului de măsură sunt setate prin adaptorul de programare prin apăsarea unui buton. Mai mult, curba de ieșire poate fi inversată.

Punte între Pin 5 (GND) și Pin 1 pentru 10 sec. = setare din fabrică

Punte între Pin 5 (GND) și Pin 3 pentru 10 sec. = setare din fabrică inversată

Punte între Pin 5 și Pin 3 pentru 2 sec. = setare valoare de început a domeniului de măsură

Punte între Pin 5 și Pin 1 pentru 2 sec. = setare valoare de sfârșit a domeniului de măsură

Senzor inductiv de deplasare liniară
Li150P1-Q17LM1-LU4X2-0,3-RS5/S97

TURCK

Industrial
Automation

Accesorii

Tip	Număr identificare		Desen cu dimensiuni
P1-Li-QR14/Q17L	1590724	Element de poziționare mobil, montare transversală și longitudinală	
M1.1-Q17L	1590749	Suport de montare pentru senzorul de poziție liniară Q17L; aluminiu; 3 bucăți / pungă	
M1.2-Q17L	1590750	Suport de montare pentru senzorul de poziție liniară Q17L; aluminiu; 3 bucăți / pungă	
RMT-Q17L	1590755	Unealta de demontare pentru elementele senzorului de poziție liniară Q17L	
TX1-Q20L60	6967114	Adaptor de programare pentru encodere inductive, de poziție liniară și de poziție unghiulară și senzori ultrasonici	