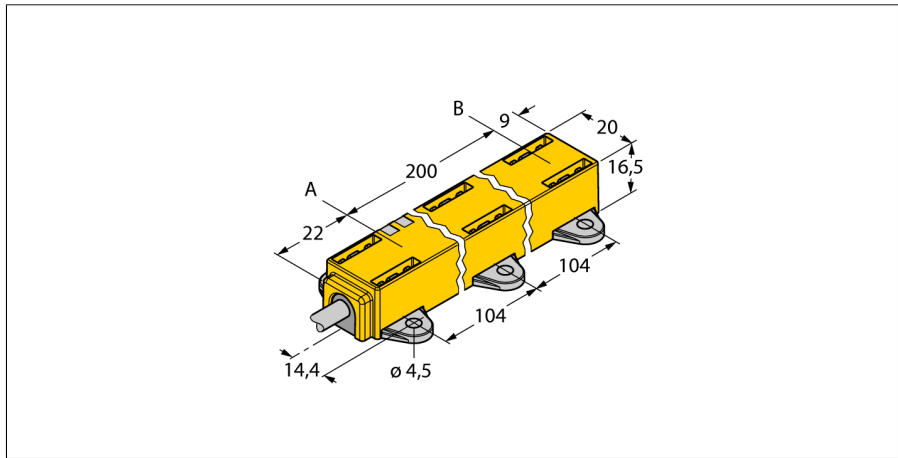


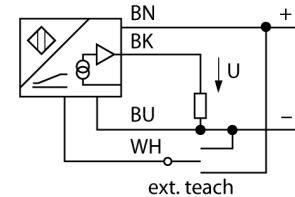
**sensor de recorrido lineal inductivo**  
**Li200P1-Q17LM1-LU4X2/S97**



- rectangular, plástico
- Varias posibilidades de montaje
- transductor de posición P1-Li-QR14/ Q17L, elementos de montaje M1.1-Q17L y M1.2-Q17L incluidos en el envío
- indicación del rango de medición por medio del LED
- resistencia a campos de perturbación electromagnéticos
- zonas ciegas extremadamente cortas
- resolución 12 Bit
- 4 hilos , 8...30 VCC
- Salida analógica
- Rango de medición programable
- 0,5...4,5 V
- Conexión de cable

<b>Designación de tipo</b>	Li200P1-Q17LM1-LU4X2/S97
Nº de identificación	1590748
<b>Rango de medición [A...B]:</b>	200mm
Resolution	0,049 mm/12 bit
Zona ciega a	22 mm
Zona ciega b	9 mm
Desviación de linealidad	≤ 0.5 %
Variación de temperatura	≤ ± 0.01 % / K
Temperatura ambiente	-40... +70°C
<b>Tensión de servicio</b>	8...30 VDC
Ondulación residual	≤ 10 % U <sub>ss</sub>
Corriente sin carga I <sub>0</sub>	≤ 50 mA
Tensión nominal de aislamiento	≤ 0.5 kV
Protección cortocircuito	sí
Protección ante corto-circuito/polaridad inversa	sí/ completa
Función de salida	4 hilos, salida analógica
Salida de tensión	0.5...4.5V
Resistencia de carga de la salida de tensión	≥ 4.7 kΩ
Tasa de exploración	500 Hz
<b>Modelo</b>	rectangular, Q17L
Medidas	231 x 20 x 16.5 mm
Material de la carcasa	plástico, PC-GF10
Conexión	cable
Calidad del cable	5 mm, Lif32Y32Y, TPE, 2 m flexible en frío y apto para cadenas E
Sección transversal del cable	4 x 0.34mm <sup>2</sup>
Resistencia a la vibración	55 Hz (1 mm)
Resistencia al choque	30 g (11 ms)
Grado de protección	IP67
MTTF	138Años según SN 29500 (ed. 99) 40°C
<b>Indicación de la tensión de servicio</b>	LED verde
Indicación del rango de medición	LED multifunción, verde
Incluido en el equipamiento	transductor de posición P1-Li-QR14/Q17L, M1.1-Q17L, M1.2-Q17L

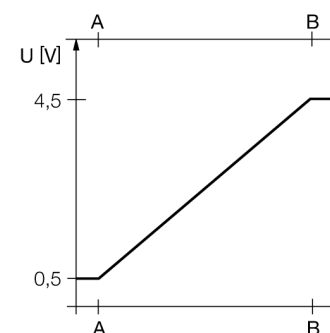
**Esquema de conexiones**



**Principio de funcionamiento**

El principio de medición de los sensores de recorrido lineal se basa en un acoplamiento de circuito oscilante entre el transductor de posición y el sensor, poniéndose a disposición una señal de salida proporcional a la posición del transductor. Los robustos sensores no necesitan mantenimiento, ni están sujetos a desgaste, gracias al principio de funcionamiento sin contacto, destacando además por su reproducibilidad, resolución y linealidad en un extenso rango de temperaturas. La innovadora técnica aplicada garantiza que los campos magnéticos de corriente continua y alterna no afecten en absoluto a la señal de medición.

**curva característica**



instrucciones de montaje / descripción



Una amplia gama de accesorios de montaje permite múltiples opciones de instalación. Se consigue máxima flexibilidad en el montaje con la opción de fijar el transductor de posición girado 90°. Además también es posible montar de forma segura y sencilla el detector de posición lineal girado 90° gracias a los dos tipos de unidades de fijación adjuntas. Condicionado por el principio de medición, basado en un acoplamiento de circuito oscilante, el sensor de recorrido lineal no sufre perturbaciones debidas a piezas de hierro imantadas u otros campos de perturbación.

**Indicación del rango de medición por LED**

**verde:**

transductor de posición dentro del rango de medición

**verde intermitente:**

transductor de posición dentro del rango de medición con calidad de señal reducida (p. ej. a distancia demasiado grande).

**apagado:**

transductor de posición fuera del rango de medición

**Proceso de aprendizaje**

Mediante el adaptador de aprendizaje se puede determinar el punto de inicio y final del rango de medición pulsando un botón. Además, existe la posibilidad de invertir el trayecto de la línea característica de salida.

10 s puente entre pin 5 y pin 1 = ajuste de fábrica

10 s puente entre pin 5 y pin 3 = ajuste de fábrica invertido

2 s puente entre pin 5 y pin 3 = valor de inicio del rango de medición

2 s puente entre pin 5 y pin 1 = valor final del rango de medición

**sensor de recorrido lineal inductivo  
Li200P1-Q17LM1-LU4X2/S97**

**TURCK**

Industrial  
Automation

**Accesorios**

Modelo	N° de identificación		Dibujo acotado
P1-Li-QR14/Q17L	1590724	transductor de posición libre, posibilidad de fijación transversal y longitudinal	
M1.1-Q17L	1590749	escuadra de montaje para el sensor de recorrido lineal Q17L; material: aluminio; 3 unidades por bolsa	
M1.2-Q17L	1590750	pie de montaje para el sensor de recorrido lineal Q17L; material: aluminio; 3 unidades por bolsa	
RMT-Q17L	1590755	Herramienta para desmontar los elementos de montaje del sensor lineal Q17L	