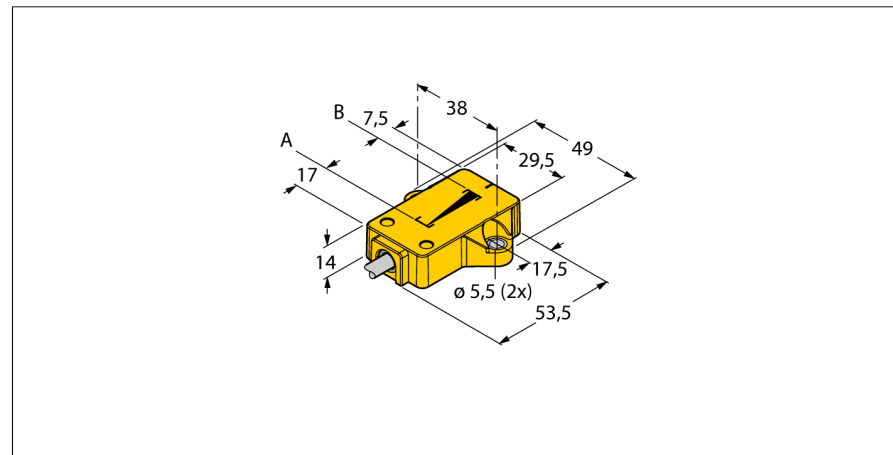


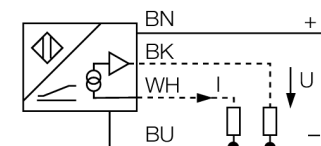
**inductieve lineaire meetsensor**  
**Li25P1-QR14-LiU5X2**



- rechthoekig, kunststof
- veelzijdige montage mogelijkheden
- positiegever P1-Li-QR14/Q17L meegeleverd
- weergave meetbereik via LED
- ongevoeligheid tegenover elektromagnetische storingen
- extreem korte dode zones
- resolutie 12 Bit
- 4-draads, 15...30 VDC
- Analoge uitgang
- 0...10 V en 4...20 mA
- kabelaansluiting

<b>Type</b>	Li25P1-QR14-LiU5X2
<b>Ident no.</b>	1590751
<b>Meetbereik [A...B]</b>	25mm
Resolution	0,006 mm/12 bit
Dode zone a	17 mm
Dode zone b	7.5 mm
Lineariteitsafwijking	≤ 0.5 %
Temperatuurdrift	≤ ± 0.01 % / K
Omgevingstemperatuur	-25...+70 °C
<b>Bedrijfsspanning <math>U_s</math></b>	15...30 VDC
Restriempelspanning	≤ 10 % $U_s$
Eigen stroomopname $I_s$	≤ 50 mA
Nominale isolatiespanning	≤ 0.5 kV
Kortsluitbeveiliging	ja
Draadbreukbeveiliging / Omhoogbeveiliging	ja/ ja (spanningsvoeding)
Uitgangsfunctie	4-draads, analoge uitgang
Spanningsuitgang	0...10V
Stroomuitgang	4...20mA
Lastweerstand spanningsuitgang	≥ 4.7 kΩ
Lastweerstand stroomuitgang	≤ 0.4 kΩ
Afstaarte	500 Hz
<b>Bouwworm</b>	rechthoekig, QR14
Afmetingen	53.5 x 49 x 14 mm
Materiaal behuizing	kunststof, PBT-GF30-V0
Aansluiting	Kabel
Kabeluitvoering	5.2 mm, LiYY, PVC, 2 m
Kabeldoorsnede	4x 0.34mm <sup>2</sup>
Vibratiebestendigheid	55 Hz (1 mm)
Schokbestendigheid	30 g (11 ms)
Beschermingsgraad	IP67
MTTF	138Jaren volgens SN 29500 (Ed. 99) 40°C
<b>Bedrijfsspanningsindicatie</b>	LEDgroen
Weergave meetbereik	multifunctie-LED, groen
Meegeleverd	positiegever P1-Li-QR14/Q17L

**Aansluitschema**



**Functieprincipe**

Het meetprincipe van de lineaire meetsensoren is gebaseerd op een oscillatiekringkoppeling tussen de positiegever en de sensor, waarbij een met de positie van de positiegever proportioneel uitgangssignaal ter beschikking wordt gesteld. De robuuste sensoren zijn dankzij het contactloze principe zowel onderhouds- als slijtagevrij en onderscheiden zich door een optimale reproduceerbaarheid, resolutie en lineariteit over een groot temperatuurbereik. De innovatieve techniek zorgt ervoor, dat magnetische gelijk- en wisselvelden het meetsignaal niet beïnvloeden.

**Curve**



# inductieve lineaire meetsensor Li25P1-QR14-LiU5X2

**TURCK**

Industrial  
Automation

## Inbouw instructies / Beschrijving



De hoogste flexibiliteit tijdens de montage wordt bereikt als de positiegever 90° gedraaid kan worden bevestigd. Door het meetprincipe, dat zich baseert op een oscillatiekringkoppeling, wordt de lineaire meetsensor niet gestoord door magnetiserende ijzeren elementen of andere stoorvelden.

### Weergave meetbereik via LED

#### groen:

positiegever bevindt zich in het meetbereik

#### groen knipperend:

De positiegever bevindt zich in het meetbereik bij verminderde signaalkwaliteit (bv. te grote afstand)

#### uit:

positiegever bevindt zich niet in het detectiebereik

inductieve lineaire meetsensor  
Li25P1-QR14-LiU5X2

**TURCK**

Industrial  
Automation

**Toebehoren**

Type	Ident no.		Afmetingen
P1-Li-QR14/Q17L	1590724	vrije positiegever; radiale en axiale bevestiging mogelijk	