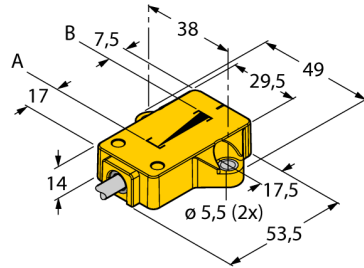


Induktiver Linearwegsensor Li25P1-QR14-LiU5X2

TURCK

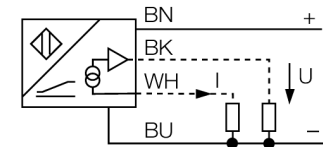
Industrielle
Automation



- Quader, Kunststoff
- Vielseitige Montagemöglichkeiten
- Positionsgeber P1-Li-QR14/Q17L im Lieferumfang enthalten
- Messbereichs-Anzeige über LED
- Unempfindlichkeit gegenüber elektromagnetischen Störfeldern
- Extrem kurze Blindzonen
- Auflösung 12 Bit
- 4-Draht, 15...30 VDC
- Analogausgang
- 0...10 V und 4...20 mA
- Kabelanschluss

Typenbezeichnung	Li25P1-QR14-LiU5X2
Ident-Nr.	1590751
Messbereich [A...B]	25mm
Auflösung	0,006 mm/12 bit
Blindzone a	17 mm
Blindzone b	7.5 mm
Linearitätsabweichung	≤ 0.5 %
Temperaturdrift	≤ ± 0.01 % / K
Umgebungstemperatur	-25...+70 °C
Betriebsspannung	15... 30 VDC
Restwelligkeit	≤ 10 % U _{ss}
Leerlaufstrom I ₀	≤ 50 mA
Bemessungsisolationsspannung	≤ 0.5 kV
Kurzschlusschutz	ja
Drahtbruchsicherheit / Verpolungsschutz	ja/ ja (Spannungsversorgung)
Ausgangsfunktion	Vierdraht, Analogausgang
Spannungsausgang	0...10V
Stromausgang	4...20mA
Lastwiderstand Spannungsausgang	≥ 4.7 kΩ
Lastwiderstand Stromausgang	≤ 0.4 kΩ
Abtastrate	500 Hz
Bauform	Quader, QR14
Abmessungen	53.5 x 49 x 14 mm
Gehäusewerkstoff	Kunststoff, PBT-GF30-V0
Anschluss	Kabel
Kabelqualität	5.2 mm, LifYY, PVC, 2 m
Kabelquerschnitt	4x 0.34mm ²
Vibrationsfestigkeit	55 Hz (1 mm)
Schockfestigkeit	30 g (11 ms)
Schutzart	IP67
MTTF	138 Jahre nach SN 29500 (Ed. 99) 40 °C
Betriebsspannungsanzeige	LED grün
Messbereichs-Anzeige	Multifunktions-LED, grün
Im Lieferumfang enthalten	Positionsgeber P1-Li-QR14/Q17L

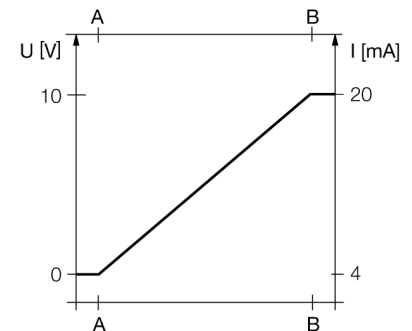
Anschlussbild



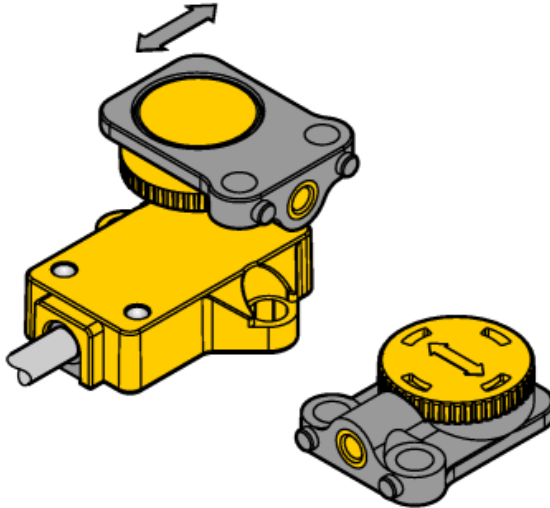
Funktionsprinzip

Das Messprinzip der Linearwegsensoren basiert auf einer Schwingkreis-Kopplung zwischen dem Positionsgeber und dem Sensor, wobei ein zur Stellung des Positionsgebers proportionales Ausgangssignal zur Verfügung gestellt wird. Die robusten Sensoren sind Dank des berührungslosen Prinzips wartungslos sowie verschleißfrei und überzeugen durch eine optimale Reproduzierbarkeit, Auflösung und Linearität über einen großen Temperaturbereich. Die innovative Technik sorgt dafür, dass magnetische Gleich- und Wechselfelder keinerlei Auswirkungen auf das Messsignal haben.

Kennlinie



Einbauhinweise / Beschreibung



Höchste Flexibilität bei der Montage wird dadurch erzeugt, dass der Positionsgeber um 90° versetzt befestigt werden kann.

Bedingt durch das Messprinzip, das auf einer Schwingkreiskopplung basiert, wird der Linearwegsensor nicht durch aufmagnetisierte Eisenteile oder sonstige Störfelder beeinflusst.

Messbereichsanzeige via LED

grün:

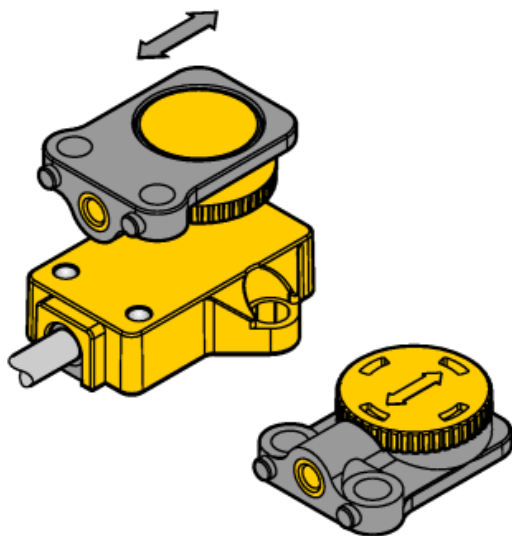
Positionsgeber befindet sich im Messbereich

grün blinkend:

Positionsgeber befindet sich im Messbereich bei verminderter Signalqualität (z.B. zu großer Abstand)

aus:

Positionsgeber befindet sich nicht im Erfassungsbereich



Induktiver Linearwegsensor Li25P1-QR14-LiU5X2

TURCK

Industrielle
Automation

Zubehör

Typ	Ident-Nr.		Maßbild
P1-Li-QR14/Q17L	1590724	Freier Positionsgeber; Quer- und Längsbefestigung möglich	