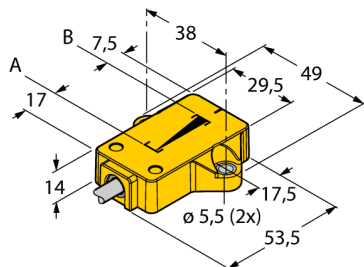


# Indukční lineární senzor Li25P1-QR14-LiU5X2

**TURCK**

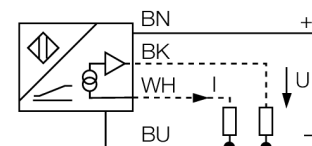
Industrial  
Automation



- kvádr, plast
- různé způsoby montáže
- snímací element P1-Li-QR14/Q17L součástí dodávky
- zobrazení měřicího rozsahu na LED
- necitlivost vůči rušivým elektromagnetickým polím
- extrémně krátká mrtvá zóna
- rozlišení 12 bitů
- 4drát, 15...30 VDC
- analogový výstup
- 0...10 V a 4...20 mA
- připojení kabelem

<b>Typové označení</b>	Li25P1-QR14-LiU5X2
Identifikační číslo	1590751
<b>Měřicí rozsah [A...B]:</b>	25mm
Resolution	0,006 mm/12 bit
Mrtvá zóna a	17 mm
Mrtvá zóna b	7.5 mm
Chyba linearity	≤ 0.5 %
Teplotní drift	≤ ± 0.01 % / K
Okolní teplota	-25... +70°C
<b>Napájecí napětí</b>	15...30VDC
Zvlnění	≤ 10 % U <sub>ss</sub>
Proud naprázdno I <sub>0</sub>	≤ 50 mA
Jmenovité izolační napětí	≤ 0.5 kV
Ochrana proti zkratu	ano
Ochrana proti přerušování vodiče / přepólování	ano/ ano (zdroj napětí)
Výstupní funkce	čtyřdrát, analogový výstup
napěťový výstup	0...10V
proudový výstup	4...20mA
Zatěžovací odpor napěťového výstupu	≥ 4.7 kΩ
Zatěžovací odpor proudového výstupu	≤ 0.4 kΩ
Rychlost snímání	500 Hz
<b>Pouzdro</b>	kvádrové pouzdro, QR14
Rozměry	53.5 x 49 x 14 mm
Materiál pouzdra	plast, PBT
Připojení	kabel
Kabel	5.2mm, LifYY, PVC, 2 m
Průřez kabelu	4 x 0.34 mm <sup>2</sup>
Odolnost vůči vibracím	55 Hz (1 mm)
Odolnost proti rázům	30 g (11 ms)
Stupeň krytí	IP67
MTTF	138Roky dle SN 29500 (Ed. 99) 40°C
<b>Indikace napájení</b>	LED zelená
Indikace měřicího rozsahu	multifunkční LED, zelená
Součást dodávky	Snímací element P1-Li-QR14/Q17L

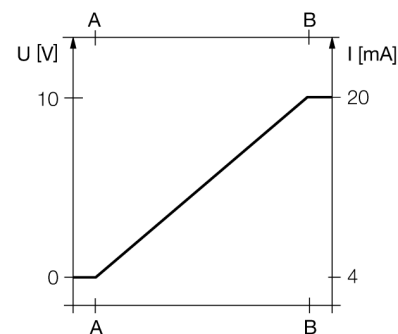
## Schéma zapojení



## Funkční princip

Měřicí princip lineárních senzorů je založen na vazbě oscilátoru mezi snímacím elementem a senzorem, který vytváří proporcionální analogový výstupní signál úměrný poloze snímacího elementu. Robustní senzory jsou díky bezdotykovému principu snímání bezúdržbové a nedochází u nich k opotřebením. Opakovatelnost, rozlišení a linearita dosahují v širokém teplotním rozsahu vynikajících hodnot. Nejmodernější technologie zajišťují, že stejnosměrná i střídavá magnetická pole nepůsobí na měřicí signál.

## Charakteristika

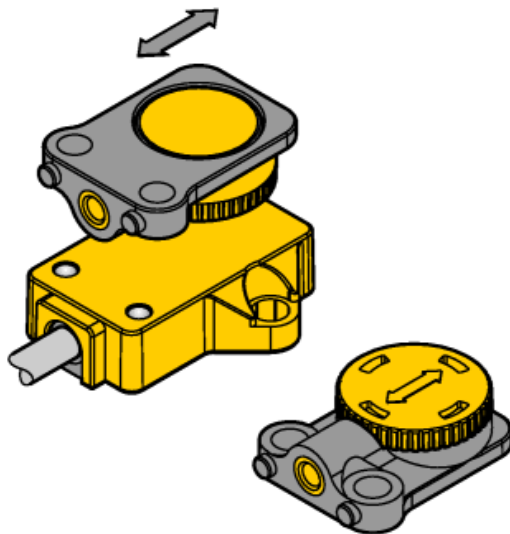
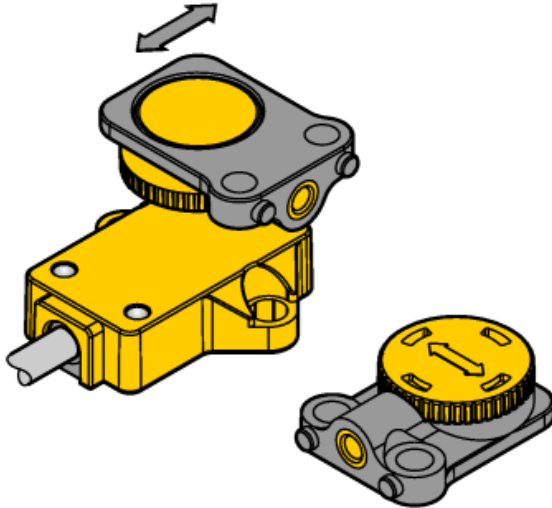


# Indukční lineární senzor Li25P1-QR14-LiU5X2

**TURCK**

Industrial  
Automation

## Montážní pokyny / popis



Vysoká flexibilita umožňuje, aby byl snímací element při montáži otočen o 90°.

Díky měřicímu principu, který je založen na vazbě oscilátoru, nejsou lineární senzory rušeny zmagnetovanými železnými předměty ani jinými rušivými poli.

### signalizace měřicího rozsahu pomocí LED:

#### **zelená:**

snímací element se nachází v měřicím rozsahu

#### **zelená bliká:**

Snímací element se nachází v měřicím rozsahu se sníženou kvalitou signálu (např. velká vzdálenost).

#### **nesvíí:**

Snímací element je mimo dosah.

# Indukční lineární senzor Li25P1-QR14-LiU5X2

**TURCK**

Industrial  
Automation

## Příslušenství

Typové označení	Identifikační číslo		Rozměrový náčrtek
P1-Li-QR14/Q17L	1590724	Volný snímací element, možno upevnit příčně i podélně	