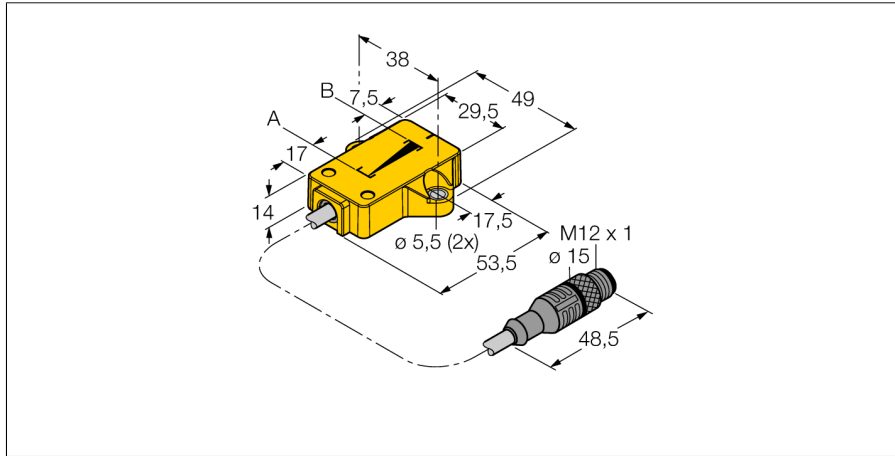


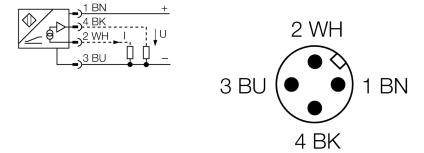
inductieve lineaire meetsensor
Li25P1-QR14-LiU5X2-0,3-RS4



- rechthoekig, kunststof
- veelzijdige montagegemogelijkheden
- positiegever P1-Li-QR14/Q17L meegeleverd
- weergave meetbereik via LED
- ongevoeligheid tegenover elektromagnetische storingen
- extreem korte dode zones
- resolutie 12 Bit
- 4-draads, 15...30 VDC
- Analoge uitgang
- 0...10 V en 4...20 mA
- kabel met connector, M12 x 1

Type	Li25P1-QR14-LiU5X2-0,3-RS4
Ident no.	1590752
Meetbereik [A...B]	
Resolution	25mm
Dode zone a	0,006 mm/12 bit
Dode zone b	17 mm
Lineariteitsafwijking	7.5 mm
Temperatuurdrift	≤ 0.5 %
Omgevingstemperatuur	≤ ± 0.01 % / K
	-25...+70 °C
Bedrijfsspanning U_s	
Restriempelspanning	15...30 VDC
Eigen stroomopname I_s	≤ 10 % U_s
Nominale isolatiespanning	≤ 50 mA
Kortsluitbeveiliging	≤ 0.5 kV
Draadbreukbeveiliging / Omhoogbeveiliging	ja
Uitgangsfunctie	ja/ ja (spanningsvoeding)
Spanningsuitgang	4-draads, analoge uitgang
Stroomuitgang	0...10V
Lastweerstand spanningsuitgang	4...20mA
Lastweerstand stroomuitgang	≥ 4.7 kΩ
Aftastrate	≤ 0.4 kΩ
	500 Hz
Bouwworm	
Afmetingen	rechthoekig, QR14
Materiaal behuizing	53.5 x 49 x 14 mm
Kabeluitvoering	kunststof, PBT-GF30-V0
Kabeldoorsnede	5.2 mm, LiYY, PVC, 0.3 m
Vibratiebestendigheid	4x 0.34mm ²
Schokbestendigheid	55 Hz (1 mm)
Beschermingsgraad	30 g (11 ms)
MTTF	IP67
	138Jaren volgens SN 29500 (Ed. 99) 40°C
Bedrijfsspanningsindicatie	
Weergave meetbereik	LEDgroen
Meegeleverd	multifunctie-LED, groen
	positiegever P1-Li-QR14/Q17L

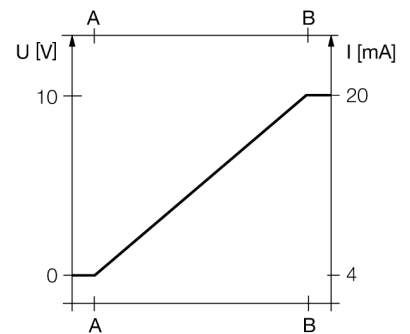
Aansluitschema



Functieprincipe

Het meetprincipe van de lineaire meetsensoren is gebaseerd op een oscillatiekringkoppeling tussen de positiegever en de sensor, waarbij een met de positie van de positiegever proportioneel uitgangssignaal ter beschikking wordt gesteld. De robuuste sensoren zijn dankzij het contactloze principe zowel onderhouds- als slijtagevrij en onderscheiden zich door een optimale reproduceerbaarheid, resolutie en lineariteit over een groot temperatuurbereik. De innovatieve techniek zorgt ervoor, dat magnetische gelijk- en wisselvelden het meetsignaal niet beïnvloeden.

Curve

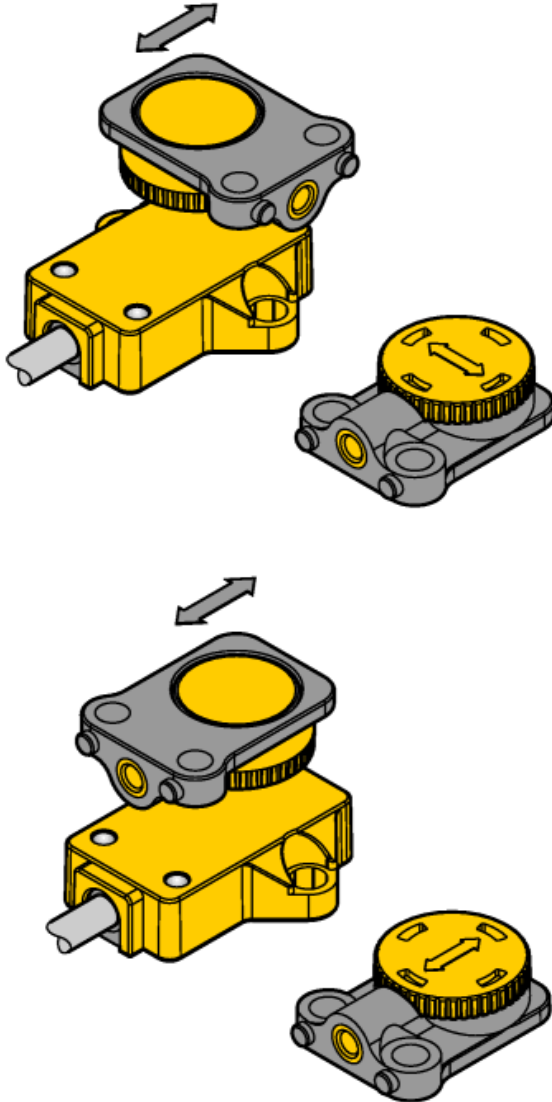


inductieve lineaire meetsensor
Li25P1-QR14-LiU5X2-0,3-RS4

TURCK

Industrial
Automation

Inbouw instructies / Beschrijving



De hoogste flexibiliteit tijdens de montage wordt bereikt als de positiegever 90° gedraaid kan worden bevestigd. Door het meetprincipe, dat zich baseert op een oscillatiekringkoppeling, wordt de lineaire meetsensor niet gestoord door magnetiserende ijzeren elementen of andere stoorvelden.

Weergave meetbereik via LED

groen:

positiegever bevindt zich in het meetbereik

groen knipperend:

De positiegever bevindt zich in het meetbereik bij verminderde signaalkwaliteit (bv. te grote afstand)

uit:

positiegever bevindt zich niet in het detectiebereik

inductieve lineaire meetsensor
Li25P1-QR14-LiU5X2-0,3-RS4

TURCK

Industrial
Automation

Toebehoren

Type	Ident no.		Afmetingen
P1-Li-QR14/Q17L	1590724	vrije positiegever; radiale en axiale bevestiging mogelijk	