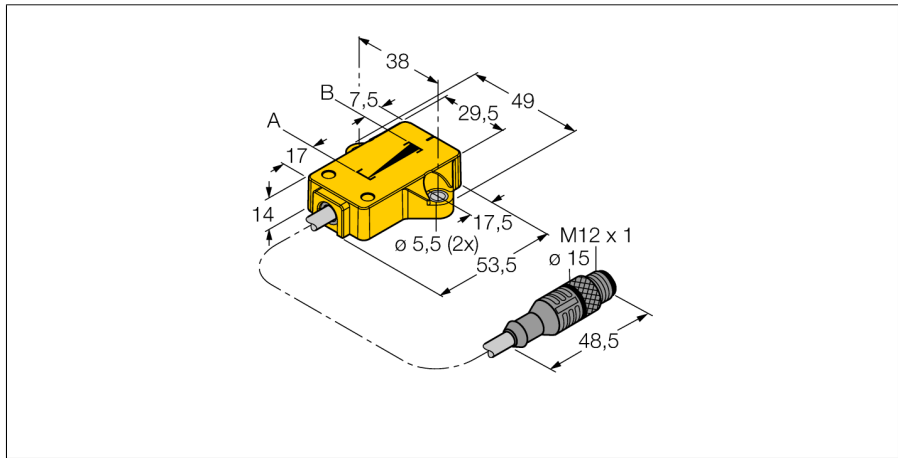


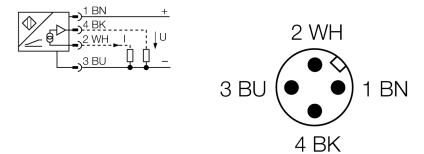
**Induktiver Linearwegsensor
Li25P1-QR14-LiU5X2-0,3-RS4**



- **Quader, Kunststoff**
- **Vielseitige Montagemöglichkeiten**
- **Positionsgeber P1-Li-QR14/Q17L im Lieferumfang enthalten**
- **Messbereichs-Anzeige über LED**
- **Unempfindlichkeit gegenüber elektromagnetischen Störfeldern**
- **Extrem kurze Blindzonen**
- **Auflösung 12 Bit**
- **4-Draht, 15...30 VDC**
- **Analogausgang**
- **0...10 V und 4...20 mA**
- **Kabel mit Steckverbinder, M12 x 1**

Typenbezeichnung	Li25P1-QR14-LiU5X2-0,3-RS4
Ident-Nr.	1590752
Messbereich [A...B]	25mm
Auflösung	0,006 mm/12 bit
Blindzone a	17 mm
Blindzone b	7.5 mm
Linearitätsabweichung	≤ 0.5 %
Temperaturdrift	≤ ± 0.01 % / K
Umgebungstemperatur	-25...+70 °C
Betriebsspannung	15... 30 VDC
Restwelligkeit	≤ 10 % U _{ss}
Leerlaufstrom I ₀	≤ 50 mA
Bemessungsisolationsspannung	≤ 0.5 kV
Kurzschlusschutz	ja
Drahtbruchsicherheit / Verpolungsschutz	ja/ ja (Spannungsversorgung)
Ausgangsfunktion	Vierdraht, Analogausgang
Spannungsausgang	0...10V
Stromausgang	4...20mA
Lastwiderstand Spannungsausgang	≥ 4.7 kΩ
Lastwiderstand Stromausgang	≤ 0.4 kΩ
Abtastrate	500 Hz
Bauform	Quader, QR14
Abmessungen	53.5 x 49 x 14 mm
Gehäusewerkstoff	Kunststoff, PBT-GF30-V0
Kabelqualität	5.2 mm, LiYY, PVC, 0.3 m
Kabelquerschnitt	4x 0.34mm ²
Vibrationsfestigkeit	55 Hz (1 mm)
Schockfestigkeit	30 g (11 ms)
Schutzart	IP67
MTTF	138 Jahre nach SN 29500 (Ed. 99) 40 °C
Betriebsspannungsanzeige	LED grün
Messbereichs-Anzeige	Multifunktions-LED, grün
Im Lieferumfang enthalten	Positionsgeber P1-Li-QR14/Q17L

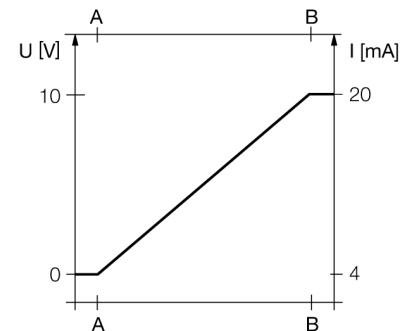
Anschlussbild



Funktionsprinzip

Das Messprinzip der Linearwegsensoren basiert auf einer Schwingkreis-Kopplung zwischen dem Positionsgeber und dem Sensor, wobei ein zur Stellung des Positionsgebers proportionales Ausgangssignal zur Verfügung gestellt wird. Die robusten Sensoren sind Dank des berührungslosen Prinzips wartungs- sowie verschleißfrei und überzeugen durch eine optimale Reproduzierbarkeit, Auflösung und Linearität über einen großen Temperaturbereich. Die innovative Technik sorgt dafür, dass magnetische Gleich- und Wechselfelder keinerlei Auswirkungen auf das Messsignal haben.

Kennlinie



Einbauhinweise / Beschreibung



Höchste Flexibilität bei der Montage wird dadurch erzeugt, dass der Positionsgeber um 90° versetzt befestigt werden kann.

Bedingt durch das Messprinzip, das auf einer Schwingkreiskopplung basiert, wird der Linearwegsensor nicht durch aufmagnetisierte Eisenteile oder sonstige Störfelder beeinflusst.

Messbereichsanzeige via LED

grün:

Positionsgeber befindet sich im Messbereich

grün blinkend:

Positionsgeber befindet sich im Messbereich bei verminderter Signalqualität (z.B. zu großer Abstand)

aus:

Positionsgeber befindet sich nicht im Erfassungsbereich

Induktiver Linearwegsensor Li25P1-QR14-LiU5X2-0,3-RS4

TURCK

Industrielle
Automation

Zubehör

Typ	Ident-Nr.		Maßbild
P1-Li-QR14/Q17L	1590724	Freier Positionsgeber; Quer- und Längsbefestigung möglich	