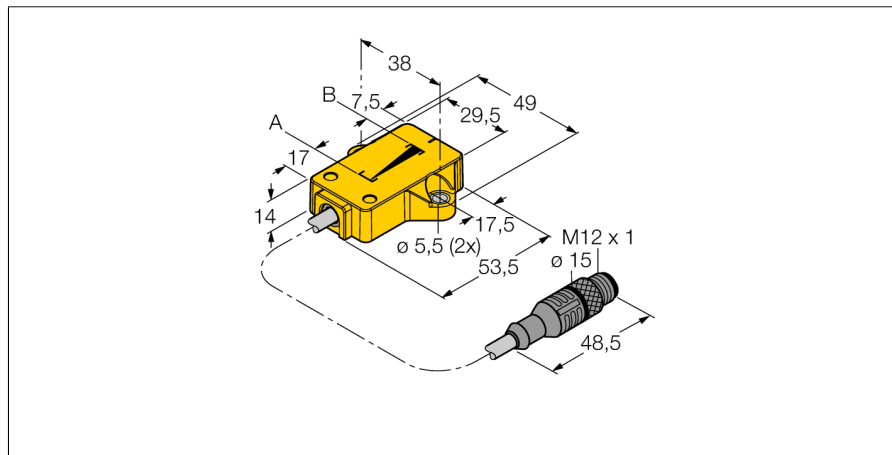


Индуктивный датчик линейного перемещения Li25P1-QR14-LiU5X2-0,3-RS4



- Прямоугольный, пластмасса
- Множество вариантов монтажа
- P1-Ri-QR14/Q17L в комплекте
- Светодиоды отображают измерительный диапазон
- Невосприимчивость к электромагнитным помехам
- Уменьшенные слепые зоны
- разрешение 12 бит
- 4-проводн., 15...30 В =
- Аналоговый выход
- 0...10 В и 4...20 мА
- Кабель с разъемом "папа" M12 x 1

Тип	Li25P1-QR14-LiU5X2-0,3-RS4
Идент. №	1590752

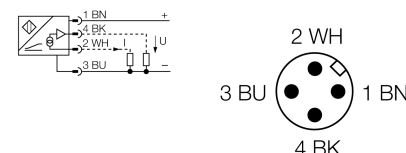
Диапазон измерений [A...B]	25мм
Resolution	0,006 мм/12бит
Теневая	17 мм
Теневая	7.5 мм
Отклонение от линейности	≤ 0.5 %
Температурный дрейф	≤ ± 0.01 %/K
Температура окружающей среды	-25...+70 °C

Рабочее напряжение	15...30В =
Остаточная пульсация	≤ 10 % U _н
Ток холостого хода I ₀	≤ 50 мА
Номинальное напряжение на изоляции	≤ 0.5 кВ
Защита от короткого замыкания	да
Защита от обрыва провода/ обратной полярности	yes/ да (напряжение питания)
Выходная функция	4-проводная, аналоговый выход
выход по напряжению	0...10В
Токовый выход	4...20мА
Сопротивление нагрузки вольтового выхода	≥ 4.7 кΩ
Сопротивление нагрузки токового выхода	≤ 0.4 кΩ
скорость выборки	500 Гц

Конструкция	прямоугольный, QR14
Размеры	53.5 x 49 x 14 мм
Материал корпуса	Пластмасса, PBT-GF30-V0
Качество кабеля	5.2мм, LifYY, ПВХ, 0.3 м
Поперечное сечение кабеля	4x0.34мм ²
Вибростойкость	55 Гц (1 мм)
Ударопрочность	30 г (11 мс)
Класс защиты	IP67
MTTF	138лет в соответствии с SN 29500-(Изд. 99) 40 °C

Индикатор рабочего напряжения	светодиодзел.
Индикатор диапазона измерений	Мультифункциональный светодиод, зел.
В объем поставки включены:	позиционирующий элемент P1-Li-QR14/Q17L

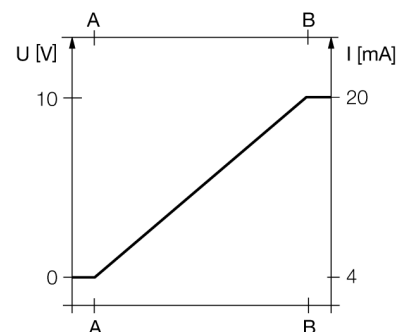
Схема подключения



Принцип действия

Принцип измерения индуктивных датчиков угла поворота базируется на связи резонансного контура между преобразователем и датчиком. Выходной сигнал пропорционален углу позиционирующего элемента. Датчики обладают прочным корпусом и не требуют технического обслуживания, так как работают на бесконтактном принципе. Датчики обладают хорошей повторяемостью, разрешением и линейностью, а также работают в широком диапазоне температур. За счет инновационной технологии, электромагнитные помехи не влияют на выходной сигнал.

Характеристическая кривая



Индуктивный датчик линейного перемещения Li25P1-QR14-LiU5X2-0,3-RS4

TURCK

Industrial
Automation

Инструкция по монтажу / Описание



Позиционирующий элемент может быть установлен со смещением 90°. Это обеспечивает высокую гибкость при монтаже.

Благодаря принципу измерения, который основан на коммутации колебательного контура, датчик линейного перемещения имеет иммунитет к намагниченным металлическим частям и другим помехам.

Светодиодная индикация:

зеленый постоянно:

Позиционирующий элемент в диапазоне измерения
зеленый луч:

Позиционирующий элемент достиг края диапазона измерения. Отображается как индикация сигнала низкой мощности

выкл.:

Позиционирующий элемент вне диапазона чувствительности

Индуктивный датчик линейного перемещения Li25P1-QR14-LiU5X2-0,3-RS4

TURCK

Industrial
Automation

Аксессуары

Наименование	Идент. №		Чертеж с размерами
P1-Li-QR14/Q17L	1590724	Плавающий позиционирующий элемент; поперечная и продольная установка	