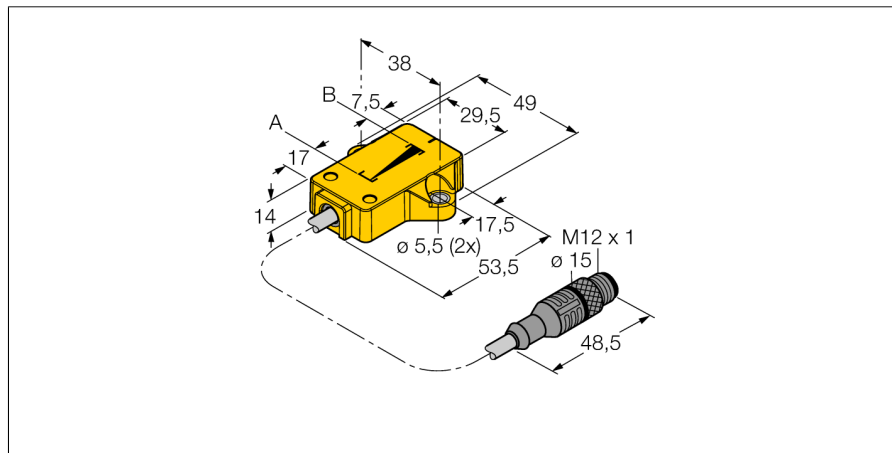


# Senzor inductiv de deplasare liniară Li25P1-QR14-LiU5X2-0,3-RS4

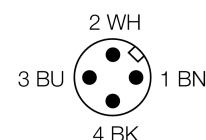
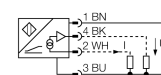
**TURCK**

Industrial  
Automation



- Dreptunghiular, plastic
- Multiple posibilități de montare
- P1-Ri-QR14/Q17L incluse la livrare
- Ledul indică domeniul de măsură
- Imun la interferențe electromagnetice
- Zone inactice extrem de scurte
- Rezoluție 12 bit
- 4-fire, 15...30 Vcc
- Ieșire analogică
- 0...10 V și 4...20 mA
- Cablu cu conector tată M12 x 1

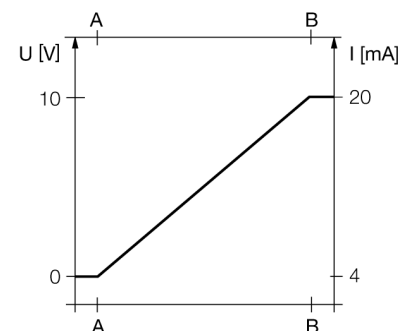
## Diagramă de conexiuni



## Principiu de funcționare

Principiul de măsură al senzorilor inductivi de poziție unghiulară se bazează pe cuplarea circuitelor oscilante între elementul de poziționare și senzor. Semnalul de ieșire este proporțional cu unghiul elementului de poziționare. Senzorii robusți nu necesită întreținere și nu se uzează, datorită principiului non-contact. Sunt deosebit de performanți în privința repetabilității, rezoluției și liniarității optime într-un domeniu larg de temperatură. Datorită tehnologiei inovatoare, interferențele electromagnetice ale câmpurilor CA și CC nu au nicio influență asupra semnalului măsurat.

## Caracteristici



<b>Descriere tip</b>	Li25P1-QR14-LiU5X2-0,3-RS4
Număr identificare	1590752
<b>Domeniu de măsură [A...B]</b>	25mm
Resolution	0,006 mm/12 bit
zonă moartă a	17 mm
zonă moartă b	7.5 mm
Deviație de liniaritate	≤ 0.5 %
Derivă de temperatură	≤ ± 0.01 % / K
Temperatura mediului	-25...+70 °C
<b>Tensiune de alimentare</b>	15...30Vcc
Riplu rezidual	≤ 10 % U <sub>cc</sub>
Curent fără sarcină I <sub>0</sub>	≤ 50 mA
Tensiune nominală de izolare	≤ 0.5 kV
Protecție la scurtcircuit	da
Protecție la întrerupere fir / alimentare inversă	da/ da (tensiune de alimentare)
Ieșire	4-fire, ieșire analogică
ieșire în tensiune	0...10V
ieșire în curent	4...20mA
Rezistența de sarcină pentru ieșirea în tensiune	≥ 4.7 kΩ
Rezistența de sarcină pentru ieșirea în curent	≤ 0.4 kΩ
viteză de transmisie	500 Hz
<b>Design</b>	Dreptunghiular, QR14
Dimensiuni	53.5 x 49 x 14mm
Materialul carcasei	plastic, PBT
Tip cablu	5.2mm, LifYY, PVC, 0.3m
Secțiune cablu	4 x 0.34 mm <sup>2</sup>
Rezistență la vibrații	55 Hz (1 mm)
Rezistență la șoc	30 g (11 ms)
Grad de protecție	IP67
MTTF	138ani conform SN 29500 (Ed. 99) 40 °C
<b>Indicator al tensiunii de lucru</b>	LED verde
Indicare domeniu de măsură	LED multifuncțional, Verde
Accesorii incluse	Element de poziționare P1-Li-QR14/Q17L

## Senzor inductiv de deplasare liniară Li25P1-QR14-LiU5X2-0,3-RS4

**TURCK**

Industrial  
Automation

### Instrucțiuni de montare / Descriere



Elementul de poziționare poate fi montat cu offset de 90°. Aceasta oferă o mai mare flexibilitate de montare. Pe baza principiului de funcționare a unui circuit RLC, senzorul este imun la componente metalice magnetizate și alte interferențe.

#### Indicații LED:

##### Verde constant:

Elementul de poziționare este în domeniul de măsură

##### Verde intermitent:

Elementul de poziționare a ajuns la capătul domeniului de măsură. Acest lucru este semnalat de o calitate slabă a semnalului.

##### Stins:

Elementul de poziționare este în afara acoperirii.

# Senzor inductiv de deplasare liniară Li25P1-QR14-LiU5X2-0,3-RS4

**TURCK**

Industrial  
Automation

## Accesorii

Tip	Număr identificare		Desen cu dimensiuni
P1-Li-QR14/Q17L	1590724	Element de poziționare mobil, montare transversală și longitudinală	