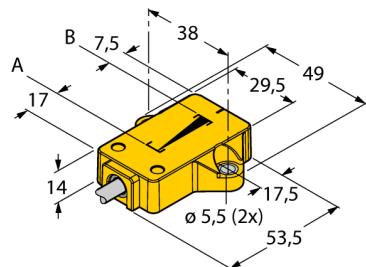
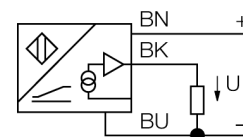
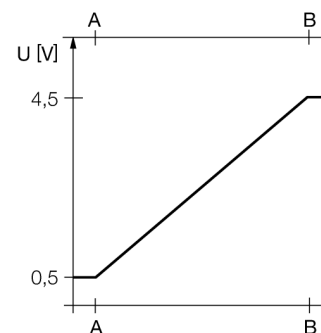


sensor de recorrido lineal inductivo
Li25P1-QR14-LU4X2/S97


- rectangular, plástico
- Varias posibilidades de montaje
- transductor de posición P1-Li-QR14/Q17L incluido con el equipo
- indicación del rango de medición por medio del LED
- resistencia a campos de perturbación electromagnéticos
- zonas ciegas extremadamente cortas
- resolución 12 Bit
- 4 hilos , 8...30 VCC
- Salida analógica
- 0,5...4,5 V
- Conexión de cable

Esquema de conexiones

Principio de funcionamiento

El principio de medición de los sensores de recorrido lineal se basa en un acoplamiento de circuito oscilante entre el transductor de posición y el sensor, poniéndose a disposición una señal de salida proporcional a la posición del transductor. Los robustos sensores no necesitan mantenimiento, ni están sujetos a desgaste, gracias al principio de funcionamiento sin contacto, destacando además por su reproducibilidad, resolución y linealidad en un extenso rango de temperaturas. La innovadora técnica aplicada garantiza que los campos magnéticos de corriente continua y alterna no afecten en absoluto a la señal de medición.

curva característica


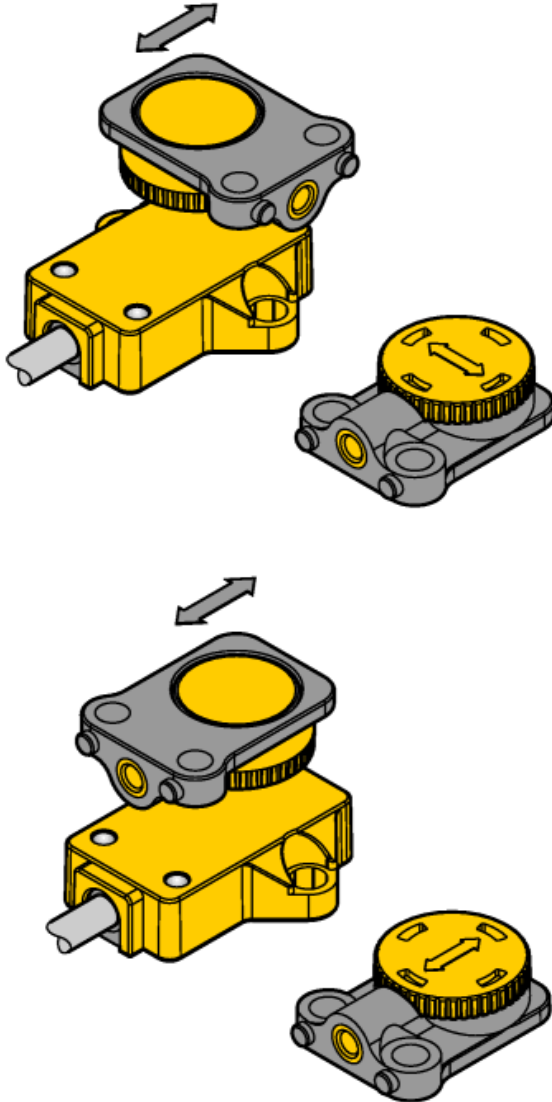
Designación de tipo	Li25P1-QR14-LU4X2/S97
Nº de identificación	1590753
Rango de medición [A...B]:	25mm
Resolution	0,006 mm/12 bit
Zona ciega a	17 mm
Zona ciega b	7.5 mm
Desviación de linealidad	≤ 0.5 %
Variación de temperatura	≤ ± 0.01 % / K
Temperatura ambiente	-40... +70°C
Tensión de servicio	8...30 VDC
Ondulación residual	≤ 10 % U _{ss}
Corriente sin carga I ₀	≤ 50 mA
Tensión nominal de aislamiento	≤ 0.5 kV
Protección cortocircuito	sí
Protección ante corto-circuito/polaridad inversa	sí/ completa
Función de salida	4 hilos, salida analógica
Salida de tensión	0.5...4.5V
Resistencia de carga de la salida de tensión	≥ 4.7 kΩ
Tasa de exploración	500 Hz
Modelo	rectangular, QR14
Medidas	53.5 x 49 x 14 mm
Material de la carcasa	plástico, PBT
Conexión	cable
Calidad del cable	5.2 mm, Lif32Y32Y, TPE, 2 m
Sección transversal del cable	3 x 0.5mm ²
Resistencia a la vibración	55 Hz (1 mm)
Resistencia al choque	30 g (11 ms)
Grado de protección	IP67
MTTF	138Años según SN 29500 (ed. 99) 40°C
Indicación de la tensión de servicio	LED verde
Indicación del rango de medición	LED multifunción, verde
Incluido en el equipamiento	transductor de posición P1-Li-QR14/Q17L

sensor de recorrido linear inductivo Li25P1-QR14-LU4X2/S97

TURCK

Industrial
Automation

instrucciones de montaje / descripción



Se consigue máxima flexibilidad en el montaje con la opción de fijar el transductor de posición girado 90°. Condicionado por el principio de medición, basado en un acoplamiento de circuito oscilante, el sensor de recorrido linear no sufre perturbaciones debidas a piezas de hierro imantadas u otros campos de perturbación.

Indicación del rango de medición por LED

verde:

transductor de posición dentro del rango de medición

verde intermitente:

transductor de posición dentro del rango de medición con calidad de señal reducida (p. ej. a distancia demasiado grande).

apagado:

transductor de posición fuera del rango de medición

sensor de recorrido linear inductivo
Li25P1-QR14-LU4X2/S97

TURCK

Industrial
Automation

Accesorios

Modelo	N° de identificación		Dibujo acotado
P1-Li-QR14/Q17L	1590724	transductor de posición libre, posibilidad de fijación transversal y longitudinal	