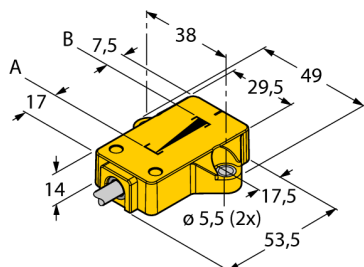


Indukční lineární senzor Li25P1-QR14-LU4X2/S97

TURCK

Industrial
Automation



- kvádr, plast
- různé způsoby montáže
- snímací element P1-Li-QR14/Q17L součástí dodávky
- zobrazení měřicího rozsahu na LED
- necitlivost vůči rušivým elektromagnetickým polím
- extrémně krátká mrtvá zóna
- rozlišení 12 bitů
- 4drát, 8...30 VDC
- analogový výstup
- 0,5...4,5 V
- připojení kabelem

Typové označení Li25P1-QR14-LU4X2/S97
Identifikační číslo 1590753

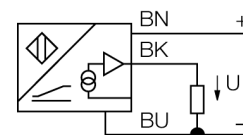
Měřicí rozsah [A...B]: 25mm
Resolution 0,006 mm/12 bit
Mrtvá zóna a 17 mm
Mrtvá zóna b 7.5 mm
Chyba linearity $\leq 0.5 \%$
Teplotní drift $\leq \pm 0.01 \%$ / K
Okolní teplota -40... +70°C

Napájecí napětí 8...30VDC
Zvlnění $\leq 10 \%$ U_{ns}
Proud naprázdno I_0 ≤ 50 mA
Jmenovité izolační napětí ≤ 0.5 kV
Ochrana proti zkratu ano
Ochrana proti přerušování vodiče / přepólování ano/ kompletní
Výstupní funkce čtyřdrát, analogový výstup
napěťový výstup 0.5...4.5V
Zatěžovací odpor napěťového výstupu ≥ 4.7 k Ω
Rychlost snímání 500 Hz

Pouzdro kvádrové pouzdro, QR14
Rozměry 53.5 x 49 x 14 mm
Materiál pouzdra plast, PBT
Připojení kabel
Kabel 5.2mm, Lif32Y32Y, TPE, 2 m
Průřez kabelu 3 x 0.5 mm²
Odolnost vůči vibracím 55 Hz (1 mm)
Odolnost proti rázům 30 g (11 ms)
Stupeň krytí IP67
MTTF 138Roky dle SN 29500 (Ed. 99) 40°C

Indikace napájení LED zelená
Indikace měřicího rozsahu multifunkční LED, zelená
Součást dodávky Snímací element P1-Li-QR14/Q17L

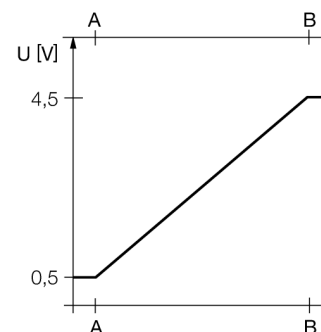
Schéma zapojení



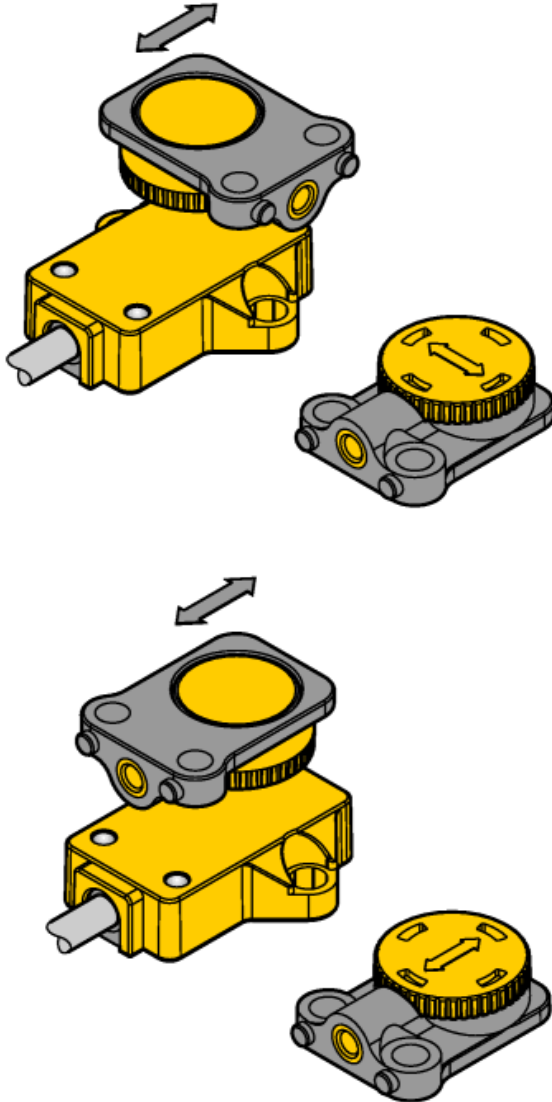
Funkční princip

Měřicí princip lineárních senzorů je založen na vazbě oscilátoru mezi snímacím elementem a senzorem, který vytváří proporcionální analogový výstupní signál úměrný poloze snímacího elementu. Robustní senzory jsou díky bezdotykovému principu snímání bezúdržbové a nedochází u nich k opotřebení. Opakovatelnost, rozlišení a linearita dosahují v širokém teplotním rozsahu vynikajících hodnot. Nejmodernější technologie zajišťují, že stejnosměrná i střídavá magnetická pole nepůsobí na měřicí signál.

Charakteristika



Montážní pokyny / popis



Vysoká flexibilita umožňuje, aby byl snímací element při montáži otočen o 90°.

Díky měřicímu principu, který je založen na vazbě oscilátoru, nejsou lineární senzory rušeny zmagnetovanými železnými předměty ani jinými rušivými poli.

signalizace měřicího rozsahu pomocí LED:

zelená:

snímací element se nachází v měřicím rozsahu

zelená bliká:

Snímací element se nachází v měřicím rozsahu se sníženou kvalitou signálu (např. velká vzdálenost).

nesvíí:

Snímací element je mimo dosah.

Indukční lineární senzor Li25P1-QR14-LU4X2/S97

TURCK

Industrial
Automation

Příslušenství

Typové označení	Identifikační číslo		Rozměrový náčrtek
P1-Li-QR14/Q17L	1590724	Volný snímací element, možno upevnit příčně i podélně	