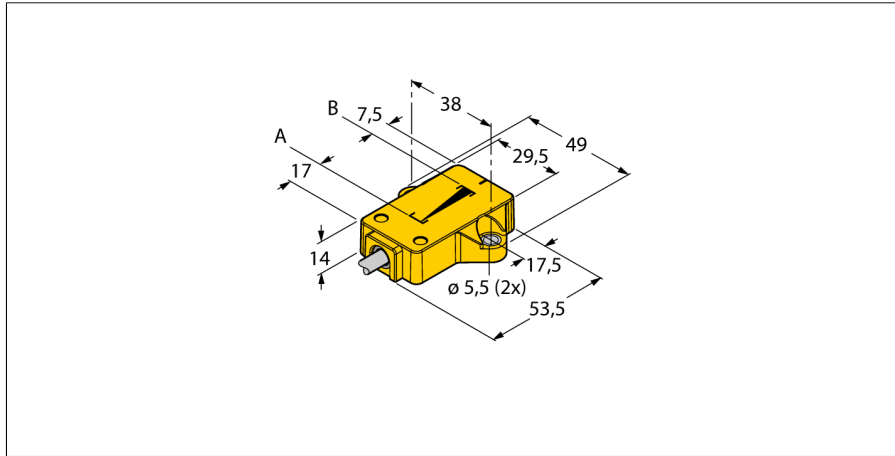
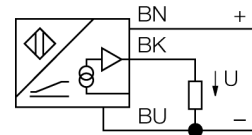


感应式直线位移传感器
Li25P1-QR14-LU4X2/S97



- 方型，塑料
- 多样安装方式
- 供货包括P1-Ri-QR14/Q17L
- 指示灯显示测量范围
- 抗电磁干扰
- 极小的盲区
- 12 位 分辨率
- 4线，8...30 VDC
- 模拟量输出
- 0.5...4.5 V
- 线缆连接

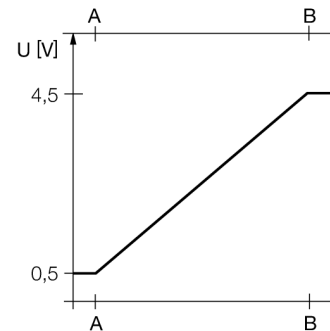
接线图



功能原理

角度传感器的测量原理是基于传感器和传感器之间的振荡电路耦合。输出信号与位置元件的角度变化成正比。坚固的外壳和免维护性取决于非接触式的操作模式。产品具有高重复精度，高分辨率，高线性度和宽温度范围的特点。由于这个创新的技术，检测信号不易受到电磁干扰。

特有的



型号	Li25P1-QR14-LU4X2/S97
货号	1590753
测量范围 [A...B]	25mm
Resolution	0,006 mm/12 bit
blind zone a	17 mm
blind zone b	7.5 mm
线性度	≤ 0.5 %
温度漂移	≤ ± 0.01 % / K
环境温度	-40...+70 °C
工作电压	8...30VDC
余波	≤ 10 % U _{ss}
空载电流 I ₀	≤ 50 mA
额定绝缘电压	≤ 0.5 kV
短路保护	是
断路/反极性保护	是/ 是
输出性能	4线, 模拟量输出
模拟量输出	0.5...4.5V
负载电阻/电压输出	≥ 4.7 kΩ
采样比率	500 Hz
设计	方型, QR14
尺寸	53.5 x 49 x 14 mm
外壳材料	塑料, PBT-GF30-V0
连接	电缆
线缆材质	5.2 mm, Lif32Y32Y, TPE, 2 m
线缆横截面	3 x 0.5mm ²
防震动性	55 Hz (1 mm)
防冲击性	30 g (11 ms)
防护等级	IP67
MTTF	138 years 符合SN 29500 (Ed.99) 40 °C认证
工作电压指示	LED指示灯 绿
测量范围指示	多功能LED灯, green
可供货	位置元件P1-Li-QR14/Q17L

安装说明/描述



定位元件可偏移 90° 安装。这提供了最高的安装灵活性。
基于测量方式是采用RLC振荡电路耦合原理，因此传感器可以避免吸附金属屑和其他的干扰。

LED 指示：

绿灯稳定

磁块在测量范围内

绿灯闪烁：

位置元件可到达测量范围端部。这表示低质量信号。

关：

定位元件不在覆盖范围内。

感应式直线位移传感器
Li25P1-QR14-LU4X2/S97

TURCK

Industrial
Automation

附件

型号	货号	尺寸图
P1-Li-QR14/Q17L	1590724	浮球定位磁块,纵向交叉安装 