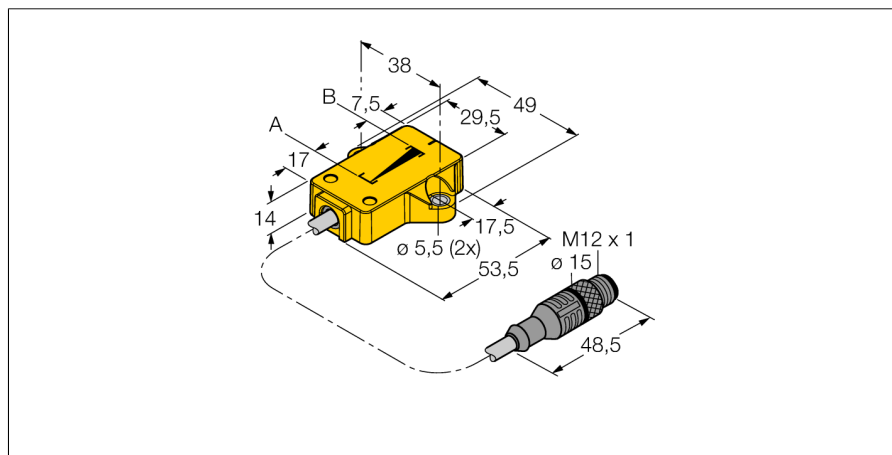


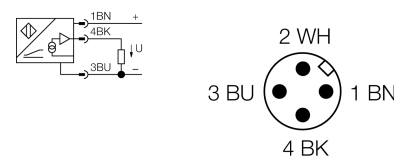
détecteur de positionnement linéaire inductif
Li25P1-QR14-LU4X2-0,3-RS4/S97

- rectangulaire, plastique
- plusieurs possibilités de montage
- transmetteur de position P1-Li-QR14/ Q17L inclus
- visualisation de la plage de mesure par LED
- insensibilité par rapport aux champs parasites électromagnétiques
- zones mortes extrêmement courtes
- résolution 12 Bit
- 4 fils, 8...30 VDC
- sortie analogique
- 0,5 ...4,5 V
- câble avec connecteur, M12 x 1



Type	Li25P1-QR14-LU4X2-0,3-RS4/S97
No. d'identité	1590754
Plage de mesure [A...B]	25mm
Resolution	0,006 mm/12 bit
Zone morte a	17 mm
Zone morte b	7.5 mm
Erreur de linéarité	≤ 0.5 %
Dérive en température	≤ ± 0.01 % / K
Température ambiante	-40...+70 °C
Tension de service	8...30 VDC
Taux d'ondulation	≤ 10 % V _{crête à crête}
Consommation propre à vide I ₀	≤ 50 mA
Tension d'isolement nominale	≤ 0.5 kV
Protection contre les courts-circuits	oui
Protection contre les ruptures de câble/inversions de polarité	oui/ oui (alimentation en courant)
Fonction de sortie	3 fils, Sortie analogique
Sortie de tension	0.5...4.5V
Résistance de charge de la sortie de tension	≥ 4.7 kΩ
Vitesse d'échantillonnage	500 Hz
Format	rectangulaire, QR14
Dimensions	53.5 x 49 x 14 mm
Matériau de boîtier	plastique, PBT
Raccordement	câble avec connecteur, M12 x 1
qualité de câble	5.2 mm, Lif32Y32Y, TPE, 0.3 m
Section câble	3x 0.5mm ²
Résistance aux vibrations	55 Hz (1 mm)
Résistance aux chocs	30 g (11 ms)
Type de protection	IP67
MTTF	138Années suivant SN 29500 (Ed. 99) 40°C
Indication de la tension de service	LEDvert
Visualisation plage de mesure	LED multifonctions, vert
Fait partie de la livraison	transmetteur de position P1-Li-QR14/Q17L

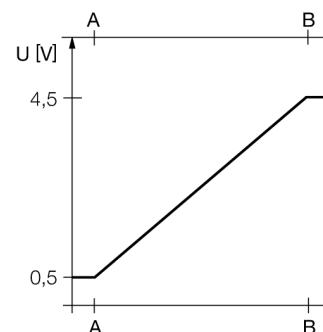
Schéma de raccordement



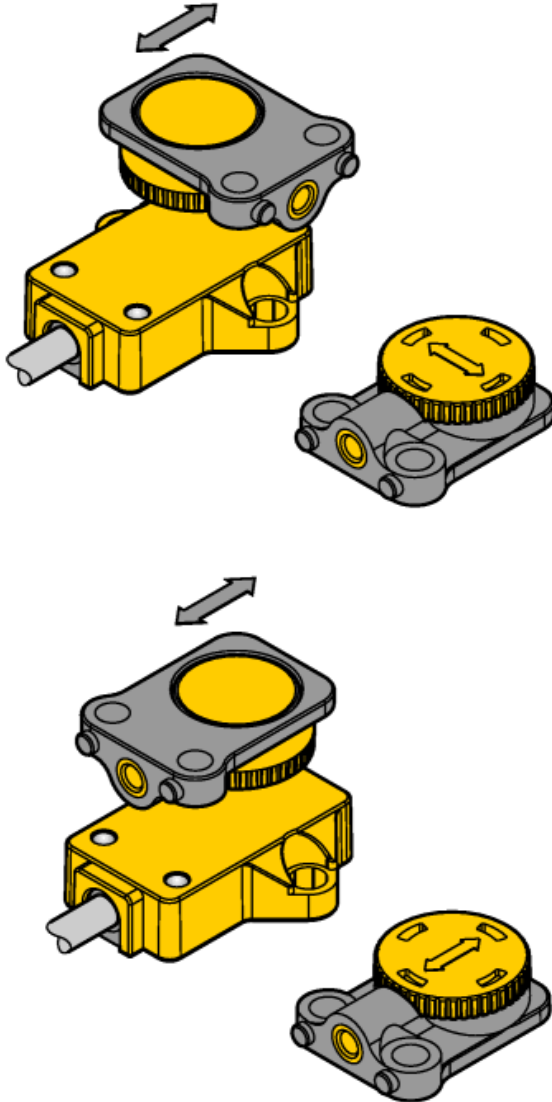
Principe de fonctionnement

Le principe de mesure des détecteurs de positionnement linéaire s'est basé sur un couplage de circuit oscillant entre l'aimant et le capteur, où un signal de sortie proportionnel à la position de l'aimant est mis à disposition. Grâce au principe sans contact les capteurs robustes ne nécessitent pas d'entretien et sont sans usure. Ils se distinguent par une reproductibilité, résolution et linéarité optimales sur une plage de température étendue. La technique innovatrice assure que les champs magnétiques continus et alternatifs n'affectent pas le signal de mesure.

courbe caractéristique



Instructions de montage / Description



La meilleure flexibilité lors du montage est réalisée, de par le fait que le transmetteur de position peut être fixé suivant un angle de décalage de 90°.

Grâce au principe de mesure qui se base sur un couplage de circuit oscillant, le détecteur de positionnement linéaire n'est pas affecté par des éléments de fer remagnétisés ou par d'autres champs parasites.

Visualisation de la plage de mesure par LED

vert:

le transmetteur de position se trouve dans la plage de mesure

vert clignotant:

le transmetteur de position se trouve dans la plage de mesure en cas de qualité de signaux réduite (par ex. distance trop grande)

éteint:

le transmetteur de position ne se trouve pas dans la plage de détection

détecteur de positionnement linéaire inductif
Li25P1-QR14-LU4X2-0,3-RS4/S97

TURCK

Industrial
Automation

Accessoires

Type	No. d'identité		Dimensions
P1-Li-QR14/Q17L	1590724	transmetteur de position mobile, fixation radiale et axiale possible	