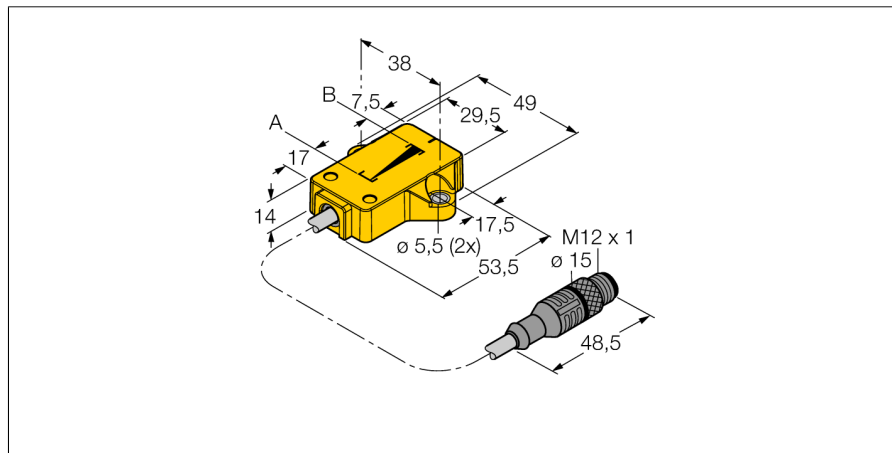


Indukční lineární senzor Li25P1-QR14-LU4X2-0,3-RS4/S97

TURCK

Industrial
Automation



- kvádr, plast
- různé způsoby montáže
- snímací element P1-Li-QR14/Q17L součástí dodávky
- zobrazení měřicího rozsahu na LED
- necitlivost vůči rušivým elektromagnetickým polím
- extrémně krátká mrtvá zóna
- rozlišení 12 bitů
- 4drát, 8...30 VDC
- analogový výstup
- 0,5...4,5 V
- kabel s konektorem M12x1

Typové označení	Li25P1-QR14-LU4X2-0,3-RS4/S97
Identifikační číslo	1590754

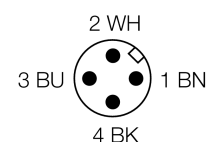
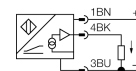
Měřicí rozsah [A...B]:	25mm
Resolution	0,006 mm/12 bit
Mrtvá zóna a	17 mm
Mrtvá zóna b	7,5 mm
Chyba linearity	≤ 0,5 %
Teplotní drift	≤ ± 0,01 % / K
Okolní teplota	-40... +70°C

Napájecí napětí	8...30VDC
Zvlnění	≤ 10 % U _{ss}
Proud naprázdno I ₀	≤ 50 mA
Jmenovité izolační napětí	≤ 0,5 kV
Ochrana proti zkratu	ano
Ochrana proti přerušení vodiče / přepólování	ano/ ano (zdroj napětí)
Výstupní funkce napěťový výstup	třídrát, analogový výstup
Zatěžovací odpor napěťového výstupu	≥ 4,7 kΩ
Rychlost snímání	500 Hz

Pouzdro	kvádrové pouzdro, QR14
Rozměry	53,5 x 49 x 14 mm
Materiál pouzdra	plast, PBT
Připojení	kabel s konektorem, M12 x 1
Kabel	5,2mm, Lif32Y32Y, TPE, 0,3 m
Průřez kabelu	3 x 0,5 mm ²
Odolnost vůči vibracím	55 Hz (1 mm)
Odolnost proti rázům	30 g (11 ms)
Stupeň krytí	IP67
MTTF	138Roky dle SN 29500 (Ed. 99) 40°C

Indikace napájení	LED zelená
Indikace měřicího rozsahu	multifunkční LED, zelená
Součást dodávky	Snímací element P1-Li-QR14/Q17L

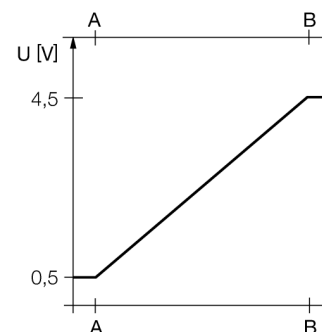
Schéma zapojení



Funkční princip

Měřicí princip lineárních senzorů je založen na vazbě oscilátoru mezi snímacím elementem a senzorem, který vytváří proporcionální analogový výstupní signál úměrný poloze snímacího elementu. Robustní senzory jsou díky bezdotykovému principu snímání bezúdržbové a nedochází u nich k opotřebením. Opakovatelnost, rozlišení a linearita dosahují v širokém teplotním rozsahu vynikajících hodnot. Nejmodernější technologie zajišťují, že stejnosměrná i střídavá magnetická pole nepůsobí na měřicí signál.

Charakteristika



Indukční lineární senzor Li25P1-QR14-LU4X2-0,3-RS4/S97

TURCK

Industrial
Automation

Montážní pokyny / popis



Vysoká flexibilita umožňuje, aby byl snímací element při montáži otočen o 90°.

Díky měřicímu principu, který je založen na vazbě oscilátoru, nejsou lineární senzory rušeny zmagnetovanými železnými předměty ani jinými rušivými poli.

signalizace měřicího rozsahu pomocí LED:

zelená:

snímací element se nachází v měřicím rozsahu

zelená bliká:

Snímací element se nachází v měřicím rozsahu se sníženou kvalitou signálu (např. velká vzdálenost).

nesvíí:

Snímací element je mimo dosah.

Indukční lineární senzor Li25P1-QR14-LU4X2-0,3-RS4/S97

TURCK

Industrial
Automation

Příslušenství

Typové označení	Identifikační číslo		Rozměrový náčrtek
P1-Li-QR14/Q17L	1590724	Volný snímací element, možno upevnit příčně i podélně	