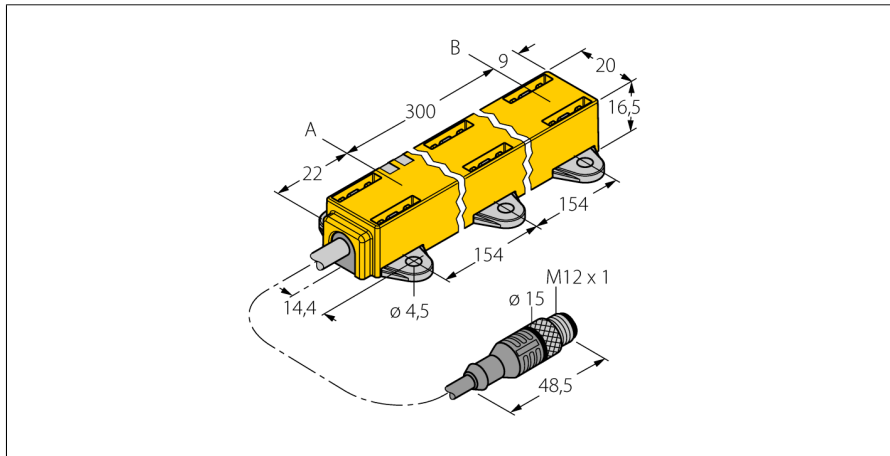


inductieve lineaire meetsensor
Li300P1-Q17LM1-LiU5X2-0,3-RS5



- rechthoekig, kunststof
- veelzijdige montagemogelijkheden
- positiegever P1-Li-QR14/Q17L,, montage-element M1.1-Q17L alsook M1.2-Q17L meegeleverd
- weergave meetbereik via LED
- ongevoeligheid tegenover elektromagnetische storingen
- extreem korte dode zones
- resolutie 12 Bit
- 4-draads, 15...30 VDC
- Analoge uitgang
- meetbereik programmeerbaar
- 0...10 V en 4...20 mA
- kabel met connector, M12 x 1

Type	Li300P1-Q17LM1-LiU5X2-0,3-RS5
Ident no.	1590756

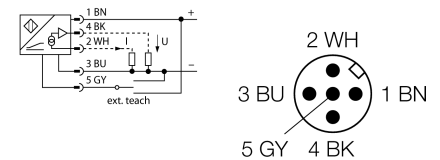
Meetbereik [A...B]	300mm
Resolution	0,073 mm/12 bit
Dode zone a	22 mm
Dode zone b	9 mm
Lineariteitsafwijking	≤ 0.5 %
Temperatuurdrift	≤ ± 0.01 % / K
Omgevingstemperatuur	-25...+70 °C

Bedrijfsspanning U_s	15...30 VDC
Restriempspanning	≤ 10 % U _s
Eigen stroomopname I _s	≤ 50 mA
Nominale isolatiespanning	≤ 0.5 kV
Kortsluitbeveiliging	ja
Draadbreukbeveiliging / Omhoogbeveiliging	ja/ ja (spanningsvoeding)
Uitgangsfunctie	4-draads, analoge uitgang
Spanningsuitgang	0...10V
Stroomuitgang	4...20mA
Lastweerstand spanningsuitgang	≥ 4.7 kΩ
Lastweerstand stroomuitgang	≤ 0.4 kΩ
Aftastrate	500 Hz

Bouwworm	rechthoekig, Q17L
Afmetingen	331 x 20 x 16.5 mm
Materiaal behuizing	kunststof, PC-GF10
Aansluiting	kabel met connector, M12 x 1
Kabeluitvoering	5.2 mm, Lif9YH-11YH, PUR, 0.3 m onontvlambaar volgens VDE 0472, deel 804B
Kabeldoorsnede	5x 0.34mm ²
Vibratiebestendigheid	55 Hz (1 mm)
Schokbestendigheid	30 g (11 ms)
Beschermingsgraad	IP67
MTTF	138Jaren volgens SN 29500 (Ed. 99) 40°C

Bedrijfsspanningsindicatie	LEDgroen
Weergave meetbereik	multifunctie-LED, groen
Meegeleverd	positiegever P1-Li-QR14/Q17L, M1.1-Q17L, M1.2-Q17L

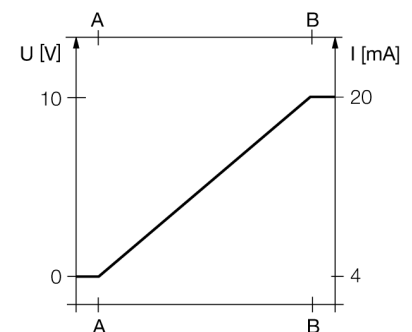
Aansluitschema



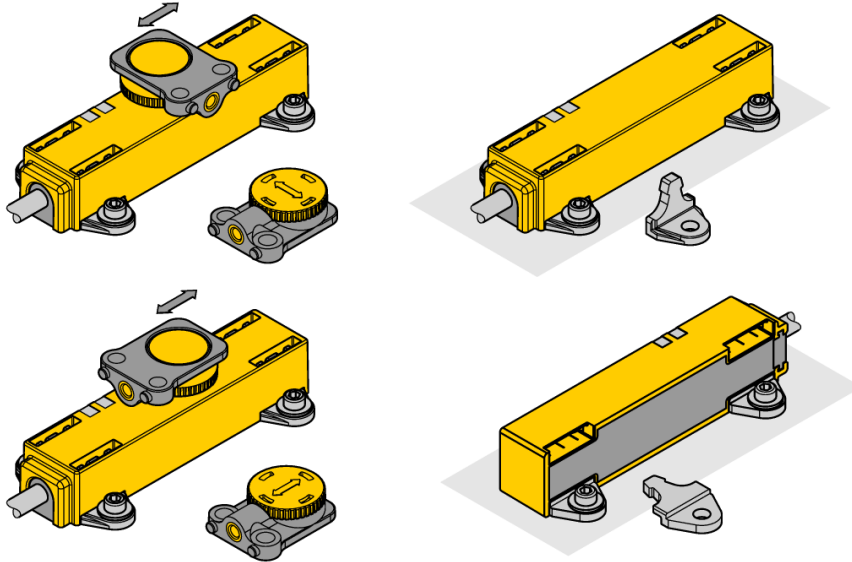
Funcieprincipe

Het meetprincipe van de lineaire meetsensoren is gebaseerd op een oscillatiekringkoppeling tussen de positiegever en de sensor, waarbij een met de positie van de positiegever proportioneel uitgangssignaal ter beschikking wordt gesteld. De robuuste sensoren zijn dankzij het contactloze principe zowel onderhouds- als slijtagevrij en onderscheiden zich door een optimale reproduceerbaarheid, resolutie en lineariteit over een groot temperatuurbereik. De innovatieve techniek zorgt ervoor, dat magnetische gelijk- en wisselvelden het meetsignaal niet beïnvloeden.

Curve



Inbouw instructies / Beschrijving



Omvangrijke montage toebehoren bieden verschillende inbouw mogelijkheden.

De hoogste flexibiliteit tijdens de montage wordt bereikt als de positiegever 90° gedraaid kan worden bevestigd. Bovendien kan ook de lineaire sensor 90° gedraaid op een betrouwbare en eenvoudige manier worden gemonteerd dankzij de twee uitvoeringen van de meegeleverde bevestigingseenheden. Door het meetprincipe, dat zich baseert op een oscillatiekringkoppeling, wordt de lineaire meetsensor niet gestoord door magnetiserende ijzeren elementen of andere stoorvelden.

Weergave meetbereik via LED

groen:

positiegever bevindt zich in het meetbereik

groen knipperend:

De positiegever bevindt zich in het meetbereik bij verminderde signaalkwaliteit (bv. te grote afstand)

uit:

positiegever bevindt zich niet in het detectiebereik

Teachprocedure

Met de teach-adapter kan het begin- en eindpunt van het meetbereik met een druk op de knop worden vastgelegd. Bovendien is het mogelijk om het verloop van de uitgangscurve te inverteren.

10 sec. brug tussen pin 5 en pin 1 = fabrieksinstelling

10 sec. brug tussen pin 5 en pin 3 = fabrieksinstelling

geïnverteerd

2 sec. brug tussen pin 5 en pin 3 = meetbereik-beginwaarde

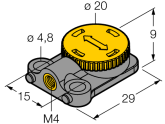
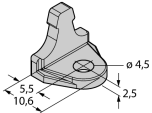
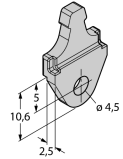
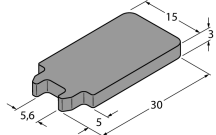
2 sec. brug tussen pin 5 en pin 1 = meetbereik-eindwaarde

inductieve lineaire meetsensor
Li300P1-Q17LM1-LiU5X2-0,3-RS5

TURCK

Industrial
Automation

Toebehoren

Type	Ident no.		Afmetingen
P1-Li-QR14/Q17L	1590724	vrije positiegever; radiale en axiale bevestiging mogelijk	
M1.1-Q17L	1590749	montagebeugel voor lineaire meetsensor Q17L; materiaal aluminium; 3 stuks per zakje	
M1.2-Q17L	1590750	montagesokkel voor lineaire meetsensor Q17L; materiaal aluminium; 3 stuks per zakje	
RMT-Q17L	1590755	ontsluitingsgereedschap van de montage-elementen voor lineaire wegopnemer Q17L	
TX1-Q20L60	6967114	TEACH-adapter o.a. voor inductieve encoders, lineaire wegopnemers, hoek- en ultrasoonsensoren	