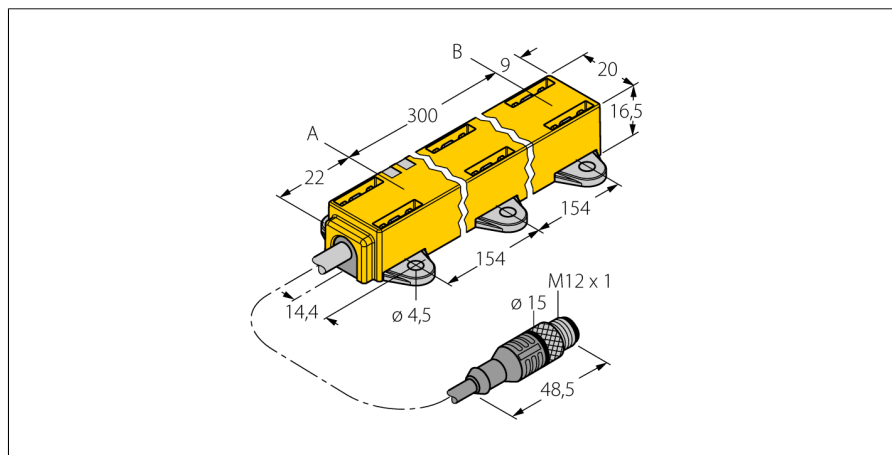


**Indukční lineární senzor**  
**Li300P1-Q17LM1-LiU5X2-0,3-RS5**


- kvádr, plast
- různé způsoby montáže
- snímací element P1-Li-QR14/Q17L, úchytky M1.1-Q17L a M1.2-Q17L součástí dodávky
- zobrazení měřicího rozsahu na LED
- necitlivost vůči rušivým elektromagnetickým polím
- extrémně krátká mrtvá zóna
- rozlišení 12 bitů
- 4drát, 15...30 VDC
- analogový výstup
- nastavitelný měřicí rozsah
- 0...10 V a 4...20 mA
- kabel s konektorem M12x1

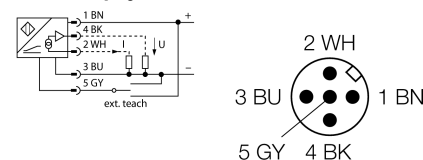
**Typové označení** Li300P1-Q17LM1-LiU5X2-0,3-RS5  
**Identifikační číslo** 1590756

**Měřicí rozsah [A...B]:** 300mm  
 Resolution 0,073 mm/12 bit  
 Mrtvá zóna a 22 mm  
 Mrtvá zóna b 9 mm  
 Chyba linearity  $\leq 0.5\%$   
 Teplotní drift  $\leq \pm 0.01\% / K$   
 Okolní teplota -25... +70°C

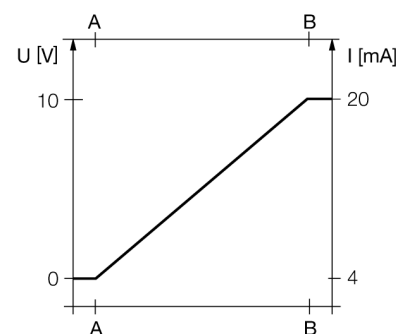
**Napájecí napětí** 15...30VDC  
 Zvlnění  $\leq 10\% U_{ss}$   
 Proud naprázdno  $I_0 \leq 50\text{ mA}$   
 Jmenovité izolační napětí  $\leq 0.5\text{ kV}$   
 Ochrana proti zkratu ano  
 Ochrana proti přerušení vodiče / přepólování ano/ ano (zdroj napětí)  
 Výstupní funkce čtyřdrát, analogový výstup  
 napěťový výstup 0...10V  
 proudový výstup 4...20mA  
 Zatěžovací odpor napěťového výstupu  $\geq 4.7\text{ k}\Omega$   
 Zatěžovací odpor proudového výstupu  $\leq 0.4\text{ k}\Omega$   
 Rychlost snímání 500 Hz

**Pouzdro** kvádrové pouzdro, Q17L  
 Rozměry 331 x 20 x 16.5 mm  
 Materiál pouzdra plast, PC-GF10  
 Připojení kabel s konektorem, M12 x 1  
 Kabel 5.2mm, Lif9YH-11YH, PUR, 0.3 m odolnost vůči plameni dle VDE 0472, díl 804B  
 Průřez kabelu 5 x 0.34 mm<sup>2</sup>  
 Odolnost vůči vibracím 55 Hz (1 mm)  
 Odolnost proti rázům 30 g (11 ms)  
 Stupeň krytí IP67  
 MTTF 138Roky dle SN 29500 (Ed. 99) 40°C

**Indikace napájení** LED zelená  
 Indikace měřicího rozsahu multifunkční LED, zelená  
 Součást dodávky Snímací element P1-Li-QR14/Q17L, M1.1-Q17L, M1.2-Q17L

**Schéma zapojení**

**Funkční princip**

Měřicí princip lineárních senzorů je založen na vazbě oscilátoru mezi snímacím elementem a senzorem, který vytváří proporcionální analogový výstupní signál úměrný poloze snímacího elementu. Robustní senzory jsou díky bezdotykovému principu snímání bezúdržbové a nedochází u nich k opotřebení. Opakovatelnost, rozlišení a linearita dosahují v širokém teplotním rozsahu vynikajících hodnot. Nejmodernější technologie zajišťují, že stejnosměrná i střídavá magnetická pole nepůsobí na měřicí signál.

**Charakteristika**


Montážní pokyny / popis



Rozsáhlá nabídka montážního příslušenství zjednodušuje nasazení.

Vysoká flexibilita umožňuje, aby byl snímací element při montáži otočen o 90°. Kromě toho mohou být i lineární senzory obou provedení díky montážnímu příslušenství při montáži otočeny o 90°. Díky měřicímu principu, který je založen na vazbě oscilátoru, nejsou lineární senzory rušeny zmagnetovanými železnými předměty ani jinými rušivými poli.

**signalizace měřicího rozsahu pomocí LED:**

**zelená:**

snímací element se nachází v měřicím rozsahu

**zelená bliká:**

Snímací element se nachází v měřicím rozsahu se sníženou kvalitou signálu (např. velká vzdálenost).

**nesvítil:**

Snímací element je mimo dosah.

**Postup nastavení**

Stisknutím tlačítka na teach adaptéru je možné nastavit začátek a konec měřicího rozsahu. Dále je možné invertovat výstupní charakteristiku.

propojení pinů 5 a 1 na 10 sec obnoví tovární nastavení

propojení pinů 5 a 3 na 10 sec invertuje tovární nastavení

propojení pinů 5 a 3 na 2 sec nastaví začátek měřicího rozsahu

propojení pinů 5 a 1 na 2 sec nastaví konec měřicího rozsahu

**Indukční lineární senzor**  
**Li300P1-Q17LM1-LiU5X2-0,3-RS5**

**TURCK**

Industrial  
Automation

**Příslušenství**

Typové označení	Identifikační číslo		Rozměrový náčrtek
P1-Li-QR14/Q17L	1590724	Volný snímací element, možno upevnit příčně i podélně	
M1.1-Q17L	1590749	Montážní úchytka pro lineární senzory Q17L, materiál hliník, 3 ks v balení	
M1.2-Q17L	1590750	Montážní úchytka pro lineární senzory Q17L, materiál hliník, 3 ks v balení	
RMT-Q17L	1590755	montážní úchytka pro lineární senzory Q17L	
TX1-Q20L60	6967114	Teach adaptér pro indukční rotační, lineární a úhlové senzory a ultrazvukové senzory	