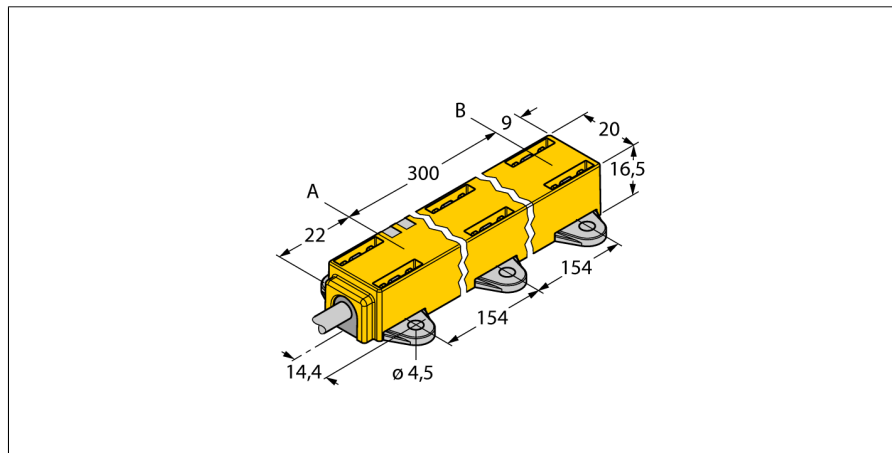


Indukcyjny czujnik przemieszczenia liniowego Li300P1-Q17LM1-LiU5X2

TURCK

Industrial
Automation



- Prostopadłościenny, tworzywo sztuczne
- Różne możliwości montażowe
- W zestawie element pozycjonujący P1-Li-QR14/Q17L, uchwyty M1.1-Q17L i M1.2-Q17L
- Wskazania LED zakresu pomiarowego
- Odporność na zakłócenia elektromagnetyczne
- Wyjątkowo małe strefy martwe
- 12 bitowa rozdzielczość
- 4-żyłowy, 15...30 VDC
- Wyjście analogowe
- Programowalny zakres pomiarowy
- 0...10 V oraz 4...20 mA
- Przewód

Typ Li300P1-Q17LM1-LiU5X2
Nr kat. 1590757

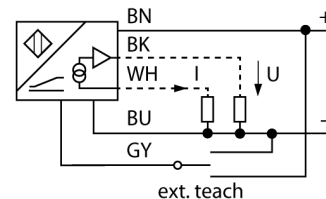
Zakres pomiarowy [A...B] 300mm
Resolution 0,073 mm/12 bit
martwa strefa a 22 mm
martwa strefa b 9 mm
Błąd liniowości $\leq 0.5\%$
Dryft temperaturowy $\leq \pm 0.01\%/K$
Temperatura pracy -25...+70 °C

Napięcie zasilania 15...30VDC
Tętnienia szczytkowe $\leq 10\% U_{ss}$
Prąd bez obciążenia I_0 ≤ 50 mA
Napięcie znamionowe izolacji ≤ 0.5 kV
Zabezpieczenie przed zwarcieniem tak
Ochrona przed przerwą w obwodzie/odwrotną polaryzacją tak/ tak (napięcie zasilania)
Funkcja wyjścia 4-przewodowy, Wyjście analogowe
napięcie wyjściowe 0...10V
wyjście prądowe 4...20mA
Rezystancja obciążenia wyjścia napięciowego ≥ 4.7 k Ω
Rezystancja obciążenia wyjścia prądowego ≤ 0.4 k Ω
Prędkość próbkowania 500 Hz

Wykonanie prostopadłościenna, Q17L
Wymiary 331 x 20 x 16.5 mm
Materiał obudowy tworzywo sztuczne PC-GF10
Podłączenie przewód
Typ przewodu 5.2mm, Lif9Y-11Y, PUR, 2 m
niepodatność na ogień zgodna z VDE 0472, część 804B
Przekrój poprzeczny przewodu: 5 x 0.34mm²
Odporność na wibracje 55 Hz (1 mm)
Odporność na uderzenia 30 g (11 ms)
Stopień ochrony IP67
MTTF 138lat zgodnie z SN 29500 (Ed. 99) 40 °C

Wskaźnik napięcia zasilania LED zielony
Wskaźnik zakresu pomiarowego Wielofunkcyjna dioda LED, green
W zestawie element pozycjonujący P1-Li-QR14/Q17L, M1.1-Q17L, M1.2-Q17L

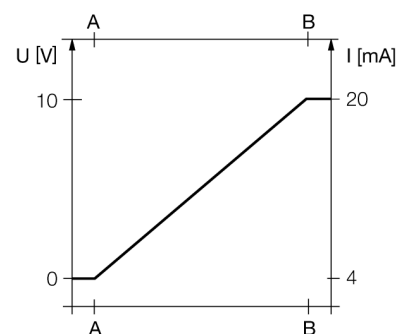
Schemat podłączenia



Zasada działania

Indukcyjne czujniki przemieszczenia kątowego działają w oparciu o obwody rezonansowe elementu pozycjonującego i czujnika. Sygnał wyjściowy jest proporcjonalny do kąta przemieszczenia elementu. Wytrzymałe czujniki działają bezkontaktowo, dzięki czemu nie zużywają się i nie wymagają specjalnych zabiegów konserwacyjnych. Ponadto charakteryzują się doskonałą powtarzalnością, rozdzielczością i liniowością w szerokim zakresie temperatury. Dzięki innowacyjnej technologii elektromagnetyczne pola AC i DC nie mają wpływu na sygnał pomiarowy.

Charakterystyka



Instrukcja montażu / Opis



Szeroka oferta akcesoriów umożliwiającą montaż urządzenia na wiele różnych sposobów.

Element pozycjonujący może być instalowane z przesunięciem 90°. Zapewnia najwyższą elastyczność instalacji. Czujniki przeszczenia liniowego mogą być instalowane z przesunięciem 90° na dwa możliwe sposoby. W oparciu o zasadę oddziaływania obwodów RLC, czujnik jest odporny na namagnesowane opilki metali czy inne zakłócenia.

Wskazania LED:

zielony ciągły:

Element pozycjonujący jest w zakresie pomiarowym

zielona migająca:

Element pozycjonujący osiągnął koniec zakresu pomiarowego. Jest to sygnalizowane przez słabszy sygnał.

wył.:

Element pozycjonujący poza zakresem.

Procedura szybkiej nauki

Wartość startowa i końcowa zakresu pomiarowego są ustawiane przez wciśnięcie przycisku na adapterze uczącym. Ponadto charakterystyka wyjściowa może zostać odwrócona.

Mostek przez 10 sek. między pinem 5 i 1 = ustawienia fabryczne

Mostek przez 10 sek. między pinem 5 i 3 = odwrócone ustawienia fabryczne

Mostek przez 2 sek. między pinem 5 i 3 = ustawienie wartości początkowej zakresu pomiarowego

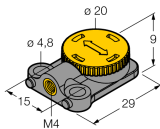
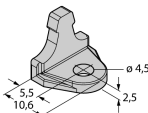
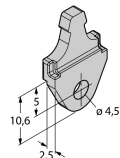
Mostek przez 2 sek. między pinem 5 i 1 = ustawienie wartości końcowej zakresu pomiarowego

Indukcyjny czujnik przemieszczenia liniowego Li300P1-Q17LM1-LiU5X2

TURCK

Industrial
Automation

Akcesoria montażowe

Typ	Nr kat.		Rysunek wymiarowy
P1-Li-QR14/Q17L	1590724	Ruchomy element pozycjonujący; montaż kątowy lub osiowy	
M1.1-Q17L	1590749	Uchwyt montażowy dla czujnika przemieszczenia liniowego Q17L; aluminium; 3 szt. w opakowaniu	
M1.2-Q17L	1590750	Uchwyt montażowy dla czujnika przemieszczenia liniowego Q17L; aluminium; 3 szt. w opakowaniu	
RMT-Q17L	1590755	Zdejmowalne narzędzie do montażu elementów czujnika przemieszczenia liniowego Q17L	