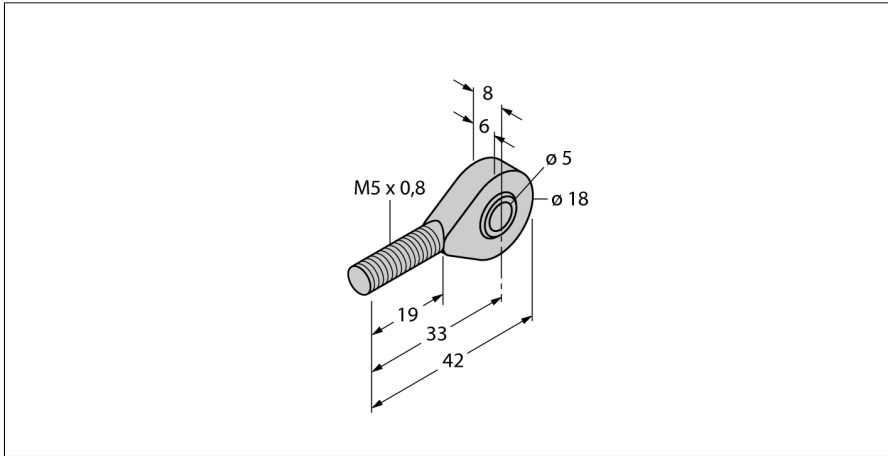


**Cabezal articulado  
para el acoplamiento del transductor de posición  
RE-Q21**

- Cabezal articulado para barra de prolongación



Designación de tipo	RE-Q21
N° de identificación	6901106
Material de la carcasa	plástico