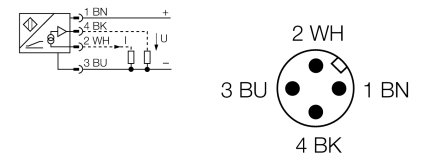


détecteur de positionnement actionné magnétiquement
WIM100-Q25L-LIU5X2-H1141



- rectangulaire, aluminium / plastique
- plusieurs possibilités de montage
- visualisation de la plage de mesure par LED
- insensibilité par rapport aux champs magnétiques étrangers
- zones mortes extrêmement courtes
- 4 fils, 15...30 VDC
- Sortie analogique
- 0...10 V et 4...20 mA
- connecteur, M12 x 1

Schéma de raccordement

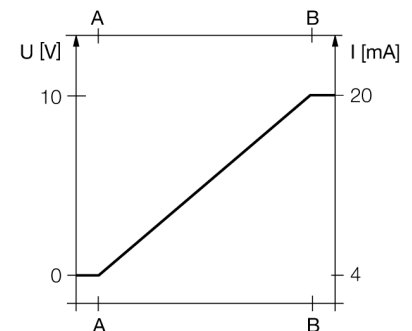


Type	WIM100-Q25L-LIU5X2-H1141
No. d'identité	1536630
Plage de mesure [A...B]	100mm
Resolution	0,1 mm/10 bit
Reproductibilité	≤ 0,1% de la plage de mesure IA – BI ≤ dépendant du transmetteur de position
Erreur de linéarité	≤ 1 %
Dérive en température	≤ ± 0.006 % / K
Température ambiante	-25...+70 °C
Tension de service	15...30 VDC
Taux d'ondulation	≤ 10 % V _{crête à crête}
Consommation propre à vide I _o	≤ 15 mA
Tension d'isolement nominale	≤ 0.5 kV
Protection contre les courts-circuits	oui
Protection contre les ruptures de câble/inversions de polarité	oui/ entièrement
Fonction de sortie	4 fils, Sortie analogique
Sortie de tension	0...10V
Sortie de courant	4...20mA
Résistance de charge de la sortie de tension	≥ 4.7 kΩ
Résistance de charge - sortie de courant	≤ 0.4 kΩ
Vitesse d'échantillonnage	200 Hz
Format	rectangulaire, Q25L
Dimensions	141 x 35 x 25 mm
Matériau de boîtier	aluminium
Raccordement	connecteur, M12 x 1
Résistance aux vibrations	55 Hz (1 mm)
Résistance aux chocs	30 g (11 ms)
Type de protection	IP67
MTTF	131Années suivant SN 29500 (Ed. 99) 40°C
Indication de la tension de service	LEDvert
Visualisation plage de mesure	LED, jaune, élément mobile dans la plage de détection

Principe de fonctionnement

Les détecteurs de positionnement linéaire, suivant le principe de réverbération procurent un signal de sortie proportionnel à la position de l'aimant de commande permettant d'être utilisés pour des applications de réglage. La polarité de l'aimant n'influence pas le signal de sortie. Les détecteurs robustes se distinguent par une reproductibilité, une résolution et linéarité optimales et offrent une excellente compatibilité électromagnétique ainsi qu'une plage de température élevée.

courbe caractéristique

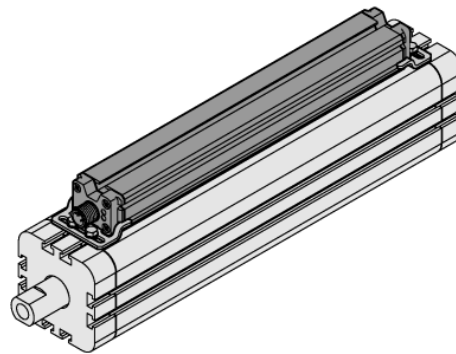
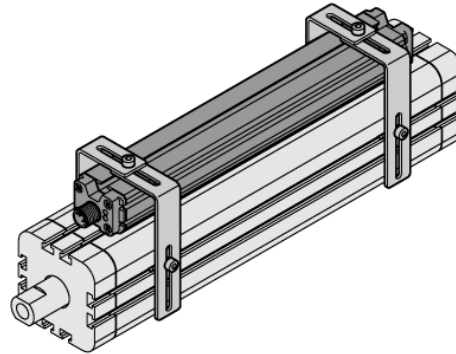
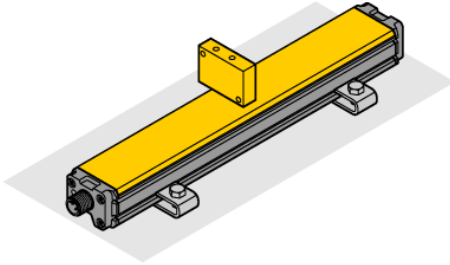


détecteur de positionnement actionné magnétiquement WIM100-Q25L-LIU5X2-H1141

TURCK

Industrial
Automation

Instructions de montage / Description



Le programme d'accessoires étendu offre la possibilité de monter le détecteur différemment. A la face opposée à la face active, le boîtier de détecteur dispose d'une rainure de fixation pour laquelle des clavettes appropriées sont disponibles. De plus, sur le côté se trouvent des profils de rainure pouvant être utilisés pour le montage du détecteur.

Dans les applications avec un aimant externe comme aimant, le détecteur peut être monté soit avec la face active opposée à l'embase ou latéralement par rapport à l'embase. Des trous de forage avec une découpe allongée assurent la flexibilité la plus élevée lors du réglage fin.

En cas d'utilisation du détecteur pour la détermination de la position du piston dans les vérins pneumatiques on dispose aussi d'éléments de fixation pouvant être adaptés au diamètre de vérin. L'accessoire de montage en acier inoxydable assure une fixation sûre et robuste dans l'application concernée et garantit la meilleure flexibilité. .

détecteur de positionnement actionné magnétiquement
WIM100-Q25L-LIU5X2-H1141

TURCK

Industrial
Automation

Accessoires

Type	No. d'identi-té		Dimensions
IM43-13-SR	7540041	Générateur de seuil; monocanal; entrée 0/4...20mA ou 0/2...10V; alimentation d'un transmetteur/détecteur 2 fils ou 3 fils; réglage de la valeur limite par bouton Teach; trois sorties par relais avec chacun un contact N.O.; blocs de bornes débrochables; largeur de 27 mm; tension de service universelle 20...250VUC; pour plus de générateurs de seuil voir catalogue Technique d'Interfaçage	
M1-Q25L	6901045	socle de montage pour capteur de positionnement linéaire Q25L, matériau aluminium, 2 pièces par sac	
M2-Q25L	6901046	socle de montage pour capteur de positionnement linéaire Q25L, matériau aluminium, 2 pièces par sac	
MB1-Q25	6901026	bride de fixation pour détecteur de positionnement linéaire Q25L; matériau acier inoxydable; 2 pièces par sac	
MB2.1-Q25	6901027	équerre de montage pour le détecteur de positionnement linéaire Q25L, pour le montage sur les vérins pneumatiques (40...60mm); matériau: acier inoxydable; 4 pièces par sac	

détecteur de positionnement actionné magnétiquement
WIM100-Q25L-LIU5X2-H1141

TURCK

Industrial
Automation

Accessoires

Type	No. d'identi- té		Dimensions
MB2.2-Q25	6901028	équerre de montage pour le détecteur de positionnement linéaire Q25L, pour le montage sur les vérins pneumatiques (70...120mm); matériau: acier inoxydable; 4 pièces par sac	
M4-Q25L	6901048	bride de fixation pour détecteur de positionnement linéaire Q25L; matériau acier inoxydable; 2 pièces par sac	
MN-M4-Q25	6901025	clavette avec filetage M4 pour profil détecteur arrière pour le détecteur de positionnement linéaire Q25L; matériau: laiton; 10 pièces par sac	
MN-M5-Q25	6901039	clavette avec filetage M5 pour profil détecteur arrière pour le détecteur de positionnement linéaire Q25L; matériau: acier inoxydable; 10 pièces par sac	
MN-C	6901024	clavette pour vérin avec rainure en T 5/8 mm; 1 pièces par sac	

détecteur de positionnement actionné magnétiquement WIM100-Q25L-LIU5X2-H1141

TURCK

Industrial
Automation

Accessoires

Type	No. d'identité		Dimensions
DM-Q12	6900367		Kein Maßbild vorhanden/ No dimension drawing available
DMR15-6-3	6900216	aimant de commande, Ø 15 mm (Ø 3 mm), h: 6 mm; distance de commutation possible 36 mm pour les détecteurs BIM-(E)M12 ou 32 mm pour les détecteurs BIM-EG08; en cas d'utilisation avec Q25L: distance recommandée entre le détecteur et l'aimant: 3...4 mm	
DMR20-10-4	6900214	aimant de commande; Ø 20 mm (Ø 4 mm), h: 10 mm; distance de commutation possible 59 mm pour les détecteurs BIM-(E)M12 ou 50 mm pour les détecteurs BIM-EG08; en cas d'utilisation de Q25L: distance recommandée entre le détecteur et l'aimant: 3...4 mm	
DMR31-15-5	6900215	aimant de commande, Ø 31 mm (Ø 5 mm), h: 15 mm; distance de commutation possible 90 mm pour les détecteurs BIM-(E)M12 ou 78 mm pour les détecteurs BIM-EG08; en cas d'utilisation de Q25L: distance recommandée entre le détecteur et l'aimant: 3...5 mm	

Accessoires de raccordement

Type	No. d'identité		Dimensions
RKC4.4T-2/TEL	6625013	câble de raccordement, connecteur femelle M12, droit, 4 pôles, longueur de câble: 2m, matériau de gaine: PVC, noir; homologation cULus; d'autres longueurs de câble et versions livrables, voir www.turck.com	