

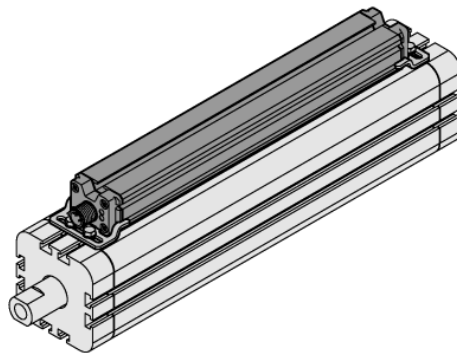
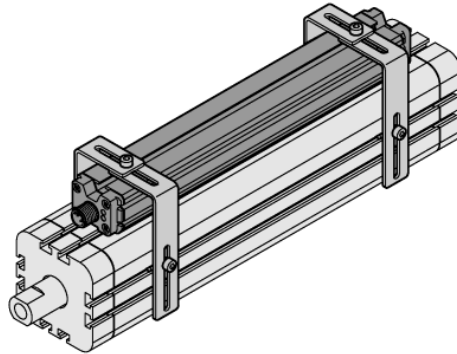


# Magnetycznie uruchamiany czujnik przemieszczenia liniowego WIM125-Q25L-LIU5X2-H1141

**TURCK**

Industrial  
Automation

## Instrukcja montażu / Opis



Dzięki licznym akcesoriom czujnik może być montowany na różne sposoby. Po przeciwnej stronie do powierzchni aktywnej czujnika znajduje się rowek montażowy, w którym instalowane są nakrętki/bloki ślizgowe. Do montażu mogą być też wykorzystywane profile boczne.

Przy pracy czujnika z zewnętrznym elementem pozycjonującym może on być instalowany z powierzchnią aktywną naprzeciw lub z boku w stosunku do powierzchni montażowej. Otwory obudowy gwarantują maksymalną elastyczność montażu.

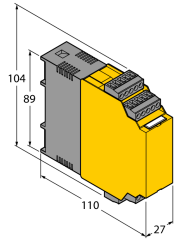
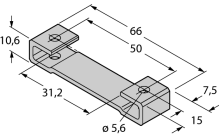
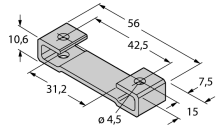
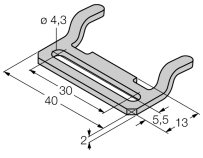
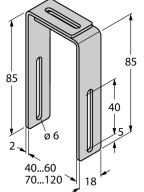
Akcesoria przeznaczone dla czujników przemieszczenia liniowego mają możliwość dostosowania do danego rozmiaru cylindra. Wykonane ze stali nierdzewnej elementy montażowe gwarantują swobodny, bezpieczny i pewny montaż. .

# Magnetycznie uruchamiany czujnik przemieszczenia liniowego WIM125-Q25L-LIU5X2-H1141

**TURCK**

Industrial  
Automation

## Akcesoria montażowe

Typ	Nr kat.		Rysunek wymiarowy
IM43-13-SR	7540041	Kontroler wartości granicznych; jeden kanał; wejście 0/4...20 mA lub 0/2...10 V; zasilanie przetworników/czujników 2- lub 3-przewodowych; wartość graniczna ustawiana za pomocą przycisku teach; trzy wyjścia przekaźnikowe ze stykami normalnie otwartymi; zdejmowalne terminale zaciskowe; szerokość 27 mm; uniwersalne napięcie zasilania 20...250 VUC; inne kontrolery wartości granicznych opisane są w katalogu "Interfejsy modułowe".	
M1-Q25L	6901045	Uchwyt montażowy dla czujnika przemieszczenia liniowego Q25L; aluminium; 2 szt. w opakowaniu	
M2-Q25L	6901046	Uchwyt montażowy dla czujnika przemieszczenia liniowego Q25L; aluminium; 2 szt. w opakowaniu	
MB1-Q25	6901026	Zacisk montażowy dla czujnika przemieszczeń liniowych serii Q25L; materiał: stal nierdzewna; 2 szt. na opakowanie	
MB2.1-Q25	6901027	uchwyt montażowy, dla czujnika przemieszczenia liniowego Q25L, do montażu na cylindrach pneumatycznych (40...60mm); materiał: stal nierdzewna; 4 szt. w zestawie	

# Magnetycznie uruchamiany czujnik przeszczenia liniowego WIM125-Q25L-LIU5X2-H1141

**TURCK**

Industrial  
Automation

## Akcesoria montażowe

Typ	Nr kat.		Rysunek wymiarowy
MB2.2-Q25	6901028	uchwyt montażowy, dla czujnika przeszczenia liniowego Q25L, do montażu na cylindrach pneumatycznych (70...120mm); materiał: stal nierdzewna; 4 szt. w zestawie	
M4-Q25L	6901048	Zacisk montażowy dla czujnika przeszczenia liniowych serii Q25L; materiał: stal nierdzewna; 2 szt. na opakowanie	
MN-M4-Q25	6901025	bloki przesuwne z gwintem M4 dla tylnej części profilu czujników Q25L; materiał: msiądz; 10 szt. w opakowaniu	
MN-M5-Q25	6901039	bloki przesuwne z gwintem M4 dla tylnej części profilu czujników Q25L; materiał: stal nierdzewna; 10 szt. w opakowaniu	
MN-C	6901024	Blok przesuwny dla cylindrów z rowkami typu T 5-8 mm, 1 szt. w opakowaniu	

# Magnetycznie uruchamiany czujnik przemieszczenia liniowego WIM125-Q25L-LIU5X2-H1141

**TURCK**

Industrial  
Automation

## Akcesoria montażowe

Typ	Nr kat.		Rysunek wymiarowy
DM-Q12	6900367	magnes aktywujący; prostokątny z tworzywa sztucznego; zakres detekcji 58 mm z czujnikami BIM-(E)M12 i 49 mm z czujnikami BIM-EG08; przy współpracy z Q25L: zalecana odległość między czujnikiem a magnesem: 3...5mm	
DMR15-6-3	6900216	magnes inicjujący; Ø 15 mm (Ø 3 mm), h: 6 mm; zakres detekcji 36 mm z czujnikami BIM-(E)M12 i 32 mm z czujnikami BIM-EG08; przy współpracy z Q25L: zalecana odległość między czujnikiem a magnesem: 3...4mm	
DMR20-10-4	6900214	magnes inicjujący; Ø 20 mm (Ø 4 mm), h: 10 mm; zakres detekcji 59 mm z czujnikami BIM-(E)M12 i 50 mm z czujnikami BIM-EG08; przy współpracy z Q25L: zalecana odległość między czujnikiem a magnesem: 3...4mm	
DMR31-15-5	6900215	magnes inicjujący; Ø 31 mm (Ø 5 mm), h: 15 mm; zakres detekcji 90 mm z czujnikami BIM-(E)M12 i 78 mm z czujnikami BIM-EG08; przy współpracy z Q25L: zalecana odległość między czujnikiem a magnesem: 3...5mm	

## Akcesoria - okablowanie

Typ	Nr kat.		Rysunek wymiarowy
RKC4.4T-2/TEL	6625013	Przewód podłączeniowy, złącze żeńskie M12, proste, 4-pinowe, długość: 2 m; materiał otuliny: PVC, czarny; certyfikat cULus; dostępne również inne długości kabli i typy otuliny, patrz <a href="http://www.turck.com">www.turck.com</a>	